

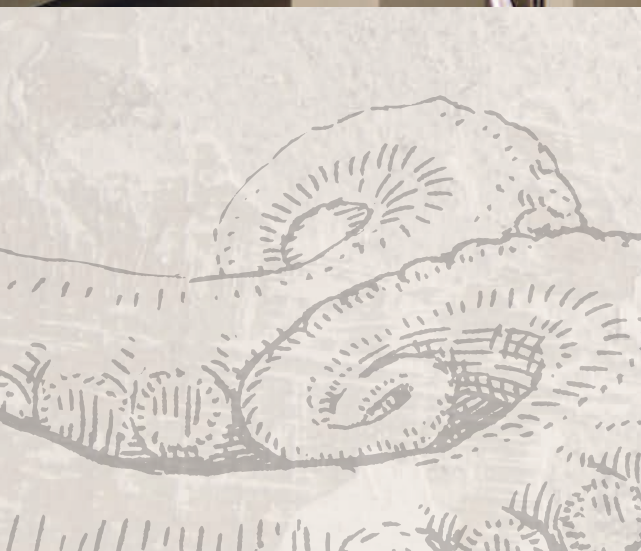


NEFF *EXCELLENT*[®]

2023/2024

Küchen mit Mehrwert – Küchen mit NEFF

NEFF excellent®



Wir freuen uns, Ihnen unser neues NEFF excellent® Programm vorstellen zu dürfen. Ein besonderes Highlight sind unsere Backöfen in *neuem Design mit hochwertigem Full Touch Display*.

Die große Auswahl an Einbau-Lösungen und die Vielfalt der Möglichkeiten, sie zu kombinieren, lässt Ihnen bei Ihrer individuellen Planung jeden Freiraum.



NEFF EXCELLENT®

Der Name ist Programm.

NEFF excellent® – diese Edition steht für eine Geräteserie, die in puncto Design, Komfort und Ausstattung sowie Material- und Verarbeitungsqualität Ihren Ansprüchen gerecht wird. NEFF excellent® bringt das Besondere, Qualität und großen Komfort in Ihre Küche – mit serienmäßigen Extras, über die sonst nur wenige Geräte verfügen. Ihr **NEFF excellent® Fachhändler** berät Sie gern: Er führt alle Einbaugeräte exklusiv und kann Ihnen über jedes Produkt kompetent Auskunft geben.

NEFF excellent® Backöfen, Herde und Kochfelder

Herzstück einer Küche – volle Ausstattung, intuitiv bedienbar, tolles Design.

AB SEITE 6

NEFF excellent® Dunstabzugshauben

Die effizienten NEFF Dunstabzugshauben sorgen kraftvoll und leise für ein prima Klima in der Küche.

AB SEITE 54

NEFF excellent® Geschirrspüler

Einfach nur glänzend! Alle unsere Spülprofis sind "Made in Germany" und Home Connect fähig. Sie lassen sich bequem mit Handy, Tablet oder per Sprachbefehl steuern.

AB SEITE 64

NEFF excellent® Kältegeräte

NEFF excellent® Kältegeräte gehören zu den energiesparenden Geräten am Markt. Und mit Fresh Safe bleiben Obst und Gemüse länger frisch.

AB SEITE 80



NEFF begeistert mit neuem DESIGN



Herausragendes Design, das die Sinne berührt.

Wir bei NEFF bekennen uns zum bewussten Genießen und vor allem zur Freude am Kochen. Mit inspirierenden Ideen machen wir Appetit auf ein leidenschaftliches Kocherlebnis, das man mit allen Sinnen genießen kann.

Dies gilt ganz besonders auch für das neue, hochwertige Design unserer Backöfen, das die Sinne berührt – mit einem spannenden und gleichzeitig eleganten Mix aus Edelstahl und schwarzem Glas. Dazu das hochauflösende Full Touch TFT Display für eine einfache und intuitive Bedienung.

Unsere neuen NEFF excellent® Backöfen – ein Highlight in der modernen Küche.



Macht die neuen NEFF excellent® Backöfen zum Hingucker in der Küche: ein eleganter Mix aus schwarzem Glas, kraftvollen Lisenen und einem eleganten Griff aus hochwertigem Edelstahl. Dazu das i-Tüpfelchen, unser innovatives Full Touch TFT Display für die einfache und intuitive Bedienung.



reddot winner 2023
interface design

Einzigartige Lösungen, die es *nur* von NEFF gibt.

Wir wissen, was Köche wünschen und brauchen. Aus diesem Wissen heraus entwickeln wir Lösungen mit *cleveren Details*, die das Kochen angenehmer machen. *Einzigartige Ideen*, wie zum Beispiel Slide & Hide®, Circo Therm® Heißluft oder das Twist Pad® – für noch mehr Freude in der Küche.

Das gibt
es *nur* von
NEFF

SLIDE & HIDE®

Der einzige Backofen mit voll versenkbarer Backfentür

Slide & Hide® ist wie gemacht für Menschen, die leidenschaftlich gern kochen, ohne sich einschränken zu lassen. Die Slide & Hide® Backöfen bieten buchstäblich mehr Raum zur Entfaltung Ihrer Kreativität. Eine spezielle Dämpfungsmechanik ermöglicht, dass die Tür geräuschlos und in einem Schwung in das Gehäuse des Backofens gleitet. Der mitdrehende Türgriff schwenkt beim Öffnen entgegen der Türbewegung mit und liegt stets in angenehmer Position in der Hand. **Und ganz neu:** Die innovative *Soft-Close-Funktion* sorgt für ein sanftes Schließen der Tür.

NEU

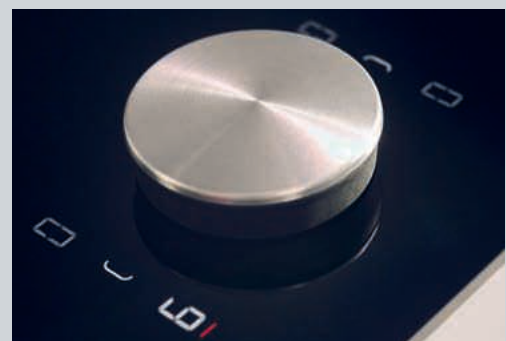


Offen wie kein
ANDERER

Offen für den besonderen
TWIST



NEU



TWIST PAD®

Der geniale Dreh im neuen Look


Wir haben das einzigartige Einknopf-Bedienkonzept noch intuitiver und wertiger gemacht. Die Auswahl der Kochzone erfolgt durch eine leichte Kippbewegung des Twist Pad® und die Einstellung der Kochstufe durch eine Drehbewegung. Fühlt sich in elegantem Edelstahl einfach gut an.



NEFF EXCELLENT®

Einbaubacköfen





NEFF excellent® BACKÖFEN

in neuem Design

NEU

Liebe auf den ersten Blick – das *neue Design* der NEFF Backöfen

Das neue Design der NEFF excellent® Backöfen zeichnet sich in erster Linie durch einen spannenden und gleichzeitig *eleganten Mix aus Edelstahl-Lisenen und Bedienblende aus geschwärztem Glas* aus – akzentuiert durch den schlanken Türgriff. Die Bildqualität des hochauflösenden Full Touch TFT Farb-Displays im Zentrum der schwarzen Blende überzeugt auf den ersten Blick. Das neue Display ist je nach Modell in 3 verschiedenen Größen erhältlich und bietet Ihnen eine intuitive, schnelle und komfortable Bedienung.

Slide & Hide® – die Vorteile auf einen Blick

- Verschwindet mit nur einem Handgriff komplett unter dem Backofen
- Für mehr Raum in der Küche
- Erleichtert das Herausnehmen und Nachwürzen des Gerichts
- Türöffnung mit Soft Open und bei ausgewählten Modellen jetzt neu auch mit Soft Close Funktion
- Made in Germany



Offen wie kein ANDERER



SLIDE & HIDE®

Die einzige voll versenkbare Backofentür

Bei uns steht Kreativität nichts im Weg – auch keine Backofentür. Mit **Slide & Hide®** bieten wir Ihnen seit 20 Jahren den einzigen Backofen, der mehr Raum für Inspiration und Vielfalt schafft. Sie erleben buchstäblich mehr Freiheit beim Kochen, Braten und Backen. Genießen Sie das sanfte Gleiten der Tür mit **Soft Open** und jetzt neu bei ausgewählten Modellen auch mit **Soft Close**. Der mitdrehende Türgriff schwenkt beim Öffnen entgegen der Türbewegung mit und liegt somit stets angenehm in der Hand.

PYROLYSE

Nie wieder Backofen reinigen.

Auch die neuen NEFF excellent® Backöfen bieten selbstverständlich die Pyrolyse. Nach Aktivierung der Pyrolyse-Funktion werden Back-, Brat- und Grillrückstände bei hohen Temperaturen zu Asche zersetzt. Nach dem Abkühlen des Backofens kann die Asche einfach mit einem Tuch herausgewischt werden. Chemische Reinigungsmittel sind überflüssig. Alle Pyrolyse-Backöfen sind auch mit der **NEFF Reinigungshilfe Easy Clean** ausgestattet – für die schnelle Reinigung zwischendurch.



FULL STEAM

Der Alleskönner

Der neue Full Steam Backofen von NEFF vereint Backofen und Dampfgarer in einem Gerät. Zum Dämpfen, Backen, Regenerieren und im Kombibetrieb sogar zum Dampfbacken. Automatikprogramme regeln vollautomatisch die perfekte Zubereitung der gewünschten Gerichte – von der Vorspeise über den Hauptgang bis zur Nachspeise. Das macht den Full Steam zu einem Backofen, der keine Wünsche offen lässt.

DÄMPFEN BIS ZU 120 °C

Vollendeter Geschmack

Mit unseren Full Steam Backöfen können Sie Gerichte bis zu 120 °C dämpfen. Durch das schnellere Garen der Lebensmittel behalten sie ihr volles, natürliches Aroma sowie mehr Vitamine und Nährstoffe. So werden Ihre Gerichte noch geschmackvoller – für mehr Genuss.

NEU

NEU

*Knusprig, saftig, lecker –
mit DAMPF*

*Backen, braten, garen –
hier gelingt einfach alles!*

VARIO STEAM

Backen mit Dampfunterstützung in 3 Intensitätsstufen

Kochen leicht gemacht mit Vario Steam: Beim Braten, Backen und Aufwärmen werden Speisen per Dampfzugabe in drei Intensitätsstufen mit der idealen Feuchtigkeit versorgt. Individuell steuerbar oder bequem wählbar aus 18 voreingestellten Programmen. Für ein intensiveres Geschmackserlebnis und besonders leckeres Aussehen. Sogar an das Kochen nach dem Kochen wurde gedacht: Mit der Betriebsart „Regenerieren“ schmecken wiedererwärmte Speisen oder Teigwaren vom Vortag wie frisch zubereitet. Die dampfunterstützte Warmhaltefunktion verhindert ein Austrocknen der Speisen und hält sie länger „wie frisch zubereitet“.

NEU



MANUELLE DAMPFZUGABE

Die neue manuelle Dampfzugabe-Funktion

Sie backen gerade mit der Circo Therm® Heißluft oder mit Ober-/Unterhitze und möchten Ihrem Backwerk noch den richtigen Kick verpassen? Das können Sie mit der neuen Dampfstoß-Funktion, ganz spontan. Einfach aktivieren, der Dampfstoß kommt sofort für eine definierte Zeit, kann aber auch manuell abgeschaltet werden.



ADDED STEAM

Backen mit Dampfunterstützung in 2 Intensitätsstufen

Added Steam ist für alle, die ein Faible für feines Gebäck und knuspriges Brot haben: Indem Dampf in den Backofen geleitet wird, geht Brot mit einer knusprigen Kruste und einem luftigen Teig herrlich auf – und Gebäck wird fein und zart. Einfach den Wassertank auffüllen und festlegen, zu welchem Zeitpunkt Dampf dazukommen soll – für alle Leckereien, die außen kross und innen zart am besten schmecken.

Effizienter kann heiße Luft nicht sein

CIRCO THERM®

Gleichzeitiges Garen auf mehreren Ebenen

Circo Therm® Heißluftsystem: Spezielle Rundumhitze, die mit hoher Geschwindigkeit gezielt um die Speisen geführt wird. Mit vielfältigen Vorteilen: schnelles Schließen der Oberfläche bei Brat- und Backgut, kein Saftverlust, keine Geschmacksübertragung. Eine aromatischere Zubereitung – z.B. eines kompletten Menüs – ist auf bis zu drei Ebenen (bei flachen Speisen sogar auf 4 Ebenen) gleichzeitig möglich. Ohne Geschmacksübertragung.



SCHNELLAUFHEIZUNG

Die Schnellaufheiz-Funktion erspart Ihnen ein langes Vorheizen. Einfach die Speisen ins Backrohr stellen und den Backofen starten. Die Backzeit verkürzt sich bei der Circo Therm® Heißluft um rund 20%.

Keine Geschmacksübertragung:
Aromatischere Zubereitung – z.B. eines kompletten Menüs – auf bis zu drei Ebenen gleichzeitig möglich.

AIR FRY

Außen knusprig, innen zart – mit wenig Öl

Mit der neuen Air Fry Funktion können Sie Ihre Lieblingsgerichte auf dem Air Fry Backblech gesünder zubereiten – mit weniger Öl und Kalorien. Ideal für alles Knusprige wie Pommes Frites, Hähnchenflügel, mariniertes oder paniertes Gemüse, Fischstäbchen, Kroketten, Rösti etc. Die Heizart Air Fry ist nur über die Home Connect App verfügbar und kann als Favorit gespeichert werden.



NEU



MULTIPOINT BRATENTHERMOMETER

Auf den Punkt: der Klassiker für Fleischliebhaber

Gradgenaues Garen garantiert: Das Multipoint Bratenthermometer misst über drei Messpunkte die Kerntemperatur und ermittelt so die optimale Zubereitungsdauer. Die Temperatur wird automatisch reguliert und die Garzeit angepasst. Sobald die Zieltemperatur erreicht ist, schaltet sich der Backofen automatisch ab. So können Sie sicher sein: Ihr Fleisch ist immer auf den Punkt gegart.



NEU

KABELLOSES BRATENTHERMOMETER

Gradgenaues Garen von Fisch, Fleisch und Geflügel

Ein neues NEFF Zubehör, das in keiner Küche fehlen darf: das neue, kabellose Bratenthermometer. Super flexibel einsetzbar im Backofen, auf dem Grill oder auf dem Kochfeld – z. B. für leckere Steaks. Einfach das Bratenthermometer mit der Home Connect*-App verbinden und loslegen: Temperatur einstellen, fertig. Das kabellose Bratenthermometer misst über **vier Messpunkte** die gewählte Zieltemperatur. Sobald die Zieltemperatur erreicht ist, erhalten Sie den Hinweis, dass das Fleisch auf den Punkt gegart ist.

* Mehr Infos unter www.home-connect.com



FLEX RAIL

Flexibler Komplettauszug

Flex Rail ermöglicht ein komplettes Herausziehen des Backblechs – für eine einfache und sichere Entnahme. Die Auszüge können auf allen Backebenen flexibel im Backofen platziert werden – auch für den pyrolysefähigen Backofen gibt es den passenden Auszug.

NEU



DER BACK- UND BRATASSISTENT

Ein echter Helfershelfer

Dieser innovative Assistent macht die Zubereitung noch einfacher – mit einer großen Auswahl an Gerichten. Für jedes von ihnen „serviert“ der Back- und Bratassistent per Fingerdruck einen Zubereitungsvorschlag. Zusätzlich wird die jeweils optimale Heizart, Temperatur und Zubereitungsdauer empfohlen, die das perfekte Gelingen garantieren. Nach einer einfachen Bestätigung kümmert sich der Backofen um die ideale Zubereitung – nie zuvor war Backen, Braten, Garen und Grillen so einfach.





Spielend leicht:
Mit nur einem Handgriff
verschwindet die
Backofentür vollständig.



HIDE®

Die Backofentür, die nicht im Weg steht

Mit unserer Hide® Backofentür steht der Kreativität in Ihrer Küche nichts mehr im Weg. Denn sie verschwindet vollständig unterhalb des N50 Backofens und gibt den Raum frei für mehr Platz beim Kochen. Ob Nachwürzen, Überprüfen oder Herausnehmen des fertigen Gerichts - unsere Backofentür lässt sich jederzeit schnell und leichtgängig mit nur einem Handgriff öffnen und schließen.

NEFF excellent® Backöfen – DIE WERTEKLASSEN

Schnellere Orientierung, hilfreich bei der Kaufentscheidung: unsere Werteklassen. Je mehr Ausstattung, desto höher die Werteklasse – sichtbar auf den nachfolgenden Geräteseiten. Hier eine vereinfachte Kurzübersicht der Ausstattungsunterschiede in den Werteklassen der NEFF excellent® Backöfen.

N90	N70	N50	N30
			
Full Touch TFT	Full Touch TFT	LCD-Display / weiße Uhr	LCD-Display / rote Uhr
Full Steam	—	—	—
Vario Steam	—	—	—
Circo Therm®	Circo Therm®	Circo Therm®	Circo Therm®
Slide & Hide®	Slide & Hide® / Hide	Hide® / Klapptür	Klapptür
Pyrolyse	Pyrolyse	Pyrolyse / Eco Clean	Vollglas-Innentür
Flex Rail	Flex Rail	Clip Rail	—

BMK6430FTB

Full Steam, Home Connect

N90

ELEKTRO-EINBAUBACKÖFEN



IHRE EXCELLENT® VORTEILE:

- Made in Germany
- 6,8" TFT-Farb- und Grafikdisplay mit Full Touch Control Steuerung
- Backofen mit Clip-Vollauszug, dampfgeeignet, ebenerunabhängig

Set BMK6430FTB
bestehend aus Einbau-Backofen
B64FT33N0 und Clip-Vollauszug Z1608DX0

AUSSTATTUNGSMERKMALE:



BACKOFENTYP UND HEIZART:

- Dampfbackofen mit 22 Beheizungsarten: Circo Therm®, Ober-/Unterhitze, Thermogrill, Großflächen-grill, Kleinflächengrill, Pizzastufe, Brotbackstufe 180 °C – 220 °C, Unterhitze, Sanftgaren, Vorwärmen, Warmhalten, Circo Therm® sanft, Ober-/Unterhitze sanft, Dampfgarstufe, Regenerieren, Gären mit Dampf, Auftauen, Umluft-grill + Dampf, Brotbackstufe, Wärmen + Dampf, 4D Heißluft + Dampf, Ober-/Unterhitze + Dampf
- Elektronische Temperaturregelung von 40 °C – 250 °C
- Dämpfen bis 120°
- Garraumvolumen: 71 l

ZUBEHÖRTRÄGER / AUSZUGSSYSTEM:

- Einschubebenen: 4
- Clip Vollauszug, dampfgeeignet, ebenerunabhängig

DESIGN:

- TFT-Farb- und Grafikdisplay mit Full Touch Control Steuerung
- Garraum: Email anthrazit

REINIGUNG:

- Eco Clean Ausstattung: Rückwand
- Easy Clean Reinigungshilfe
- Vollglas-Innentür

KOMFORT:

- Backofenassistent mit Sprachsteuerung (über Amazon Alexa)
- Premium 6,8" Full Touch TFT Display
- Easy Clock
- Optische Aufheizkontrolle
- elektronische Einstellempfehlung
- Ist-Temperaturkontrolle
- Bratenthermometer
- Restlaufzeitprognose
- Hide®, die voll versenkbare Backofentür, Soft Close, Soft Opening, Einzug gedämpft
- Slide®, der mitdrehende Türgriff
- Soft Close, Einzug gedämpft
- Automatikprogramme
- Multipoint Bratenthermometer mit Endzeitprognose
- Schnellaufheizung
- Manuelle Dampfzugabe
- 3 unterschiedliche Dampfzugaben möglich: stark, mittel, gering

- Backofenbeleuchtung abschaltbar, LED-Innenbeleuchtung
- Leeranzeige Wassertank
- Lage des Dampfgenerators außerhalb des Garraumes
- Kühlgebläse
- Edelstahl-Lüfterrad
- Home Connect

ZUBEHÖR:

- 1 x Backblech emailliert, 1 x Dampfbehälter gelocht, Größe XL, 1 x Rost, 1 x Universalpfanne, 1 x Dampfbehälter gelocht, Größe M, 1 x Dampfbehälter ungelocht, Größe M

UMWELT UND SICHERHEIT:

- Geringe Türtemperatur
- 3-fache Türverglasung
- Individuell einstellbare Kindersicherung
- Automatische Sicherheitsabschaltung
- Restwärmeanzeige
- Starttaste
- Türkontaktschalter

TECHNISCHE INFO:

- Länge des Anschlusskabels: 120 cm
- Nennspannung: 220 – 240 V
- Gesamtanschlusswert Elektro: 3.6 kW
- Energieeffizienzklasse (gem. EU Nr. 65/2014): A+¹⁾
- Energieverbrauch pro Zyklus im konventionellen Modus: 0,87 kWh
- Energieverbrauch pro Zyklus im Umluft-Modus: 0,69 kWh
- Zahl der Garräume: 1
- Wärmequelle: elektrisch

MASSE:

- Gerätemaße (H x B x T): 595 mm x 596 mm x 548 mm
- Nischenmaße (H x B x T): 595 mm x 560 mm x 550 mm
- Maße und Einbauhinweise zu diesem Gerät gemäß technischer Zeichnung beachten



SONDERZUBEHÖR:

- Z1665CA0 Air Fry Backblech **NEU**
- Z11CG10X1 Air Fry & Grill Set **NEU**
- Z1650BE0 2 Universal-Pfannen **NEU**
- Z1365WX0 Kabelloser Speisethermometer **NEU**
- Z11GU20X0 Glaspfanne
- Z11GT10X3 Glasbräter, 5,4 l

Technische Hinweise und Maße zu diesen Geräten finden Sie auf Seite 20 – 21.

¹⁾ Auf einer EEK-Skala von: A+++ bis D

Weiteres Zubehör siehe Seite 52 – 53.

BMK6470VS

Vario Steam, Pyrolyse, Home Connect

N90**IHRE EXCELLENT® VORTEILE:**

- Made in Germany
- 4,1" TFT-Farb- und Grafikdisplay mit Full Touch Control Steuerung
- Backofen mit Clip-Vollauszug, pyrolysefähig, ebenenunabhängig

Set BMK6470VS
bestehend aus Einbau-Backofen
B64VS71N0 und Clip-Vollauszug Z1608CX0

AUSSTATTUNGSMERKMALE:**A+****BACKOFENTYP UND HEIZART:**

- Backofen mit 20 Heizungsarten: CircoTherm®, Ober-/Unterhitze, Thermogrill, Großflächengrill, Kleinflächengrill, Pizzastufe, Brotbackstufe 180 °C – 220 °C, Unterhitze, Sanftgaren, Vorwärmen, Warmhalten, CircoTherm® sanft, Ober-/Unterhitze sanft, Regenerieren, Gären mit Dampf, Umluftgrill + Dampf, Brotbackstufe, Wärmen + Dampf, 4D Heißluft + Dampf, Ober-/Unterhitze + Dampf
- Temperaturregelung von 40 °C – 275 °C
- Garraumvolumen: 71 l

ZUBEHÖRTRÄGER / AUSZUGSSYSTEM:

- Einschubebenen: 4
- Clip Vollauszug, pyrolysefähig, ebenenunabhängig

DESIGN:

- TFT-Farb- und Grafikdisplay mit Full Touch Control Steuerung
- Garraum: Email anthrazit

REINIGUNG:

- Pyrolytische Selbstreinigung
- Easy Clean Reinigungshilfe
- Vollglas-Innentür

KOMFORT:

- Backofenassistent mit Sprachsteuerung (über Amazon Alexa)
- 4,1" Full Touch TFT Display
- Easy Clock
- Optische Aufheizkontrolle
- elektronische Einstellempfehlung
- Ist-Temperaturkontrolle
- Hide®, die voll versenkbare Backofentür, Soft Close, Soft Opening, Einzug gedämpft
- Slide®, der mitdrehende Türgriff
- Soft Close, Einzug gedämpft
- Automatikprogramme
- Schnellaufheizung
- Manuelle Dampfzugabe
- 3 unterschiedliche Dampfzugaben möglich: stark, mittel, gering
- Backofenbeleuchtung abschaltbar, LED-Innenbeleuchtung
- Leeranzeige Wassertank
- Lage des Dampfgenerators außerhalb des Garraumes

- Kühlgebläse
- Edelstahl-Lüfterrad
- Home Connect

ZUBEHÖR:

1 x Backblech emailliert, 1 x Kombi-rost, 1 x Universalpfanne

UMWELT UND SICHERHEIT:

- Geringe Türtemperatur
- 4-fache Türverglasung
- Individuell einstellbare Kindersicherung
- Türverriegelung bei Pyrolysebetrieb
- Automatische Sicherheitsabschaltung
- Restwärmeanzeige
- Starttaste
- Türkontaktschalter

TECHNISCHE INFO:

- Länge des Anschlusskabels: 120 cm
- Nennspannung: 220 – 240 V
- Gesamtanschlusswert Elektro: 3,6 kW
- Energieeffizienzklasse (gem. EU Nr. 65/2014): A+¹⁾

- Energieverbrauch pro Zyklus im konventionellen Modus: 0,87 kWh
- Energieverbrauch pro Zyklus im Umluft-Modus: 0,69 kWh

- Zahl der Garräume: 1
- Wärmequelle: elektrisch

MASSE:

- Gerätemaße (H x B x T): 595 mm x 596 mm x 548 mm
- Nischenmaße (H x B x T): 595 mm x 560 mm x 550 mm
- Maße und Einbauhinweise zu diesem Gerät gemäß technischer Zeichnung beachten



reddot winner 2023
interface design

SONDERZUBEHÖR:

- Z1665CA0 Air Fry Backblech
- Z11CG10X1 Air Fry & Grill Set
- Z1650BE0 2 Universal-Pfannen
- Z1365WX0 Kabelloser Speisethermometer
- Z11GU20X0 Glaspfanne
- Z11GT10X3 Glasbräter, 5,4 l

NEU
NEU
NEU
NEU

Technische Hinweise und Maße zu diesen Geräten finden Sie auf Seite 20 – 21.
1) Auf einer EEK-Skala von: A+++ bis D

Weiteres Zubehör
siehe Seite 52 – 53.

BMK6470CS

Circo Therm®, Pyrolyse, Home Connect



N90

BMK6430CS

Circo Therm®, Home Connect



N90

Set BMK6470CS
bestehend aus Einbau-Backofen
B64CS71N0 und Clip-Vollauszug Z1608CX0

Set BMK6430CS
bestehend aus Einbau-Backofen
B64CS31N0 und Clip-Vollauszug Z1608BX0

IHRE EXCELLENT® VORTEILE:

- Made in Germany
- 4,1" TFT-Farb- und Grafikdisplay mit Full Touch Control Steuerung
- Backofen mit Clip-Vollauszug, pyrolysefähig, ebenenunabhängig

IHRE EXCELLENT® VORTEILE:

- Made in Germany
- 4,1" TFT-Farb- und Grafikdisplay mit Full Touch Control Steuerung
- Backofen mit Clip-Vollauszug, ebenenunabhängig

AUSSTATTUNGSMERKMALE:

ZUBEHÖRTRÄGER / AUSZUGSSYSTEM:

- Clip-Vollauszug, pyrolysefähig, ebenenunabhängig

REINIGUNG:

- Pyrolytische Selbstreinigung

UMWELT UND SICHERHEIT:

- Türverriegelung bei Pyrolysebetrieb
- 4-fache Türverglasung

AUSSTATTUNGSMERKMALE:

ZUBEHÖRTRÄGER / AUSZUGSSYSTEM:

- Clip-Vollauszug, ebenenunabhängig

REINIGUNG:

- Eco Clean Ausstattung: Rückwand

UMWELT UND SICHERHEIT:

- 3-fache Türverglasung

ALLE GERÄTE HABEN FOLGENDE AUSSTATTUNGSMERKMALE GEMEINSAM:

A+



BACKOFENTYP UND HEIZART:

- Backofen mit 14 Beheizungsarten: Circo Therm®, Ober-/Unterhitze, Thermogrill, Großflächengrill, Kleinflächengrill, Pizzastufe, Brotbackstufe 180 °C – 220 °C, Unterhitze, Sanftgaren, Gärstufe, Vorwärmen, Warmhalten, Circo Therm® sanft, Ober-/Unterhitze sanft
- Temperaturregelung von 40 °C – 275 °C
- Garraumvolumen: 71 l

ZUBEHÖRTRÄGER / AUSZUGSSYSTEM:

- Einschubebenen: 4

DESIGN:

- TFT-Farb- und Grafikdisplay mit Full Touch Control Steuerung
- Garraum: Email anthrazit

REINIGUNG:

- Easy Clean Reinigungshilfe
- Vollglas-Innentür

KOMFORT:

- Backofenassistent mit Sprachsteuerung (über Amazon Alexa)
- 4,1" Full Touch TFT Display
- Easy Clock
- Optische Aufheizkontrolle
- elektronische Einstellempfehlung
- Ist-Temperaturkontrolle
- Hide®, die voll versenkbare Backofentür, Soft Close, Soft Opening, Einzug gedämpft
- Slide®, der mitdrehende Türgriff
- Soft Close, Einzug gedämpft
- Automatikprogramme
- Schnellaufheizung
- Backofenbeleuchtung abschaltbar, LED-Innenbeleuchtung
- Kühlgebläse
- Edelstahl-Lüfterrad
- Home Connect

ZUBEHÖR:

- 1 x Backblech emailliert,
- 1 x Kombirost, 1 x Universalpfanne

UMWELT UND SICHERHEIT:

- Geringe Türtemperatur
- Individuell einstellbare Kindersicherung
- Automatische Sicherheitsabschaltung
- Restwärmeanzeige
- Starttaste
- Türkontaktschalter

TECHNISCHE INFO:

- Länge des Anschlusskabels: 120 cm
- Nennspannung: 220 – 240 V
- Gesamtanschlusswert Elektro: 3,6 kW
- Energieeffizienzklasse (gem. EU Nr. 65/2014): A+ ¹⁾
- Energieverbrauch pro Zyklus im konventionellen Modus: 0,87 kWh
- Energieverbrauch pro Zyklus im Umluft-Modus: 0,69 kWh
- Zahl der Garräume: 1
- Wärmequelle: elektrisch

MASSE:

- Gerätegröße (H x B x T): 595 mm x 596 mm x 548 mm
- Nischenmaße (H x B x T): 595 mm x 560 mm x 550 mm
- Maße und Einbauhinweise zu diesem Gerät gemäß technischer Zeichnung beachten

SONDERZUBEHÖR:

- Z1665CA0 Air Fry Backblech
- Z11CG10X1 Air Fry & Grill Set
- Z1650BE0 2 Universal-Pfannen
- Z1365WX0 Kabelloser Speisethermometer
- Z11GU20X0 Glaspfanne
- Z11GT10X3 Glasbräter, 5,4 l

NEU
NEU
NEU
NEU

Technische Hinweise und Maße zu diesen Geräten finden Sie auf Seite 20 – 21.

¹⁾ Auf einer EEK-Skala von: A+++ bis D

Weiteres Zubehör
siehe Seite 52 – 53.



reddot winner 2023
interface design

BMK5470CR

Circo Therm®, Pyrolyse, Home Connect

N70**BMK5430CR**

Circo Therm®, Home Connect

N70

Set BMK5470CR
bestehend aus Einbau-Backofen
B54CR71N0 und Clip-Vollauszug Z1608CX0

IHRE EXCELLENT® VORTEILE:

- Made in Germany
- 3,7" TFT-Farb- und Grafikdisplay mit Full Touch Control Steuerung
- Backofen mit Clip-Vollauszug, pyrolysefähig, ebenenunabhängig

AUSSTATTUNGSMERKMALE:**ZUBEHÖRTRÄGER / AUSZUGSSYSTEM:**

- Clip-Vollauszug, pyrolysefähig, ebenenunabhängig

REINIGUNG:

- Pyrolytische Selbstreinigung

UMWELT UND SICHERHEIT:

- Türverriegelung bei Pyrolysebetrieb
- 4-fache Türverglasung

Set BMK5430CR
bestehend aus Einbau-Backofen
B54CR31N0 und Clip-Vollauszug Z1608BX0

IHRE EXCELLENT® VORTEILE:

- Made in Germany
- 3,7" TFT-Farb- und Grafikdisplay mit Full Touch Control Steuerung
- Backofen mit Clip-Vollauszug, ebenenunabhängig

AUSSTATTUNGSMERKMALE:**ZUBEHÖRTRÄGER / AUSZUGSSYSTEM:**

- Clip-Vollauszug, ebenenunabhängig

REINIGUNG:

- Eco Clean Ausstattung: Rückwand

UMWELT UND SICHERHEIT:

- 3-fache Türverglasung

ALLE GERÄTE HABEN FOLGENDE AUSSTATTUNGSMERKMALE GEMEINSAM:**A+****BACKOFENTYP UND HEIZART:**

- Backofen mit 14 Beheizungsarten: Circo Therm®, Ober-/Unterhitze, Thermogrill, Großflächengrill, Kleinflächengrill, Pizzastufe, Brotbackstufe 180 °C – 220 °C, Unterhitze, Sanftgaren, Gärstufe, Vorwärmen, Warmhalten, Circo Therm® sanft, Ober-/Unterhitze sanft
- Temperaturregelung von 40 °C – 275 °C
- Garraumvolumen: 71 l

ZUBEHÖRTRÄGER / AUSZUGSSYSTEM:

- Einschubebenen: 4

DESIGN:

- TFT-Farb- und Grafikdisplay mit Full Touch Control Steuerung
- Garraum: Email anthrazit

REINIGUNG:

- Easy Clean Reinigungshilfe
- Vollglas-Innentür

KOMFORT:

- Backofenassistent mit Sprachsteuerung (über Amazon Alexa)
- 3,7" Full Touch TFT Display
- Easy Clock
- Optische Aufheizkontrolle
- elektronische Einstellempfehlung
- Ist-Temperaturkontrolle
- Hide®, die voll versenkbare Backofentür, Einzug gedämpft
- Slide®, der mitdrehende Türgriff
- Einzug gedämpft
- Automatikprogramme
- Schnellaufheizung
- Backofenbeleuchtung abschaltbar, Halogenleuchte
- Kühlgebläse
- Edelstahl-Lüfterrad
- Home Connect

ZUBEHÖR:

- 1 x Backblech emailliert,
- 1 x Kombirost, 1 x Universalpfanne

UMWELT UND SICHERHEIT:

- Geringe Türtemperatur
- Individuell einstellbare Kindersicherung
- Automatische Sicherheitsabschaltung
- Restwärmeanzeige
- Starttaste
- Türkontaktschalter

TECHNISCHE INFO:

- Länge des Anschlusskabels: 120 cm
- Nennspannung: 220 – 240 V
- Gesamtanschlusswert Elektro: 3,6 kW
- Energieeffizienzklasse (gem. EU Nr. 65/2014): A+¹⁾
- Energieverbrauch pro Zyklus im konventionellen Modus: 0,87 kWh
- Energieverbrauch pro Zyklus im Umluft-Modus: 0,69 kWh
- Zahl der Garräume: 1
- Wärmequelle: elektrisch

MASSE:

- Geräte Maße (H x B x T): 595 mm x 596 mm x 548 mm
- Nischen Maße (H x B x T): 595 mm x 560 mm x 550 mm
- Maße und Einbauhinweise zu diesem Gerät gemäß technischer Zeichnung beachten

SONDERZUBEHÖR:

- Z1665CA0 Air Fry Backblech
- Z11CG10X1 Air Fry & Grill Set
- Z1650BE0 2 Universal-Pfannen
- Z1365WX0 Kabelloser Speisethermometer
- Z11GU20X0 Glaspfanne
- Z11GT10X3 Glasbräter, 5,4 l

NEU
NEU
NEU
NEU

Technische Hinweise und Maße zu diesen Geräten finden Sie auf Seite 20 – 21.

¹⁾ Auf einer EEK-Skala von: A+++ bis D



reddot winner 2023
interface design

Weiteres Zubehör
siehe Seite 52 – 53.

BMK3621C
Circo Therm® und Hide®

N50

BMK1621C
Circo Therm®

N50



Set BMK3621C
bestehend aus Einbau-Backofen
B3CCE2AN0 und Flex Rail Auszug Z11TI15X0

Set BMK1621C
bestehend aus Einbau-Backofen
B1CCE2AN0 und Flex Rail Auszug Z11TI15X0

IHRE EXCELLENT® VORTEILE:

- Made in Germany
- Backofen mit Flex Rail Auszug, ebeneunabhängig

IHRE EXCELLENT® VORTEILE:

- Made in Germany
- Backofen mit Flex Rail Auszug, ebeneunabhängig

AUSSTATTUNGSMERKMALE:

KOMFORT:

- HIDE®, die voll versenkbare Backofentür

REINIGUNG:

- Vollglas-Innentür

UMWELT UND SICHERHEIT:

- Geringe Türtemperatur

TECHNISCHE INFO:

- Energieverbrauch pro Zyklus im konventionellen n Modus: 1,04 kWh
- Energieverbrauch pro Zyklus im Umluft-Modus: 0,81 kWh

AUSSTATTUNGSMERKMALE:

ZUBEHÖRTRÄGER / AUSZUGSSYSTEM:

- Vario Clip-Auszug, ebeneunabhängig

UMWELT UND SICHERHEIT:

- Geringe Türtemperatur

TECHNISCHE INFO:

- Energieverbrauch pro Zyklus im konventionellen Modus: 0,97 kWh
- Energieverbrauch pro Zyklus im Umluft-Modus: 0,81 kWh

ALLE GERÄTE HABEN FOLGENDE AUSSTATTUNGSMERKMALE GEMEINSAM:



BACKOFENTYP UND HEIZART:

- Backofen mit 7 Beheizungsarten: Circo Therm®, Ober-/Unterhitze, Thermogrill, Großflächengrill, Pizzastufe, Unterhitze, Circo Therm® sanft
- Temperaturregelung von 50 °C – 275 °C
- Garraumvolumen: 71 l

ZUBEHÖRTRÄGER / AUSZUGSSYSTEM:

- Einschubebenen: 4
- Vario Clip-Auszug, ebeneunabhängig

DESIGN:

- Drehwähler, rund, voll versenkbare Bedienelemente
- Garraum: Email grau

REINIGUNG:

- Easy Clean Reinigungshilfe

KOMFORT:

- LCD Display (weiß), mechanische Steuerung
- Easy Clock
- Optische Aufheizkontrolle
- Autostart
- Profilgriff
- Schnellaufheizung
- Halogenleuchte
- Kühlgebläse
- Edelstahl-Lüfterrad

ZUBEHÖR:

- 1 x Kombirost, 1 x Universalpfanne

UMWELT UND SICHERHEIT:

- Individuell einstellbare Kindersicherung

TECHNISCHE INFO:

- Länge des Anschlusskabels: 120 cm
- Nennspannung: 220 – 240 V
- Gesamtanschlusswert Elektro: 3,4 kW
- Energieeffizienzklasse (gem. EU Nr. 65/2014): A¹⁾
- Zahl der Garräume: 1
- Wärmequelle: elektrisch

MASSE:

- Gerätemaße (H x B x T): 595 mm x 594 mm x 548 mm
- Nischenmaße (H x B x T): 595 mm x 560 mm x 550 mm
- Maße und Einbauhinweise zu diesem Gerät gemäß technischer Zeichnung beachten

SONDERZUBEHÖR:

- Z1665CA0 Air Fry Backblech
- Z11CG10X1 Air Fry & Grill Set
- Z1650BE0 2 Universal-Pfannen
- Z1365WX0 Kabelloser Speisethermometer
- Z11GU20X0 Glaspfanne
- Z11GT10X3 Glasbräter, 5,4 l

NEU
NEU
NEU
NEU

Technische Hinweise und Maße zu diesen Geräten finden Sie auf Seite 20 – 21.
1) Auf einer EEK-Skala von: A+++ bis D

Weiteres Zubehör siehe Seite 52 – 53.

BMK1200C

Circo Therm® und Pyrolyse



N30 BMK1100C

Circo Therm®



N30

Set BMK1200C
bestehend aus Einbau-Backofen
B2CCG6AN0 und Pizzaform Z12CP10A0

IHRE EXCELLENT® VORTEILE:

- Pizzaform Z12CP10A0

AUSSTATTUNGSMERKMALE:

BACKOFENTYP UND HEIZART:

- Backofen B2CCG6AN0 mit 7 Beheizungsarten: CircoTherm®, CircoTherm® sanft, Ober-/Unterhitze, Thermogrill, Großflächengrill, Pizzastufe, Unterhitze

REINIGUNG:

- Pyrolytische Selbstreinigung
- Easy Clean (manuell)
- Vollglas-Innentür

KOMFORT:

- Backofenbeleuchtung abschaltbar
- Infotaste
- LED Display, Elektronische Steuerung

UMWELT UND SICHERHEIT:

- Geringe Türtemperatur
- Niedrige Türtemperatur während der pyrolytischen Reinigung
- Türverriegelung bei Pyrolysebetrieb
- Automatische Sicherheitsabschaltung

TECHNISCHE INFO:

- Gesamtanschlusswert Elektro: 3,6 kW
- Energieverbrauch pro Zyklus im konventionellen Modus: 0,99 kWh

SONDERZUBEHÖR:

- Z19DD10X0 System Dampfgarer

Set BMK1100C
bestehend aus Einbau-Backofen
B1CCC0AN0 und Pizzaform Z12CP10A0

IHRE EXCELLENT® VORTEILE:

- Pizzaform Z12CP10A0

AUSSTATTUNGSMERKMALE:

BACKOFENTYP UND HEIZART:

- Backofen B1CCC0AN0 mit 5 Beheizungsarten: CircoTherm®, CircoTherm® sanft, Ober-/Unterhitze, Thermogrill, Großflächengrill

KOMFORT:

- LED Display, Mechanische Steuerung

UMWELT UND SICHERHEIT:

- Geringe Türtemperatur

TECHNISCHE INFO:

- Gesamtanschlusswert Elektro: 3,4 kW
- Energieverbrauch pro Zyklus im konventionellen Modus: 0,97 kWh

ALLE GERÄTE HABEN FOLGENDE AUSSTATTUNGSMERKMALE GEMEINSAM:

A



BACKOFENTYP UND HEIZART:

- Temperaturregelung von 50 °C – 275 °C
- Garraumvolumen: 71 l
- Klapptür

DESIGN:

- Drehwähler, rund, voll versenkbare Bedienknöpfe
- Backofeninnenraum: Email grau

REINIGUNG:

- Vollglas-Innentür

KOMFORT:

- LED Display (rot)

- Easy Clock
- Optische Aufheizkontrolle
- Autostart
- Ist-Temperaturkontrolle
- Profilgriff
- Schnellaufheizung
- Halogenleuchte
- Kühlgebläse
- Edelstahl-Lüfterrad

ZUBEHÖR:

- 1 x Kombirost, 1 x Universalpfanne
- Pizzaform ist separat beigelegt

ZUBEHÖRTRÄGER / AUSZUGSSYSTEM:

- Einschubebenen: 4
- Auszug nachrüstbar

UMWELT UND SICHERHEIT:

- Individuell einstellbare Kindersicherung

TECHNISCHE INFO:

- Länge des Anschlusskabels: 120 cm
- Nennspannung: 220 – 240 V
- Energieeffizienzklasse (gem. EU Nr. 65/2014): A¹⁾

- Energieverbrauch pro Zyklus im Umluft-Modus: 0,81 kWh
- Zahl der Garräume: 1
- Wärmequelle: elektrisch

MASSE:

- Gerätemaße (H x B x T): 595 mm x 594 mm x 548 mm
- Nischenmaße (H x B x T): 595 mm x 560 mm x 550 mm
- Maße und Einbauhinweise zu diesem Gerät gemäß technischer Zeichnung beachten

SONDERZUBEHÖR:

- Z1665CA0 Air Fry Backblech
- Z11CG10X1 Air Fry & Grill Set
- Z1650BE0 2 Universal-Pfannen
- Z1365WX0 Kabelloser Speisethermometer
- Z11GU20X0 Glaspfanne
- Z11GT10X3 Glasbräter, 5,4 l

NEU
NEU
NEU
NEU

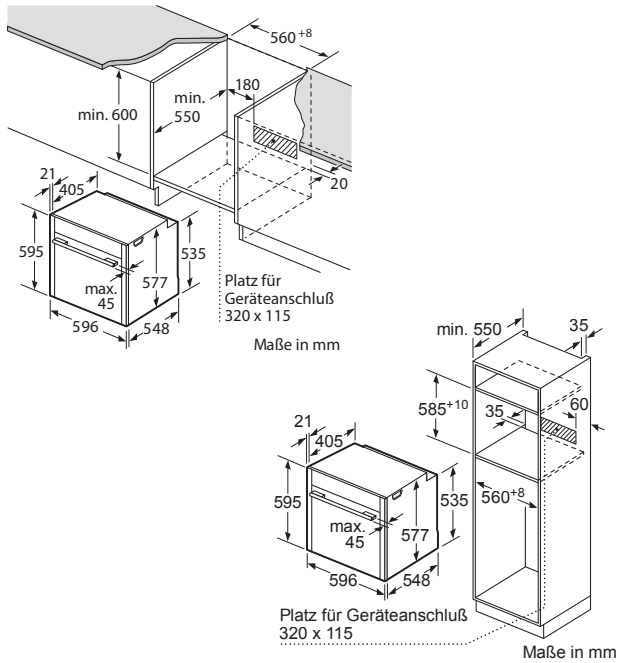
Technische Hinweise und Maße zu diesen Geräten finden Sie auf Seite 20 – 21.
1) Auf einer EEK-Skala von: A+++ bis D

Weiteres Zubehör
siehe Seite 52 – 53.

EINBAUBACKÖFEN

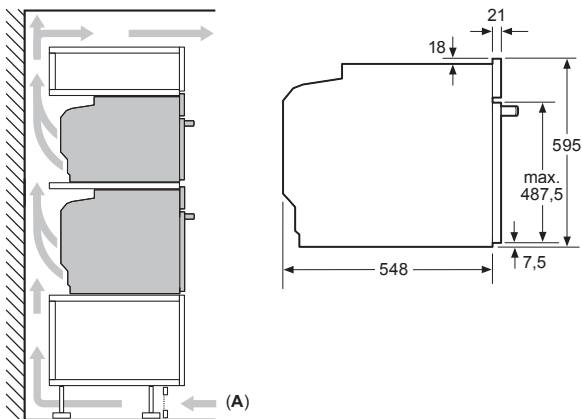
B64FT33N0 (BMK6430FTB), B64VS71N0 (BMK6470VS),
B64CS71N0 (BMK6470CS), B64CS31N0 (BMK6430CS)

Anschlusswert 3,6 kW



Einbau von zwei Geräten übereinander

Luftaustausch



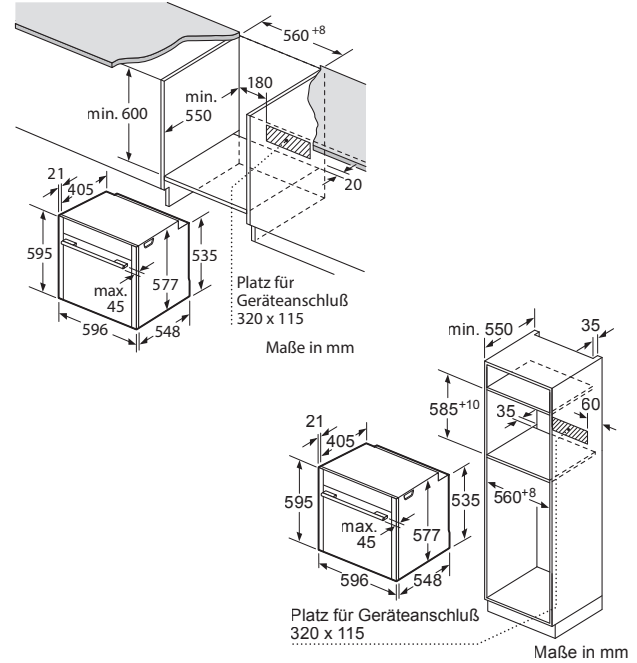
A: Lufteintritt $\geq 200 \text{ cm}^2$

Wird das Gerät unter einem Kochfeld eingebaut, muss folgende Arbeitsplattenstärke (ggf. inkl. Unterkonstruktion) beachtet werden.

Kochfeld-Typ	min. Arbeitsplattenstärke	
	aufgesetzt	flächenbündig
Induktionskochfeld	37 mm	38 mm
Vollflächen-Induktionskochfeld	47 mm	48 mm
Gaskochfeld	30 mm	38 mm
Elektrokochfeld	27 mm	30 mm

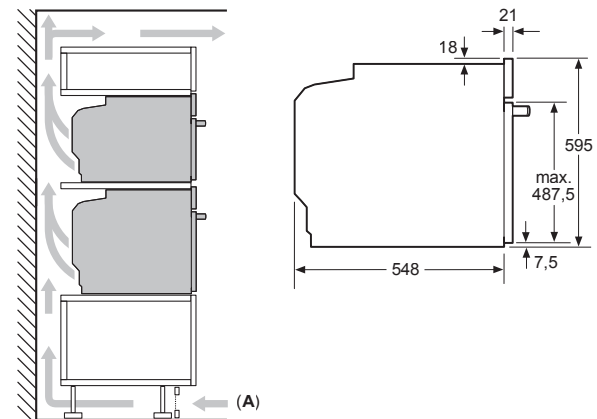
B54CR71N0 (BMK5470CR), B54CR31N0 (BMK5430CR)

Anschlusswert 3,6 kW



Einbau von zwei Geräten übereinander

Luftaustausch



A: Lufteintritt $\geq 200 \text{ cm}^2$

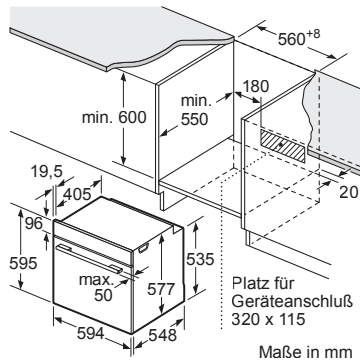
Wird das Gerät unter einem Kochfeld eingebaut, muss folgende Arbeitsplattenstärke (ggf. inkl. Unterkonstruktion) beachtet werden.

Kochfeld-Typ	min. Arbeitsplattenstärke	
	aufgesetzt	flächenbündig
Induktionskochfeld	37 mm	38 mm
Vollflächen-Induktionskochfeld	47 mm	48 mm
Gaskochfeld	30 mm	38 mm
Elektrokochfeld	27 mm	30 mm

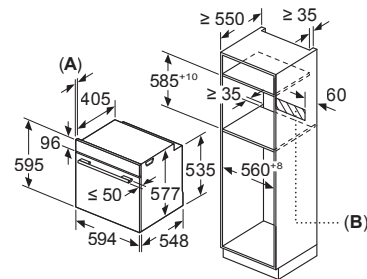
EINBAUBACKÖFEN

B3CCE2AN0 (BMK3621C), B1CCE2AN0 (BMK1621C)

Anschlusswert 3,4 kW

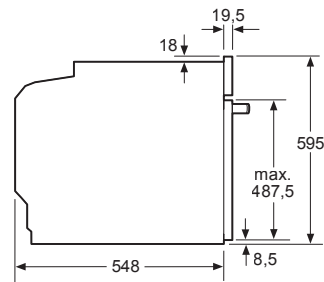
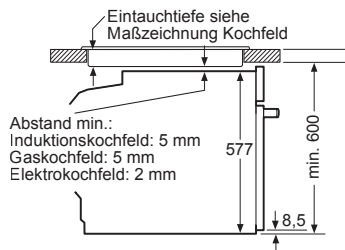


Maße in mm



A: 19,5 mm
B: Platz für Geräteanschluß 320 x 115 mm

Einbau mit einem Kochfeld.

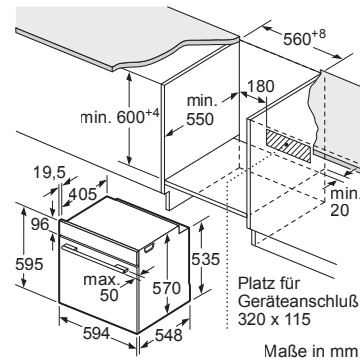


Wird das Gerät unter einem Kochfeld eingebaut, muss folgende Arbeitsplattenstärke (ggf. inkl. Unterkonstruktion) beachtet werden.

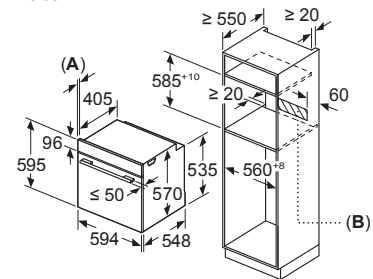
Kochfeld-Typ	min. Arbeitsplattenstärke	
	aufgesetzt	flächenbündig
Induktionskochfeld	37 mm	38 mm
Vollflächen-Induktionskochfeld	47 mm	48 mm
Gaskochfeld	30 mm	38 mm
Elektrokokchfeld	27 mm	30 mm

B2CCG6AN0 (BMK1200C), B1CCCOAN0 (BMK1100C)

Anschlusswert 3,6 kW / 3,4 kW

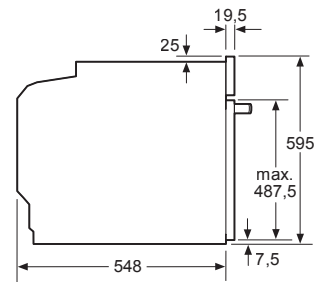
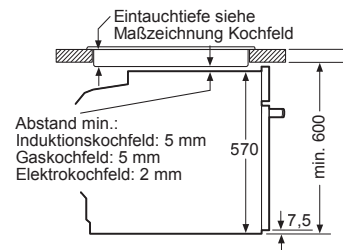


Maße in mm



A: 19,5 mm
B: Platz für Geräteanschluß 320 x 115 mm

Einbau mit einem Kochfeld.



Wird das Gerät unter einem Kochfeld eingebaut, muss folgende Arbeitsplattenstärke (ggf. inkl. Unterkonstruktion) beachtet werden.

Kochfeld-Typ	min. Arbeitsplattenstärke	
	aufgesetzt	flächenbündig
Induktionskochfeld	37 mm	38 mm
Vollflächen-Induktionskochfeld	47 mm	48 mm
Gaskochfeld	30 mm	38 mm
Elektrokokchfeld	27 mm	30 mm

Nennspannung bei diesen Geräten 220V/230 V Wechselstrom 50 Hz



NEFF EXCELLENT®

Autarke Induktions- und Elektro-Kochfelder



Intuitives und entspanntes Kochen

NEFF excellent® Kochfelder



Mit einem autarken Elektro- oder Induktions-Kochfeld und einem NEFF excellent® Backofen, die Sie getrennt voneinander oder auch übereinander einbauen können, haben Sie alle Optionen bei der Gestaltung Ihrer Küche. Die excellent® Kochfelder bieten für jeden Koch-Charakter genau die passende Lösung – Induktions- und Elektro-Kochfelder mit unterschiedlichen Ausstattungsmerkmalen, die alle eines gemeinsam haben: Sie bringen Leidenschaft in die Küche. Und die elegante Edelstahl-Optik des Twist Pad® rundet das moderne Design der Kochfeld-Reihe ab.

Noch einfacher kochen

NEU

TWIST PAD®

Auch bei den NEFF Induktionskochfeldern gibt es eine geniale Idee: das **Twist Pad®**, die einzigartige Einknopf-Bedienung. Intuitive, einfache und schnelle Steuerung mit einem magnetischen, abnehmbaren Bedienknopf. Die Auswahl der Kochzone erfolgt durch eine leichte Berührung des **Twist Pad®** und die Einstellung der Kochstufe durch eine Drehbewegung.

Twist Pad® – das einzigartige Bedienkonzept von NEFF

- Einfache und intuitive Bedienung von autarken NEFF Induktions-Kochfeldern.
- **Abnehmbares Twist Pad®** – die optimale Kindersicherung.
- **10 Minuten Pause Funktion:** Twist Pad® einfach abnehmen wenn es z. B. an der Tür klingelt.
- Kochfeld auch mit fettigen oder feuchten Händen bedienbar.



Kochen wie in der Profiküche

INDUKTION

Kochen mit Induktion bereitet ein besonderes Kocherlebnis, man kocht damit schnell, präzise, sicher und feinfühlig. Die Hitze entsteht in Sekundenschnelle dort, wo sie gebraucht wird: im Topfboden. Nach dem Abschalten ist sie sofort weg, es gibt kein Nachgaren wie bei herkömmlichen Kochfeldern. Auch die Reinigung ist kinderleicht, da es kein Anbrennen mehr gibt.



Mehr Platz für Genuss

FLEX INDUKTION

Vom Espresso-Kocher bis zum großen Bräter. Die Flex Induction ist gut geeignet für Kochgeschirr in jeglicher Größe. Töpfe oder Pfannen werden automatisch erkannt und an dieser Stelle erhitzt. So kann das Kochgeschirr auch innerhalb der Zonen verschoben werden.

Aus zwei Kleinen wird eine Große

COMBI INDUKTION

Mit der Combi Induction lassen sich zwei Kochzonen per Fingertipp zu einer kombinierten, großen Kochzone zusammenschalten.

NEU

Ihre Lieblingseinstellung per Fingertipp

FAVOURITE

Das Kochfeld ganz nach eigenen Wünschen personalisieren: Über Home Connect können bis zu zwei Lieblingsfunktionen für das Kochfeld bei der Favourite Taste gespeichert werden. Z.B. ein weichgekochtes Ei für das Sonntagsfrühstück: einfach Leistungsstufe und Dauer in der Home Connect App eingeben, als Favourite speichern, am Kochfeld aktivieren und fertig.



KOCHEN IST Einstellungssache

Automatischer Luftsensor

Induktionskochfeld und Dunstabzug sind per Home Connect* über WLAN miteinander verbunden. Sobald Sie zu Kochen anfangen, schaltet sich der Dunstabzug ein. Der Luftsensor erkennt, wieviel Dunst beim Kochen erzeugt wird und reguliert für Sie die Leistungsstufe des Dunstabzuges völlig automatisch.

Kochen mit dem richtigen Timing TIMER

Genaue Garzeiten sind für genussvolle Kochergebnisse alles entscheidend. Der Timer ist dafür ideal. Damit geht das Kochen nach Rezept leicht von der Hand. Sobald die Zeit abgelaufen ist, schaltet die Kochzone automatisch ab.



Heiß, aber nie zu heiß dank Temperaturkochen

BRATSENSOR 70° BIS 220 °C

Leckeres aus der Pfanne – ist das nicht herrlich? Saftige Steaks, Bratkartoffeln, Rühreier oder Pfannkuchen. Was auch immer Sie in Ihrer Pfanne zubereiten möchten, kann nicht mehr anbrennen – dank Bratsensor. Wählen Sie einfach eine der 11 Temperaturstufen zwischen 70° bis 220 °C. Ist die gewählte Temperatur erreicht, zeigt ein Signal an, wann das Bratgut in die Pfanne gegeben werden soll – am besten in eine NEFF Systempfanne oder in die neuen Flex Pfannen.



*Mehr Infos unter www.home-connect.com

Kurze Pause, kein Zeitdruck**PAUSE TASTE**

Es klingelt an der Tür – kein Problem. Einfach kurz das **Twist Pad®** entfernen oder beim **Twist Touch®** die Pause Taste drücken und alle Leistungsstufen am Kochfeld stoppen – ganz automatisch. Auch der eingestellte Timer pausiert. Innerhalb der nächsten 10 Minuten haben Sie Zeit wieder alles zu aktivieren.

**Schneller zum Genuss****POWERSTUFE FÜR TÖPFE**

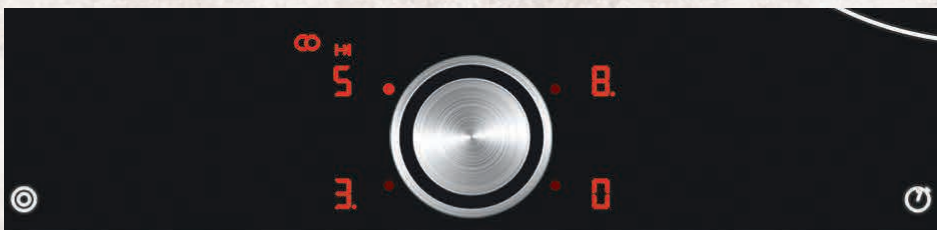
Mit einem Dreh zu noch mehr Power als auf Stufe 9 steht die maximale Hitze blitzschnell zur Verfügung. So wird das Wasser für Pasta noch schneller heiß.

NEFF excellent® autarke Kochfelder – die Werteklassen

Schnellere Orientierung, hilfreich bei der Kaufentscheidung: unsere Werteklassen.



Twist Pad®

N90 INDUKTIONSKOCHFELDER

Twist Pad®

N70 ELEKTROKOCHFELD

Touch Control

N50 ELEKTROKOCHFELD

T68STV4M0

Flex Induction, Home Connect

N90

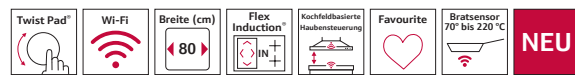


Autarkes Flex Induktionskochfeld, 80 cm, mit Twist Pad®, Rahmen in Edelstahl

IHRE EXCELLENT® VORTEILE:

- Exklusives excellent® Design

AUSSTATTUNGSMERKMALE:



FLEXIBILITÄT DER KOCHZONEN:

- 80 cm: Platz für 5 Töpfe oder Pfannen
- Flexzone: Verwenden Sie Kochgeschirr beliebiger Form und Größe innerhalb der 40 cm langen Zone
- Kochzone vorne links: 180 mm, 2,0 kW (maximale Leistung 3.1 kW)
- Kochzone hinten links: 145 mm, 1,6 kW (maximale Leistung 2.2 kW)
- Kochzone hinten: 240 mm, 2,5 kW (maximale Leistung 3.7 kW)
- Kochzone hinten rechts: 190 mm, 210 mm, 2,2 kW (maximale Leistung 3.7 kW)
- Kochzone vorne rechts: 190 mm, 210 mm, 2,2 kW (maximale Leistung 3.7 kW)

KOMFORT:

- Twist Pad®
- Zweifarbiges Display (weiß/rot)
- 17 Leistungsstufen
- Switch Off Timer

ZEITERSPARNIS UND EFFIZIENZ:

- Powerstufe
- Power Transfer
- Quick Start Funktion
- Restart Funktion

KOCHUNTERSTÜTZUNG:

- Bratsensor 70° bis 220 °C mit 11 Temperaturstufen verhindert ein Anbrennen durch die automatische Temperaturregelung des Sensors.
- Kochassistent für die richtige Temperatureinstellung des Bratsensors über die Home Connect App

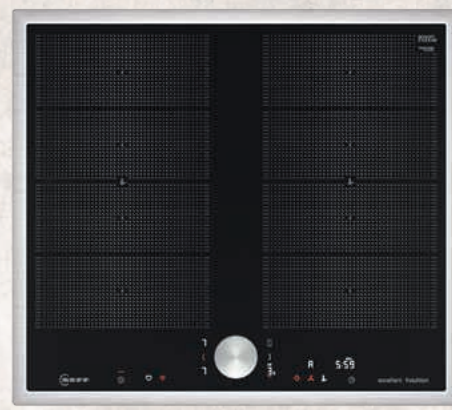
SONDERZUBEHÖR:

- Z9410X1 Bräter aus Edelstahl
- Z9416X2 Grillplatte
- Z9401TY0 Teppan Yaki (groß)
- Z9801TWS0 Twist Pad®

T66STX4M0

Flex Induction, Home Connect

N90



Autarkes Flex Induktionskochfeld, 60 cm mit Twist Pad®, Rahmen in Edelstahl

IHRE EXCELLENT® VORTEILE:

- Exklusives excellent® Design

AUSSTATTUNGSMERKMALE:



FLEXIBILITÄT DER KOCHZONEN:

- 60 cm: Platz für 4 Töpfe oder Pfannen
- 2 x Flexzone: Verwenden Sie Kochgeschirr beliebiger Form und Größe innerhalb der 40 cm langen Zone
- Kochzone vorne links: 225 mm, 190 mm, 2,2 kW (maximale Leistung 3.7 kW)
- Kochzone hinten links: 225 mm, 190 mm, 2,2 kW (maximale Leistung 3.7 kW)
- Kochzone hinten rechts: 225 mm, 190 mm, 2,2 kW (maximale Leistung 3.7 kW)
- Kochzone vorne rechts: 225 mm, 190 mm, 2,2 kW (maximale Leistung 3.7 kW)

KOMFORT:

- Twist Pad®
- Zweifarbiges Display (weiß/rot)
- 17 Leistungsstufen
- Switch Off Timer

ZEITERSPARNIS UND EFFIZIENZ:

- Powerstufe für Töpfe
- Power Transfer
- Quick Start Funktion
- Restart Funktion

KOCHUNTERSTÜTZUNG:

- Bratsensor 70° bis 220 °C mit 11 Temperaturstufen verhindert ein Anbrennen durch die automatische Temperaturregelung des Sensors.
- Kochassistent für die richtige Temperatureinstellung des Bratsensors über die Home Connect App

SONDERZUBEHÖR:

- Z9410X1 Bräter aus Edelstahl
- Z9416X2 Grillplatte
- Z9401TY0 Teppan Yaki (groß)
- Z9801TWS0 Twist Pad®

NEU

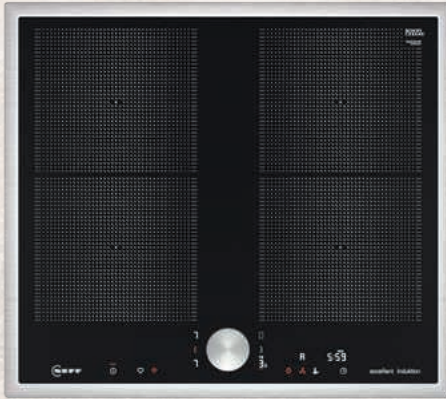
NEU

T56STQ1M0

Combi Induction, Home Connect

N90**T56STF4M0**

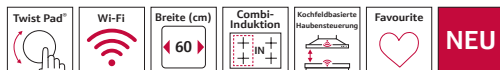
Induction, Home Connect

N90

Autarkes Combi Induktionskochfeld, 60 cm, mit Twist Pad®, Rahmen in Edelstahl

IHRE EXCELLENT® VORTEILE:

- Exklusives excellent® Design

AUSSTATTUNGSMERKMALE:**FLEXIBILITÄT DER KOCHZONEN:**

- 60 cm: Platz für 4 Töpfe oder Pfannen
- 2 x Combi Kochzonen: Bei Verwendung von größerem Kochgeschirr werden zwei Kochzonen zu einer größeren verbunden
- Kochzone vorne links: 190 mm, 210 mm, 2,5 kW (maximale Leistung 3.7 kW)
- Kochzone hinten links: 190 mm, 210 mm, 2,5 kW (maximale Leistung 3.7 kW)
- Kochzone hinten rechts: 190 mm, 210 mm, 2,5 kW (maximale Leistung 3.7 kW)
- Kochzone vorne rechts: 190 mm, 210 mm, 2,5 kW (maximale Leistung 3.7 kW)

KOMFORT:

- Twist Pad®
- Zweifarbiges Display (weiß/rot)
- 17 Leistungsstufen
- Switch Off Timer

ZEITERSPARNIS UND EFFIZIENZ:

- Powerstufe für Töpfe
- Quick Start Funktion
- Restart Funktion

KONNEKTIVITÄT:

- Home Connect Funktion (WLAN)
- Kochfeldbasierte Haubensteuerung (mit passender Dunstabzugshaube)
- Favourite Taste – Einstellungen von zwei Lieblingsfunktionen in der Home Connect App eingeben und speichern

SONDERZUBEHÖR:

- Z9410X1 Bräter aus Edelstahl
- Z9416X2 Grillplatte
- Z9401TY0 Teppan Yaki (groß)
- Z9801TWS0 Twist Pad®

NEU

Autarkes Induktionskochfeld, 60 cm mit Twist Pad®, Rahmen in Edelstahl

IHRE EXCELLENT® VORTEILE:

- Exklusives excellent® Design

AUSSTATTUNGSMERKMALE:**FLEXIBILITÄT DER KOCHZONEN:**

- 60 cm: Platz für 4 Töpfe oder Pfannen.
- Bräterzone: Extra zuschaltbare Kochzone für großes Bratgeschirr
- Kochzone vorne links: 180 mm, 2 kW (maximale Leistung 3.1 kW)
- Kochzone hinten links: 280 mm, 180 mm, 2 kW (maximale Leistung 3.1 kW)
- Kochzone hinten rechts: 145 mm, 1,6 kW (maximale Leistung 2.2 kW)
- Kochzone vorne rechts: 210 mm, 2,5 kW (maximale Leistung 3.7 kW)

KOMFORT:

- Twist Pad®
- Zweifarbiges Display (weiß/rot)
- 17 Leistungsstufen
- Switch Off Timer

ZEITERSPARNIS UND EFFIZIENZ:

- Powerstufe für Töpfe
- Quick Start Funktion
- Restart Funktion

KOCHUNTERSTÜTZUNG:

- Bratsensor 70° bis 220 °C mit 11 Temperaturstufen verhindert ein Anbrennen durch die automatische Temperaturregelung des Sensors.
- Kochassistent für die richtige Temperatureinstellung des Bratsensors über die Home Connect App

KONNEKTIVITÄT:

- Home Connect Funktion (WLAN)
- Kochfeldbasierte Haubensteuerung (mit passender Dunstabzugshaube)
- Favourite Taste – Einstellungen von zwei Lieblingsfunktionen in der Home Connect App eingeben und speichern

DESIGN:

- Rahmen in Edelstahl

SICHERHEIT:

- 2-stufige Restwärmeanzeige je Kochzone
- Kindersicherung
- Pausetaste
- Automatische Sicherheitsabschaltung

INSTALLATION:

- Abmessungen des Gerätes (HxBxT mm): 55 x 583 x 513
- Erforderliche Nischengröße (HxBxT mm): 55 x 560 x (490 – 500)
- Minimale Arbeitsplattenstärke: 16 mm
- Gesamtanschlusswert: 7400 W
- Powermanagement Funktion

SONDERZUBEHÖR:

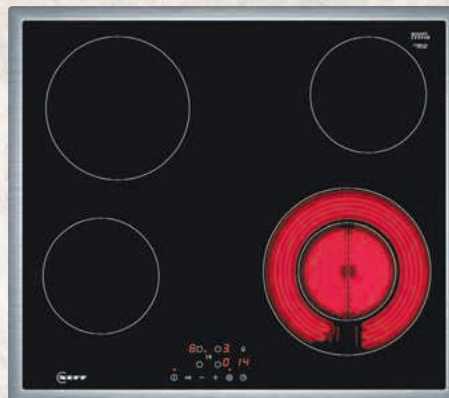
- Z9410X1 Bräter aus Edelstahl
- Z9416X2 Grillplatte
- Z9401TY0 Teppan Yaki (groß)
- Z9801TWS0 Twist Pad®

NEU

T16BT70N0K

N70 T16SBF1L0

N50



Autarkes Elektro-Kochfeld, 60 cm, mit Twist Pad®, Rahmen in Edelstahl

Autarkes Elektro-Kochfeld, 60 cm, mit Touch Control, Rahmen in Edelstahl

IHRE EXCELLENT® VORTEILE:

- Made in Germany
- Exklusives excellent® Design

IHRE EXCELLENT® VORTEILE:

- Made in Germany
- Exklusives excellent® Design

AUSSTATTUNGSMERKMALE:



FLEXIBILITÄT DER KOCHZONEN:

- 60 cm: Platz für 4 Töpfe oder Pfannen
- Bräterzone: Extra zuschaltbare Kochzone für großes Bratgeschirr
- Zweikreis-Kochzone: Verwenden Sie normales oder größeres Kochgeschirr für die erweiterbare Kochzone
- Kochzone vorne links: 145 mm, 1,2 kW
- Kochzone hinten links: 170 mm, 265 mm, 1,8 kW
- Kochzone hinten rechts: 145 mm, 1,2 kW
- Kochzone vorne rechts: 120 mm, 210 mm, 0,75 kW

KOMFORT:

- Twist Pad®
- 17 Leistungsstufen
- Warmhaltefunktion
- Kurzzeitwecker
- Laufzeitanzeige
- Count Up Timer

ZEITERSPARNIS UND EFFIZIENZ:

- Restart Funktion

DESIGN:

- Rahmen in Edelstahl

SICHERHEIT:

- 2-stufige Restwärmeanzeige je Kochzone
- Kindersicherung
- Wischutzfunktion
- Hauptschalter
- Betriebsanzeigelampe
- Automatische Sicherheitsabschaltung
- Energieverbrauchsanzeige

INSTALLATION:

- Abmessungen des Gerätes (HxBxT mm): 48 x 583 x 513
- Erforderliche Nischengröße (HxBxT mm): 48 x 560 x (490 – 500)
- Minimale Arbeitsplattenstärke: 16 mm
- Gesamtanschlusswert: 6700 W

AUSSTATTUNGSMERKMALE:



FLEXIBILITÄT DER KOCHZONEN:

- 60 cm: Platz für 4 Töpfe oder Pfannen
- Zweikreis-Kochzone: Verwenden Sie normales oder größeres Kochgeschirr für die erweiterbare Kochzone
- Kochzone vorne links: 145 mm, 1,2 kW
- Kochzone hinten links: 180 mm, 2,0 kW
- Kochzone hinten rechts: 145 mm, 1,2 kW
- Kochzone vorne rechts: 120 mm, 210 mm, 0,75 kW

KOMFORT:

- Touch Control +/- (Entry Touch): Steuerung der Leistung mit den aufgedruckten +/- Touch-Tasten.
- 17 Leistungsstufen
- Kurzzeitwecker
- Switch Off Timer

ZEITERSPARNIS UND EFFIZIENZ:

- Schnelles Abschalten
- Restart Funktion

DESIGN:

- Rahmen in Edelstahl

SICHERHEIT:

- 2-stufige Restwärmeanzeige je Kochzone
- Kindersicherung
- Hauptschalter
- Betriebsanzeigelampe
- Automatische Sicherheitsabschaltung

INSTALLATION:

- Abmessungen des Gerätes (HxBxT mm): 48 x 583 x 513
- Erforderliche Nischengröße (HxBxT mm): 48 x 560 x (490 – 500)
- Minimale Arbeitsplattenstärke: 16 mm
- Gesamtanschlusswert: 6600 W

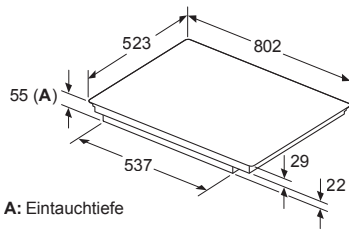
Sonderzubehör:
Z9363X0 Zwischenboden 60cm Touch/Twist/MetalTouch
Z943SE0 3-er Set besteht aus 2 Töpfen + 1 Pfanne

Sonderzubehör:
Z9363X0 Zwischenboden 60cm Touch/Twist/MetalTouch
Z943SE0 3-er Set besteht aus 2 Töpfen + 1 Pfanne

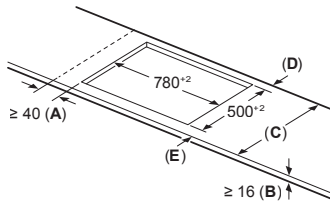
AUTARKE INDUKTIONS-KOCHFELDER

T68STV4M0

Anschlusswert 7,4 kW



A: Eintauchtiefe



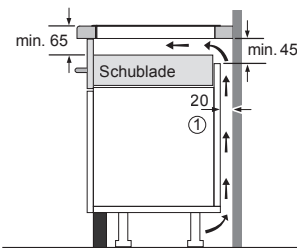
C	D	E
585-600	50	≥ 35
> 600	≥ 50	≥ 50

A: Min. Abstand vom Kochfeldausschnitt bis zur Wand

B: Der Abstand zwischen der Oberfläche der Arbeitsplatte und dem oberen Bereich der Backofenfront muss 30 mm betragen

Siehe Platzbedarf für den Backofen

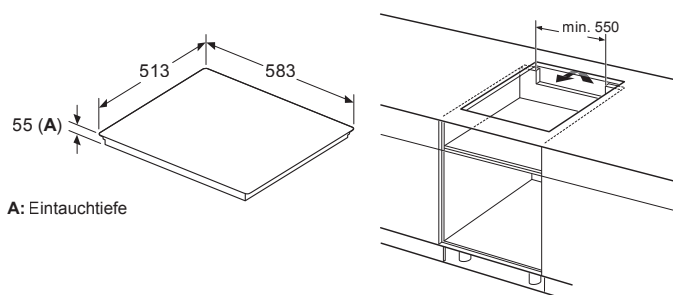
Die Arbeitsplatte, in die das Kochfeld eingebaut wird, muss Belastungen von ca. 60 kg standhalten; gegebenenfalls müssen geeignete Unterkonstruktionen verwendet werden



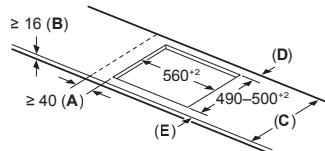
① Lüftungspalt muss vorgesehen werden.

T66STX4M0, T56STQ1M0, T56STF4M0

Anschlusswert 7,4 kW



A: Eintauchtiefe



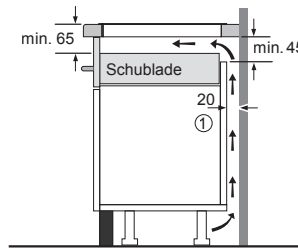
C	D	E
585-600	50	≥ 35
> 600	≥ 50	≥ 50

A: Min. Abstand vom Kochfeldausschnitt bis zur Wand

B: Der Abstand zwischen der Oberfläche der Arbeitsplatte und dem oberen Bereich der Backofenfront muss 30 mm betragen

Siehe Platzbedarf für den Backofen

Die Arbeitsplatte, in die das Kochfeld eingebaut wird, muss Belastungen von ca. 60 kg standhalten; gegebenenfalls müssen geeignete Unterkonstruktionen verwendet werden

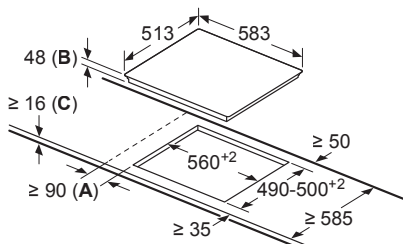


① Lüftungspalt muss vorgesehen werden.

AUTARKE ELEKTRO-KOCHFELDER

T16BT70N0K, T16SBF1L0

Anschlusswert 6,7 / 6,6 kW



A: Mindestabstand vom Muldenausschnitt bis zur Wand

B: Eintauchtiefe

C: Mit darunter eingebautem Backofen min. 20, möglicherweise mehr; siehe Platzbedarf für den Backofen.



NEFF EXCELLENT®

Einbauherde und Induktions-/ Elektro-Kochfelder



Ein echt starkes Team

NEFF Elektroherd und -kochfeld – die kompakte, klassische Einbaulösung in der Küche. Mit ganz funktionalen Vorteilen und kurzen Wegen bei der gleichzeitigen Zubereitung im Herd und auf dem Kochfeld. Ob Induktions- oder Elektro-Kochfeld, mit Flex Induction, Combi Induction oder zuschaltbaren Zweikreis- und Bräterzonen steht dem Genuss nichts mehr im Weg.



Der Klassiker in vielen Küchen



BASE STEAM

Die zusätzliche Portion Dampf – Backen mit Dampfschale

Mit Base Steam wird Dampf zur zusätzlichen Zutat: Brot bekommt eine extra knusprige Kruste, Fleisch bleibt saftig und zart. Einfach vorher die integrierte Dampfschale mit Wasser füllen und die Heizart Base Steam auswählen. Mehr braucht es nicht für eine einmalige Portion Dampf gleich zu Beginn des Backvorgangs. Nach dem Backen kann die ergonomische Wasserschale herausgenommen und im Geschirrspüler gereinigt werden.

CIRCO THERM®

Gleichzeitiges Garen auf mehreren Ebenen

Circo Therm® Heißluftsystem: Spezielle Rundumhitze, die mit hoher Geschwindigkeit gezielt um die Speisen geführt wird. Mit vielfältigen Vorteilen: schnelles Schließen der Oberfläche bei Brat- und Backgut, kein Saftverlust, keine Geschmacksübertragung. Eine aromasichere Zubereitung – z.B. eines kompletten Menüs – ist auf bis zu drei Ebenen (bei flachen Speisen sogar auf 4 Ebenen) gleichzeitig möglich. Ohne Geschmacksübertragung.



FLEX RAIL

Flexibler Komplettauszug

Flex Rail ermöglicht ein komplettes Herausziehen des Backblechs – für eine einfache und sichere Entnahme. Die Auszüge können auf allen Backebenen flexibel im Backofen platziert werden. Erhältlich in ausgewählten Modellen.





PYROLYSE

Nie wieder Herd reinigen

Was für ein Komfort – der Backofeninnenraum des Herdes reinigt sich selbstständig. Nach Aktivierung der Pyrolyse werden Back-, Brat- und Grillrückstände bei hohen Temperaturen zu Asche zersetzt. Nach dem Abkühlen des Backofeninnenraumes kann die Asche einfach mit einem Tuch ausgewischt werden.

Bedienkonzept der NEFF Einbauherde



Mechanische oder elektronische Herdsteuerung
Voll versenkbare Bedienknebel, Bedienung mit LCD-Display (weiß), Elektronikuhr



Mechanische Herdsteuerung
Voll versenkbare Bedienknebel, Bedienung mit LCD-Display (weiß), Elektronikuhr



Mechanische Herdsteuerung
Voll versenkbare Bedienknebel, Bedienung mit LED-Display (rot), Elektronikuhr

NEFF Einbauherde – die Werteklassen

Schnellere Orientierung, hilfreich bei der Kaufentscheidung: unsere Werteklassen. Je mehr Ausstattung, desto höher die Werteklasse – sichtbar auf den nachfolgenden Geräteseiten. Hier eine vereinfachte Kurzübersicht der Ausstattungsunterschiede in den Werteklassen der NEFF excellent® Einbauherde und Kochfelder.

N50



LCD-Display / weiße Uhr

CircoTherm®

Klapptür

Pyrolyse / Easy Clean

N30



LED-Display / rote Uhr

CircoTherm®

Klapptür

Pyrolyse / Easy Clean

NEFF Kochfelder – die Werteklasse

Hier eine vereinfachte Kurzübersicht der Ausstattung der NEFF excellent® Herdkochfelder, allesamt in der Werteklasse N50.

N50



Bedienung über den Herd (Induction)

Flexzone (modellabhängig)

Powerstufe

Flexzone / Bräterzone

Standardrahmen

N50



Bedienung über den Herd (Elektro)

Elektro-Kochfeld

-

Bräterzone / 2 x Ring

Standardrahmen

NEFF excellent® Herd-Induktions-Kochfeld-Kombinationen

NEFF Elektroherd und Induktionskochfeld – ein starkes Team und die kompakte Einbaulösung in der Küche. Mit ganz funktionalen Vorteilen und kurzen Wegen bei der gleichzeitigen Zubereitung im Herd und auf dem Kochfeld. Mit Flex Induction oder zuschaltbarer Bräterzone steht dem Genuss nichts mehr im Weg.

Wählen Sie aus acht attraktiven Herd-Sets, davon sechs Herd-Sets mit der komfortablen Pyrolyse-Selbstreinigung.



M66SBX1M0

N50 Flex Inductions-Kochfeld, 60 cm

- Flex Induction – Ihr Kochfeld erkennt und erhitzt die einzelnen Töpfe und Pfannen.
- Herdgesteuert, Rahmen in Edelstahl
- 2 x Flexzone – verwenden Sie Kochgeschirr beliebiger Form und Größe innerhalb der 40 cm langen Zonen
- 17 Leistungsstufen, Powerstufe

siehe Seite 43



M56SBF1M0

N50 Inductions-Kochfeld, 60 cm

- 4 Inductions-Kochzonen
- Herdgesteuert, Rahmen in Edelstahl
- Bräterzone: Extra zuschaltbare Kochzone für großes Bratgeschirr
- 17 Leistungsstufen, Powerstufe

siehe Seite 43



Technische Hinweise und Maße zu diesen Geräten finden Sie auf Seite 49.

1) Auf einer EEK-Skala von: A+++ bis D / Energieeffizienzklasse wird bestimmt nach der EU-Verordnung (EU) Nr. 65/2014

2) Beheizungsart, in der die angegebene Energie-Effizienzklasse erreicht wird. Energieverbräuche und sonstige technische Daten werden bestimmt nach der Norm EN60350-1

Einbauherde mit Pyrolyse

Einbauherde ohne Pyrolyse

E2ACH7AN1

N50 Einbauherd mit Pyrolyse



A

- 8 Betriebsarten
- LCD-Display, weiß
- inkl. 2 x Clip-Vollauszug Z1608BX0*, ebenenunabhängig

siehe Seite 40

E2CCH7AN1

N50 Einbauherd mit Pyrolyse



A

- 8 Betriebsarten
- LCD-Display, weiß
- inkl. 2 x Clip-Vollauszug Z1608BX0*, ebenenunabhängig

siehe Seite 40

E2ACG6AN1

N30 Einbauherd mit Pyrolyse



A

- 7 Betriebsarten
- LED-Display, rot
- inkl. 2 x Clip-Vollauszug Z1608BX0*, ebenenunabhängig

siehe Seite 41

E1CCE4AN1

N50 Einbauherd



A

- 7 Betriebsarten
- LCD-Display, weiß
- inkl. 2 x Clip-Vollauszug Z1608BX0*, ebenenunabhängig

siehe Seite 42

**Herd-Set
HMK362IFP**
E2ACH7AN1 +
M66SBX1M0
**Herd-Set
HMK262IFP**
E2CCH7AN1 +
M66SBX1M0
**Herd-Set
HMK162IFP**
E2ACG6AN1 +
M66SBX1M0
**Herd-Set
HMK262IF**
E1CCE4AN1 +
M66SBX1M0
**Herd-Set
HMK362IP**
E2ACH7AN1 +
M56SBF1M0
**Herd-Set
HMK262IP**
E2CCH7AN1 +
M56SBF1M0
**Herd-Set
HMK162IP**
E2ACG6AN1 +
M56SBF1M0
**Herd-Set
HMK262I**
E1CCE4AN1 +
M56SBF1M0

Technische Hinweise und Maße zu diesen Geräten finden Sie auf Seite 49

1) Auf einer EEK-Skala von: A+++ bis D / Energieeffizienzklasse wird bestimmt nach der EU-Verordnung (EU) Nr. 65/2014

2) Beheizungsart, in der die angegebene Energie-Effizienzklasse erreicht wird. Energieverbräuche und sonstige technische Daten werden bestimmt nach der Norm EN60350-1

* Auszug nur bei Set-Bestellung inklusive

NEFF excellent® Herd-Kochfeld- Kombinationen

NEFF Elektroherd und Elektrokochfeld – die klassische Einbaulösung in der Küche. Mit funktionalen Vorteilen und kurzen Wegen bei der gleichzeitigen Zubereitung im Herd und auf dem Kochfeld.

Wählen Sie aus 14 attraktiven Herd-Sets, davon acht Herd-Sets mit der komfortablen Pyrolyse-Selbstreinigung.

Einbauherde mit Pyrolyse

E2ACH7AN0
N50 Einbauherd mit Pyrolyse



E2CCH7AN0
N50 Einbauherd mit Pyrolyse



- 8 Betriebsarten
- LCD-Display, weiß
- inkl. 2 x Clip-Vollauszug Z1608BX0*, ebenenunabhängig

siehe Seite 44



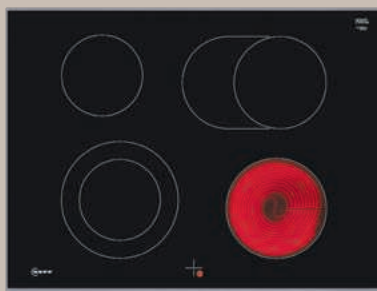
- 8 Betriebsarten
- LCD-Display, weiß
- inkl. 2 x Clip-Vollauszug Z1608BX0*, ebenenunabhängig

siehe Seite 44

M17SRF0L0
N50 Elektro-Kochfeld, 70 cm

- 4 High Speed Heizkörper
- 1 x Zweikreis-Kochzone, 1 x Bräterzone
- Herdgesteuert, Designrahmen in Edelstahl

siehe Seite 48



Herd-Set
HMK372P

E2ACH7AN0 +
M17SRF0L0

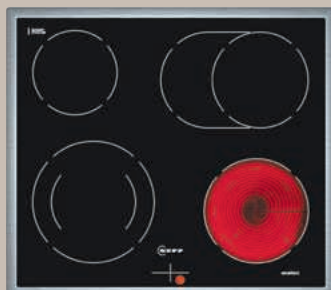
Herd-Set
HMK272P

E2CCH7AN0 +
M17SRF0L0

M16SRF0M0
N50 Elektro-Kochfeld, 60 cm

- 4 High Speed Heizkörper
- 1 x Zweikreis-Kochzone, 1 x Bräterzone
- Herdgesteuert, Rahmen in Edelstahl

siehe Seite 48



Herd-Set
HMK362P

E2ACH7AN0 +
M16SRF0M0

Herd-Set
HMK262P

E2CCH7AN0 +
M16SRF0M0

Technische Hinweise und Maße zu diesen Geräten finden Sie auf Seite 49

1) Auf einer EEK-Skala von: A+++ bis D / Energieeffizienzklasse wird bestimmt nach der EU-Verordnung (EU) Nr. 65/2014

2) Beheizungsart, in der die angegebene Energie-Effizienzklasse erreicht wird. Energieverbräuche und sonstige technische Daten werden bestimmt nach der Norm EN60350-1

* Auszug nur bei Set-Bestellung inklusive

Einbauherde mit Pyrolyse

Einbauherde ohne Pyrolyse

E2AVG6AN0
N30 Einbauherd mit
Pyrolyse



A

- 8 Betriebsarten
- LCD-Display, rot
- inkl. 2 x Vario Clip Teilauszug Z11T115X0*, ebenenunabhängig

siehe Seite 45

E2ACG6AN0
N30 Einbauherd mit
Pyrolyse



A

- 7 Betriebsarten
- LCD-Display, rot
- inkl. 2 x Vario Clip Teilauszug Z11T115X0*, ebenenunabhängig

siehe Seite 45

E1ACE4AN0
N50 Einbauherd



A

- 7 Betriebsarten
- LED-Display, weiß
- inkl. 2 x Clip-Vollauszug Z1608BX0*, ebenenunabhängig

siehe Seite 46

E1CCE4AN0
N50 Einbauherd



A

- 7 Betriebsarten
- LCD-Display, weiß
- inkl. 2 x Clip-Vollauszug Z1608BX0*, ebenenunabhängig

siehe Seite 46

E1ACD2AN0
N30 Einbauherd



A

- 7 Betriebsarten
- LCD-Display, rot
- inkl. 2 x Vario Clip Teilauszug Z11T115X0*, ebenenunabhängig

siehe Seite 47

**Herd-Set
HMK172BSP**

Auslauf 12/2023

E2AVG6AN0 +
M17SRFOLO

**Herd-Set
HMK172P**

E2ACG6AN0 +
M17SRFOLO

**Herd-Set
HMK372**

E1ACE4AN0 +
M17SRFOLO

**Herd-Set
HMK272**

E1CCE4AN0 +
M17SRFOLO

**Herd-Set
HMK172**

E1ACD2AN0 +
M17SRFOLO

**Herd-Set
HMK162BSP**

Auslauf 12/2023

E2AVG6AN0 +
M16SRF0M0

**Herd-Set
HMK162P**

E2ACG6AN0 +
M16SRF0M0

**Herd-Set
HMK362**

E1ACE4AN0 +
M16SRF0M0

**Herd-Set
HMK262**

E1CCE4AN0 +
M16SRF0M0

**Herd-Set
HMK162**

E1ACD2AN0 +
M16SRF0M0

Technische Hinweise und Maße zu diesen Geräten finden Sie auf Seite 49

1) Auf einer EEK-Skala von: A+++ bis D / Energieeffizienzklasse wird bestimmt nach der EU-Verordnung (EU) Nr. 65/2014

2) Beheizungsart, in der die angegebene Energie-Effizienzklasse erreicht wird. Energieverbräuche und sonstige technische Daten werden bestimmt nach der Norm EN60350-1

* Auszug nur bei Set-Bestellung inklusive

E2ACH7AN1
Circo Therm® und Pyrolyse



N50 E2CCH7AN1
Circo Therm® und Pyrolyse



Einbauherd, Schwarz

EINBAUHERD MIT CIRCO THERM® UND PYROLYSE:
Nur zur Kombination mit Inductions-Kochfeldern M66SBX1M0 und M56SBF1M0
KOMBINATIONSMÖGLICHKEITEN
siehe Seite 36 – 37

Einbauherd, Edelstahl

EINBAUHERD MIT CIRCO THERM® UND PYROLYSE:
Nur zur Kombination mit Inductions-Kochfeldern M66SBX1M0 und M56SBF1M0
KOMBINATIONSMÖGLICHKEITEN
siehe Seite 36 – 37

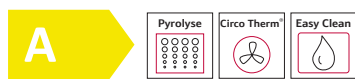
IHRE EXCELLENT® VORTEILE:

- Bei Herdset inklusive: Clip-Vollauszug Z1608BX0, ebenenunabhängig

IHRE EXCELLENT® VORTEILE:

- Made in Germany
- Bei Herdset inklusive: Clip-Vollauszug Z1608BX0, ebenenunabhängig

ALLE GERÄTE HABEN FOLGENDE AUSSTATTUNGSMERKMALE GEMEINSAM:



BACKOFENTYP UND HEIZART:

- Einbauherd mit 8 Beheizungsarten: Circo Therm®, Ober-/Unterhitze, Thermogrill, Großflächengrill, Pizzastufe, Brotbackstufe 180 °C – 220 °C, Unterhitze, Circo Therm® sanft
- Elektronische Steuerung im Temperaturbereich von 30 °C bis 275 °C
- Garraumvolumen: 71 l

ZUBEHÖRTRÄGER/ AUSZUGSSYSTEM:

- Einschubebenen: 4
- Auszug im Set inklusive

DESIGN:

- Drehwähler, rund, voll versenkbar
- Bedienknebel
- Garraum: Email anthrazit

REINIGUNG:

- Pyrolytische Selbstreinigung
- Easy Clean Reinigungshilfe
- Vollglas-Innentür

KOMFORT:

- LCD-Display (weiß), elektronische Steuerung
- EasyClock
- Optische Aufheizkontrolle
- elektronische Einstellempfehlung
- Autostart
- Ist-Temperaturkontrolle
- Profilgriff
- Schnellaufheizung
- Backofenbeleuchtung abschaltbar, Halogenleuchte
- Kühlgebläse
- Edelstahl-Lüfterrast
- Infotaste

ZUBEHÖR:

- 1 x Backblech emailliert, 1 x Kombirost, 1 x Universalpfanne

UMWELT UND SICHERHEIT:

- Niedrige Türtemperatur während der pyrolytischen Reinigung
- Individuell einstellbare Kindersicherung
- Türverriegelung bei Pyrolysebetrieb
- Automatische Sicherheitsabschaltung
- Restwärmeanzeige

MASSE:

- Gerätemaße (HxBxT): 595 x 594 x 548 mm
- Nischenmaße (HxBxT): 604 x 560 x 550 mm

- Maße und Einbauhinweise zu diesem Gerät gemäß technischer Zeichnung beachten

TECHNISCHE INFO:

- Nur zur Kombination mit einem Inductions-Kochfeld
- Nennspannung: 220 – 240 V
- Gesamtanschlusswert Elektro: 11.4 kW
- Energieeffizienz-Klasse: A¹⁾
- Energieverbrauch pro Zyklus: ²⁾ Konventioneller Modus: 0.99 kWh Umluft-Modus: 0.81 kWh
- Zahl der Garräume: 1
- Wärmequelle: elektrisch

SONDERZUBEHÖR:

- Z13CU31X0 Dampfbehälter gelocht, Größe S
- Z12CU10A0 Universalpfanne, emailliert, anthrazit
- Z11AU15A0 Universalpfanne, Keramik antihaft
- Z1650BE0 2 Universalpfannen, schmales Format
- Z12CN10A0 Profi-Pfanne, emailliert, anthrazit
- Z12CL10A0 Deckel für Profipfanne, emailliert, anthrazit
- Z11GU20X0 Glaspfanne
- Z11GT10X3 Glasbräter, 5,4 l
- Z12CM10A0 Auflaufpfanne, emailliert, anthrazit
- Z12CB10A0 Backblech, emailliert, anthrazit
- Z11AB15A0 Backblech, Keramik antihaft
- Z12CP10A0 Pizzaform, emailliert, anthrazit

NEU

- Z12CQ10A0 Grillblech, emailliert, anthrazit
- Z11CR10X0 Back- und Bratrost (Standard)
- Z11T115X0 Vario Clip
- Z99RX70X0 Anschlusskabel 3m
- Z1608BX0 Teleskopüberauszug, ebenenunabhängig
- Z1365WX0 Kabelloser Speisethermometer

NEU
NEU

Weiteres Zubehör siehe Seite 52 – 53

Technische Hinweise und Maße zu diesen Geräten finden Sie auf Seite 49.

¹⁾ Auf einer EEK-Skala von: A+++ bis D / Energieeffizienzklasse wird bestimmt nach der EU-Verordnung (EU) Nr. 65/2014

²⁾ Beheizungsart, in der die angegebene Energie-Effizienzklasse erreicht wird. Energieverbräuche und sonstige technische Daten werden bestimmt nach der Norm EN60350-1

ELEKTRO-EINBAUHERDE UND KOCHFELDER

E2ACG6AN1

Circo Therm® und Pyrolyse

N30

Einbauherd, Schwarz

Einbauherd mit CIRCO THERM® UND PYROLYSE:
Nur zur Kombination mit Inductions-Kochfeldern M66SBX1M0 und M56SBF1M0

KOMBINATIONSMÖGLICHKEITEN
siehe Seite 36 – 37

IHRE EXCELLENT® VORTEILE:

- Bei Herdset inklusive: Clip-Vollauszug Z1608BX0, ebenenunabhängig

AUSSTATTUNGSMERKMALE:**A****BACKOFENTYP UND HEIZART:**

- Einbauherd mit 7 Heizungsarten: Circo Therm®, Ober-/Unterhitze, Thermogrill, Großflächengrill, Pizzastufe, Unterhitze, Circo Therm® sanft
- Temperaturregelung von 50 °C – 275 °C
- Garraumvolumen: 71 l

ZUBEHÖRTRÄGER/

- Auszugssystem:
- Einschubebenen: 4
- Auszug im Set inklusive

DESIGN:

- Drehwähler, rund, voll versenkbar
- Bedienknebel
- Garraum: Email anthrazit

REINIGUNG:

- Pyrolytische Selbstreinigung
- Easy Clean Reinigungshilfe
- Vollglas-Innentür

KOMFORT:

- LED Display (rot), elektronische Steuerung
- EasyClock
- Optische Aufheizkontrolle
- Autostart
- Ist-Temperaturkontrolle
- Profilgriff
- Schnellaufheizung
- Halogenleuchte, Backofenbeleuchtung abschaltbar
- Kühlgebläse
- Edelstahl-Lüfterrad
- Infotaste

ZUBEHÖR:

- 1 x Kombirost, 1 x Universalpfanne

UMWELT UND SICHERHEIT:

- Niedrige Türtemperatur während der pyrolytischen Reinigung
- Individuell einstellbare Kindersicherung
- Türverriegelung bei Pyrolysebetrieb
- Automatische Sicherheitsabschaltung

MASSE:

- Gerätemaße (HxBxT): 595 x 594 x 548 mm
- Nischenmaße (HxBxT): 604 x 560 x 550 mm

- Maße und Einbauhinweise zu diesem Gerät gemäß technischer Zeichnung beachten

TECHNISCHE INFO:

- Nur zur Kombination mit einem Inductions-Kochfeld
- Nennspannung: 220 – 240 V
- Gesamtanschlusswert Elektro: 11.4 kW
- Energieeffizienz-Klasse: A¹⁾
- Energieverbrauch pro Zyklus: 2) Konventioneller Modus: 0.99 kWh Umluft-Modus: 0.81 kWh
- Zahl der Garräume: 1
- Wärmequelle: elektrisch

SONDERZUBEHÖR:

- Z13CU31X0 Dampfbehälter gelocht, Größe S
- Z12CU10A0 Universalpfanne, emailliert, anthrazit
- Z11AU15A0 Universalpfanne, Keramik antihaf
- Z1650BE0 2 Universalpfannen, schmales Format
- Z12CN10A0 Profi-Pfanne, emailliert, anthrazit
- Z12CL10A0 Deckel für Profipfanne, emailliert, anthrazit
- Z11GU20X0 Glaspfanne
- Z11GT10X3 Glasbräter, 5,4 l
- Z12CM10A0 Auflaufpfanne, emailliert, anthrazit
- Z12CB10A0 Backblech, emailliert, anthrazit
- Z11AB15A0 Backblech, Keramik antihaf
- Z12CP10A0 Pizzaform, emailliert, anthrazit

NEU

- Z12CQ10A0 Grillblech, emailliert, anthrazit
- Z11CR10X0 Back- und Bratrost (Standard)
- Z11T115X0 Vario Clip
- Z99RX70X0 Anschlusskabel 3m
- Z1608BX0 Teleskopüberauszug, ebenenunabhängig
- Z1365WX0 Kabelloser Speisethermometer

**NEU
NEU**

Weiteres Zubehör siehe Seite 52 – 53

Technische Hinweise und Maße zu diesen Geräten finden Sie auf Seite 49.

1) Auf einer EEK-Skala von: A+++ bis D / Energieeffizienzklasse wird bestimmt nach der EU-Verordnung (EU) Nr. 65/2014

2) Beheizungsart, in der die angegebene Energie-Effizienzklasse erreicht wird. Energieverbräuche und sonstige technische Daten werden bestimmt nach der Norm EN60350-1

E1CCE4AN1
 Circo Therm® und Ecolyse

N50



Einbauherd, Edelstahl

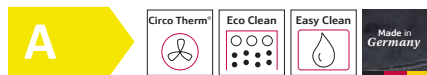
Einbauherd mit CIRCO THERM® UND PYROLYSE:
 Nur zur Kombination mit Inductions-Kochfeldern M66SBX1M0 und M56SBF1M0

KOMBINATIONSMÖGLICHKEITEN
 siehe Seite 36 – 37

IHRE EXCELLENT® VORTEILE:

- Made in Germany
- Bei Herdset inklusive: Clip-Vollauszug Z1608BX0, ebenenunabhängig

AUSSTATTUNGSMERKMALE:



BACKOFENTYP UND HEIZART:

- Einbauherd mit 7 Beheizungsarten: Circo Therm®, Ober-/Unterhitze, Thermogrill, Großflächengrill, Pizzastufe, Unterhitze, Circo Therm® sanft
- Temperaturregelung von 50 °C – 275 °C
- Garraumvolumen: 71 l

ZUBEHÖRTRÄGER/ AUSZUGSSYSTEM:

- Einschubebenen: 4
- Auszug im Set inklusive

DESIGN:

- Drehwähler, rund, voll versenkbar
- Bedienknebel
- Garraum: Email anthrazit

REINIGUNG:

- Eco Clean Ausstattung: Rückwand
- Easy Clean Reinigungshilfe

KOMFORT:

- LCD Display (weiß), mechanische Steuerung
- EasyClock
- Optische Aufheizkontrolle
- Autostart
- Profilgriff
- Schnellaufheizung
- Halogenleuchte
- Kühlgebläse
- Edelstahl-Lüfterrad

ZUBEHÖR:

- 1 x Backblech emailliert, 1 x Kombirost, 1 x Universalpfanne

UMWELT UND SICHERHEIT:

- Individuell einstellbare Kindersicherung

MASSE:

- Gerätemaße (HxBxT): 595 x 594 x 548 mm
- Nischenmaße (HxBxT): 604 x 560 x 550 mm
- Maße und Einbauhinweise zu diesem Gerät gemäß technischer Zeichnung beachten

TECHNISCHE INFO:

- Nur zur Kombination mit einem Inductions-Kochfeld
- Nennspannung: 220 – 240 V
- Gesamtanschlusswert Elektro: 11.2 kW

- Energieeffizienz-Klasse: A¹⁾
- Energieverbrauch pro Zyklus: 2) Konventioneller Modus: 0.97 kWh Umluft-Modus: 0.81 kWh
- Zahl der Garräume: 1
- Wärmequelle: elektrisch

SONDERZUBEHÖR:

- Z13CU31X0 Dampfbehälter gelocht, Größe S
- Z12CU10A0 Universalpfanne, emailliert, anthrazit
- Z11AU15A0 Universalpfanne, Keramik antihaft
- Z1650BE0 2 Universalpfannen, schmales Format
- Z12CN10A0 Profi-Pfanne, emailliert, anthrazit
- Z12CL10A0 Deckel für Profipfanne, emailliert, anthrazit
- Z11GU20X0 Glaspfanne
- Z11GT10X3 Glasbräter, 5,4 l
- Z12CM10A0 Auflaufpfanne, emailliert, anthrazit
- Z12CB10A0 Backblech, emailliert, anthrazit
- Z11AB15A0 Backblech, Keramik antihaft
- Z12CP10A0 Pizzaform, emailliert, anthrazit

NEU

- Z12CQ10A0 Grillblech, emailliert, anthrazit
- Z11CR10X0 Back- und Bratrost (Standard)
- Z11T115X0 Vario Clip
- Z99RX70X0 Anschlusskabel 3m
- Z1608BX0 Teleskopüberauszug, ebenenunabhängig
- Z1365WX0 Kabelloser Speisethermometer

**NEU
NEU**

Weiteres Zubehör siehe Seite 52 – 53

Technische Hinweise und Maße zu diesen Geräten finden Sie auf Seite 49.

1) Auf einer EEK-Skala von: A+++ bis D / Energieeffizienzklasse wird bestimmt nach der EU-Verordnung (EU) Nr. 65/2014

2) Beheizungsart, in der die angegebene Energie-Effizienzklasse erreicht wird. Energieverbräuche und sonstige technische Daten werden bestimmt nach der Norm EN60350-1

M66SBX1M0

Doppel-Flex Induction

N50

M56SBF1M0

Induction

N50



Flex Inductions-Kochfeld, 60 cm, Rahmen in Edelstahl

HERD-INDUCTIONS-KOCHFELD:
Nur zur Kombination mit den Einbauherden Seite 40 – 42
KOMBINATIONSMÖGLICHKEITEN
siehe Seite 36 – 37

IHRE EXCELLENT® VORTEILE:

- Exklusives excellent® Design

AUSSTATTUNGSMERKMALE:

- FLEXIBILITÄT DER KOCHZONEN:**
- 60 cm: Platz für 4 Töpfe oder Pfannen
 - 2 x Flex Zone: Verwenden Sie Kochgeschirr beliebiger Form und Größe innerhalb der 40 cm langen Zone.
 - Kochzone vorne links: 225 mm, 190 mm, 2,2 kW (maximale Leistung 3,7 kW)
 - Kochzone hinten links: 225 mm, 190 mm, 2,2 kW (maximale Leistung 3,7 kW)
 - Kochzone hinten rechts: 225 mm, 190 mm, 2,2 kW (maximale Leistung 3,7 kW)
 - Kochzone vorne rechts: 225 mm, 190 mm, 2,2 kW (maximale Leistung 3,7 kW)

Inductions-Kochfeld, 60 cm, Rahmen in Edelstahl

HERD-INDUCTIONS-KOCHFELD:
Nur zur Kombination mit den Einbauherden Seite 40 – 42
KOMBINATIONSMÖGLICHKEITEN
siehe Seite 36 – 37

IHRE EXCELLENT® VORTEILE:

- Exklusives excellent® Design

AUSSTATTUNGSMERKMALE:

- FLEXIBILITÄT DER KOCHZONEN:**
- 60 cm: Platz für 4 Töpfe oder Pfannen
 - 4 Inductions-Kochzonen
 - Bräterzone: Extra zuschaltbare Kochzone für großes Bratgeschirr
 - Kochzone vorne links: 180 mm, 1,8 kW (maximale Leistung 3,1 kW)
 - Kochzone hinten links: 180 mm, 280 mm, 1,8 kW
 - Kochzone hinten rechts: 145 mm, 1,4 kW (maximale Leistung 2,2 kW)
 - Kochzone vorne rechts: 210 mm, 2,2 kW (maximale Leistung 3,7 kW)

ALLE GERÄTE HABEN FOLGENDE AUSSTATTUNGSMERKMALE GEMEINSAM:



BEDIENUNG:

- Dieses Kochfeld ist nur in Kombination mit einem geeigneten Einbauherd zu betreiben: Steuern Sie die Leistung mit den Knebeln am Herd und Sie sehen die eingestellten Leistungsstufen auf dem Kochfeld.

KOMFORT:

- 17 Leistungsstufen
- Countdown-Timer

- Switch Off Timer
- ZEITERSPARNIS UND EFFIZIENZ:**
- Powerstufe für Töpfe
- DESIGN:**
- Rahmen in Edelstahl
- exklusive Kochzonenbedruckung: minimalistisches Design dank dunkler Farbe der Kochzonenbedruckung

SICHERHEIT:

- 2-stufige Restwärmeanzeige je Kochzone
- Kindersicherung
- Automatische Sicherheitsabschaltung

INSTALLATION:

- Abmessungen des Gerätes (HxBxT mm): 55 x 583 x 513
- Erforderliche Nischengröße (HxBxT mm): 55 x 560 x (490 – 500)
- Minimale Arbeitsplattenstärke: 16 mm
- Gesamtanschlusswert: 7400 W
- Netzkabel: 86 cm, verbunden an Anschlussleiste

SONDERZUBEHÖR:

- Z9410X1 Bräter Induction/Strahlung für FlexZone
- Z9415X1 Dampfeinsatz
- Z9416X2 Grillplatte 4/4 Vektorzonen
- Z9401TY0 TeppanYaki (groß)
- Z9404SE0 4 teiliges Topfset
- Z9406SE0 6 teiliges Topfset
- Z943SE0 3 teiliges Topfset
- Z9428FE0 Eisenpfanne Ø 18
- Z9451X0 Systempfanne für Bratsensor Ø 15 cm
- Z9453X0 Systempfanne für Bratsensor Ø 21 cm

NEU

- Z9410ES0 Espresso Kocher 4 Tassen
- Z9401FF0 Flex Pfanne, groß
- Z9404FF0 Flex Pfannen-Set, 4-teilig
- Z9403FF0 Flex Pfannen-Set, 3-teilig

NEU
NEU
NEU

Weiteres Zubehör siehe Seite 51

E2ACH7AN0
Circo Therm® und Pyrolyse



Einbauherd, Schwarz

Einbauherd mit Circo Therm® und Pyrolyse:
Zur Kombination mit den Elektro-Kochfeldern M17SRF0L0 und M16SRF0M0

KOMBINATIONSMÖGLICHKEITEN
siehe Seite 38 – 39

IHRE EXCELLENT® VORTEILE:

- Made in Germany
- Bei Herdset inklusive: Clip-Vollauszug Z1608BX0, ebeneunabhängig

N50 E2CCH7AN0
Circo Therm® und Pyrolyse



Einbauherd, Edelstahl

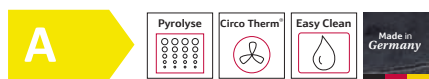
Einbauherd mit Circo Therm® und Pyrolyse:
Zur Kombination mit den Elektro-Kochfeldern M17SRF0L0 und M16SRF0M0

KOMBINATIONSMÖGLICHKEITEN
siehe Seite 38 – 39

IHRE EXCELLENT® VORTEILE:

- Made in Germany
- Bei Herdset inklusive: Clip-Vollauszug Z1608BX0, ebeneunabhängig

ALLE GERÄTE HABEN FOLGENDE AUSSTATTUNGSMERKMALE GEMEINSAM:



BACKOFENTYP UND HEIZART:

- Einbauherd mit 8 Beheizungsarten: Circo Therm®, Ober-/Unterhitze, Thermogrill, Großflächengrill, Pizzastufe, Brotbackstufe 180 °C – 220 °C, Unterhitze, Circo Therm® sanft
- Temperaturregelung von 30 °C – 275 °C
- Garraumvolumen: 71 l

**ZUBEHÖRTRÄGER/
AUSZUGSSYSTEM:**

- Einschubebenen: 4
- Auszug im Set inklusive

DESIGN:

- Drehwähler, rund, voll versenkbar
- Bedienknebel
- Garraum: Email anthrazit

REINIGUNG:

- Pyrolytische Selbstreinigung
- Easy Clean Reinigungshilfe
- Vollglas-Innentür

KOMFORT:

- LCD-Display (weiß), elektronische Steuerung
- EasyClock
- Optische Aufheizkontrolle
- elektronische Einstellempfehlung
- Autostart
- Ist-Temperaturkontrolle
- Profilgriff
- Schnellaufheizung
- Backofenbeleuchtung abschaltbar, Halogenleuchte
- Kühlgebläse
- Edelstahl-Lüfterrad
- Infotaste

ZUBEHÖR:

- 1 x Backblech emailliert, 1 x Kombirost, 1 x Universalpfanne

UMWELT UND SICHERHEIT:

- Geringe Türtemperatur
- Niedrige Türtemperatur während der pyrolytischen Reinigung
- Individuell einstellbare Kindersicherung
- Türverriegelung bei Pyrolysebetrieb
- Automatische Sicherheitsabschaltung
- Restwärmearzeige

MASSE:

- Gerätemaße (HxBxT): 595 x 594 x 548 mm
- Nischenmaße (HxBxT): 604 x 560 x 550 mm

- Maße und Einbauhinweise zu diesem Gerät gemäß technischer Zeichnung beachten

TECHNISCHE INFO:

- Nur zur Kombination mit einem Elektro-Kochfeld
- Nennspannung: 220 – 240 V
- Gesamtanschlusswert Elektro: 11.4 kW
- Energieeffizienz-Klasse: A¹⁾
- Energieverbrauch pro Zyklus: ²⁾
- Konventioneller Modus: 0.99 kWh
- Umluft-Modus: 0.81 kWh
- Zahl der Garräume: 1
- Wärmequelle: elektrisch

SONDERZUBEHÖR:

- Z13CU31X0 Dampfbehälter gelocht, Größe S
- Z12CU10A0 Universalpfanne, emailliert, anthrazit
- Z11AU15A0 Universalpfanne, Keramik antihaft
- Z1650BE0 2 Universalpfannen, schmales Format
- Z12CN10A0 Profi-Pfanne, emailliert, anthrazit
- Z12CL10A0 Deckel für Profipfanne, emailliert, anthrazit
- Z11GU20X0 Glaspfanne
- Z11GT10X3 Glasbräter, 5,4 l
- Z12CM10A0 Auflaufpfanne, emailliert, anthrazit
- Z12CB10A0 Backblech, emailliert, anthrazit
- Z11AB15A0 Backblech, Keramik antihaft
- Z12CP10A0 Pizzaform, emailliert, anthrazit

NEU

- Z12CQ10A0 Grillblech, emailliert, anthrazit
- Z11CR10X0 Back- und Bratrost (Standard)
- Z11TI15X0 Vario Clip
- Z99RX70X0 Anschlusskabel 3m
- Z1608BX0 Teleskopüberauszug, ebeneunabhängig
- Z1365WX0 Kabelloser Speisethermometer

NEU
NEU

Weiteres Zubehör siehe Seite 52 – 53

Technische Hinweise und Maße zu diesen Geräten finden Sie auf Seite 49.

¹⁾ Auf einer EEK-Skala von: A+++ bis D / Energieeffizienzklasse wird bestimmt nach der EU-Verordnung (EU) Nr. 65/2014

²⁾ Beheizungsart, in der die angegebene Energie-Effizienzklasse erreicht wird. Energieverbräuche und sonstige technische Daten werden bestimmt nach der Norm EN60350-1

E2AVG6AN0

Circo Therm®, Pyrolyse und Base Steam



Einbauherd, Schwarz

EINBAUHERD MIT CIRCO THERM® UND PYROLYSE:
Zur Kombination mit den Elektro-Kochfeldern M17SRF0L0 und M16SRF0M0

KOMBINATIONSMÖGLICHKEITEN
siehe Seite 38 – 39

IHRE EXCELLENT® VORTEILE:

- Bei Herdset inklusive: Flex Rail Auszug Z11TI15X0, ebenenunabhängig

AUSSTATTUNGSMERKMALE:**BACKOFENTYP UND HEIZART:**

- Einbauherd mit 8 Heizungsarten: Circo Therm®, Ober-/Unterhitze, Thermogrill, Großflächengrill, Pizzastufe, Unterhitze, Circo Therm® sanft, Base Steam

KOMFORT:

- Wasserschale mit einem Fassungsvermögen von 250 ml

REINIGUNG:

- Easy Clean (manuell)

N30**E2ACG6AN0**

Circo Therm® und Pyrolyse



Einbauherd, Schwarz

EINBAUHERD MIT CIRCO THERM® UND PYROLYSE:
Zur Kombination mit den Elektro-Kochfeldern M17SRF0L0 und M16SRF0M0

KOMBINATIONSMÖGLICHKEITEN
siehe Seite 38 – 39

IHRE EXCELLENT® VORTEILE:

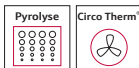
- Bei Herdset inklusive: Flex Rail Auszug Z11TI15X0, ebenenunabhängig

AUSSTATTUNGSMERKMALE:**BACKOFENTYP UND HEIZART:**

- Einbauherd mit 7 Heizungsarten: Circo Therm®, Ober-/Unterhitze, Thermogrill, Großflächengrill, Pizzastufe, Unterhitze, Circo Therm® sanft

REINIGUNG:

- Easy Clean Reinigungshilfe

ALLE GERÄTE HABEN FOLGENDE AUSSTATTUNGSMERKMALE GEMEINSAM:**A****BACKOFENTYP UND HEIZART:**

- Temperaturregelung von 50 °C – 275 °C
- Garraumvolumen: 71 l

ZUBEHÖRTRÄGER/ AUSZUGSSYSTEM:

- Einschubebenen: 4
- Garraum im Set inklusive

DESIGN:

- Drehwähler, rund, voll versenkbar
- Bedienknöpfe
- Garraum: Email anthrazit

REINIGUNG:

- Pyrolytische Selbstreinigung
- Vollglas-Innentür

KOMFORT:

- LED Display (rot), elektronische Steuerung
- Easy Clock
- Optische Aufheizkontrolle
- Autostart
- Ist-Temperaturkontrolle
- Profilgriff
- Schnellaufheizung
- Backofenbeleuchtung abschaltbar, Halogenleuchte
- Kühlgebläse
- Edelstahl-Lüfterrad
- Infotaste

ZUBEHÖR:

- 1 x Kombirost, 1 x Universalpfanne

UMWELT UND SICHERHEIT:

- Geringe Türtemperatur
- Niedrige Türtemperatur während der pyrolytischen Reinigung
- Individuell einstellbare Kindersicherung
- Türverriegelung bei Pyrolysebetrieb
- Automatische Sicherheitsabschaltung

MASSE:

- Gerätemaße (HxBxT): 595 x 594 x 548 mm
- Nischenmaße (HxBxT): 604 x 560 x 550 mm

- Maße und Einbauhinweise zu diesem Gerät gemäß technischer Zeichnung beachten

TECHNISCHE INFO:

- Nur zur Kombination mit einem Elektro-Kochfeld
- Nennspannung: 220 – 240 V
- Gesamtanschlusswert Elektro: 11,4 kW
- Energieeffizienz-Klasse: A¹⁾
- Energieverbrauch pro Zyklus: 2) Konventioneller Modus: 0,99 kWh Umluft-Modus: 0,81 kWh
- Zahl der Garräume: 1
- Wärmequelle: elektrisch

SONDERZUBEHÖR:

- Z13CU31X0 Dampfbehälter gelocht, Größe S
- Z12CU10A0 Universalpfanne, emailliert, anthrazit
- Z11AU15A0 Universalpfanne, Keramik antihaft
- Z1650BE0 2 Universalpfannen, schmales Format
- Z12CN10A0 Profi-Pfanne, emailliert, anthrazit
- Z12CL10A0 Deckel für Profipfanne, emailliert, anthrazit
- Z11GU20X0 Gaspfanne
- Z11GT10X3 Glasbräter, 5,4 l
- Z12CM10A0 Auflaufpfanne, emailliert, anthrazit
- Z12CB10A0 Backblech, emailliert, anthrazit
- Z11AB15A0 Backblech, Keramik antihaft
- Z12CP10A0 Pizzaform, emailliert, anthrazit

NEU

- Z12CQ10A0 Grillblech, emailliert, anthrazit
- Z11CR10X0 Back- und Bratrost (Standard)
- Z11TI15X0 Vario Clip
- Z99RX70X0 Anschlusskabel 3m
- Z1608BX0 Teleskopüberauszug, ebenenunabhängig
- Z1365WX0 Kabelloser Speisethermometer

**NEU
NEU**

Weiteres Zubehör siehe Seite 52 – 53

Technische Hinweise und Maße zu diesen Geräten finden Sie auf Seite 49.

1) Auf einer EEK-Skala von: A+++ bis D / Energieeffizienzklasse wird bestimmt nach der EU-Verordnung (EU) Nr. 65/2014

2) Beheizungsart, in der die angegebene Energie-Effizienzklasse erreicht wird. Energieverbräuche und sonstige technische Daten werden bestimmt nach der Norm EN60350-1

E1ACE4ANO
Circo Therm® und Ecolyse



Einbauherd, Schwarz

EINBAUHERD MIT CIRCO THERM® UND ECOLYSE:
Nur zur Kombination mit Inductions-Kochfeldern M66SBX1M0 und M56SBF1M0
KOMBINATIONSMÖGLICHKEITEN
siehe Seite 38 – 39

IHRE EXCELLENT® VORTEILE:

- Made in Germany
- Bei Herdset inklusive: Clip-Vollauszug Z1608BX0, ebenenunabhängig

N50 E1CCE4ANO
Circo Therm® und Ecolyse



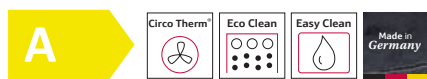
Einbauherd, Edelstahl

EINBAUHERD MIT CIRCO THERM® UND ECOLYSE:
Zur Kombination mit den Elektro-Kochfeldern M17SRF0L0 und M16SRF0M0
KOMBINATIONSMÖGLICHKEITEN
siehe Seite 38 – 39

IHRE EXCELLENT® VORTEILE:

- Made in Germany
- Bei Herdset inklusive: Clip-Vollauszug Z1608BX0, ebenenunabhängig

ALLE GERÄTE HABEN FOLGENDE AUSSTATTUNGSMERKMALE GEMEINSAM:



BACKOFENTYP UND HEIZART:

- Einbauherd mit 7 Beheizungsarten: Circo Therm®, Ober-/Unterhitze, Thermogrill, Großflächengrill, Pizzastufe, Unterhitze, Circo Therm® sanft
- Temperaturregelung von 50 °C – 275 °C
- Garraumvolumen: 71 l

**ZUBEHÖRTRÄGER/
AUSZUGSSYSTEM:**

- Einschubebenen: 4
- Auszug im Set inklusive

DESIGN:

- Drehwähler, rund, voll versenkbare Bedienknebel
- Garraum: Email anthrazit

REINIGUNG:

- Eco Clean Ausstattung: Rückwand
- Easy Clean Reinigungshilfe

KOMFORT:

- LCD Display (weiß), mechanische Steuerung
- EasyClock
- Optische Aufheizkontrolle
- Autostart
- Profilgriff
- Schnellaufheizung
- Halogenleuchte
- Kühlgebläse
- Edelstahl-Lüfterrad

ZUBEHÖR:

- 1 x Backblech emailliert, 1 x Kombirost, 1 x Universalpfanne

UMWELT UND SICHERHEIT:

- Geringe Fenstertemperatur max. 50 °C
- Individuell einstellbare Kindersicherung

MASSE:

- Gerätemaße (HxBxT): 595 x 594 x 548 mm
- Nischenmaße (HxBxT): 604 x 560 x 550 mm
- Maße und Einbauhinweise zu diesem Gerät gemäß technischer Zeichnung beachten

TECHNISCHE INFO:

- Nur zur Kombination mit einem Inductions-Kochfeld
- Nennspannung: 220 – 240 V
- Gesamtanschlusswert Elektro: 11.2 kW
- Energieeffizienz-Klasse: A¹⁾
- Energieverbrauch pro Zyklus: ²⁾ Konventioneller Modus: 0.97 kWh Umluft-Modus: 0.81 kWh
- Zahl der Garräume: 1
- Wärmequelle: elektrisch

SONDERZUBEHÖR:

- Z13CU31X0 Dampfbehälter gelocht, Größe S
- Z12CU10A0 Universalpfanne, emailliert, anthrazit
- Z11AU15A0 Universalpfanne, Keramik antihaft
- Z1650BE0 2 Universalpfannen, schmales Format
- Z12CN10A0 Profi-Pfanne, emailliert, anthrazit
- Z12CL10A0 Deckel für Profipfanne, emailliert, anthrazit
- Z11GU20X0 Glaspfanne
- Z11GT10X3 Glasbräter, 5,4 l
- Z12CM10A0 Auflaufpfanne, emailliert, anthrazit
- Z12CB10A0 Backblech, emailliert, anthrazit
- Z11AB15A0 Backblech, Keramik antihaft
- Z12CP10A0 Pizzaform, emailliert, anthrazit

NEU

- Z12CQ10A0 Grillblech, emailliert, anthrazit
- Z11CR10X0 Back- und Bratrost (Standard)
- Z11T115X0 Vario Clip
- Z99RX70X0 Anschlusskabel 3m
- Z1608BX0 Teleskopüberauszug, ebenenunabhängig
- Z1365WX0 Kabelloser Speisethermometer

NEU
NEU

Weiteres Zubehör siehe Seite 52 – 53

Technische Hinweise und Maße zu diesen Geräten finden Sie auf Seite 49.

¹⁾ Auf einer EEK-Skala von: A+++ bis D / Energieeffizienzklasse wird bestimmt nach der EU-Verordnung (EU) Nr. 65/2014

²⁾ Beheizungsart, in der die angegebene Energie-Effizienzklasse erreicht wird. Energieverbräuche und sonstige technische Daten werden bestimmt nach der Norm EN60350-1

ELEKTRO-EINBAUHERDE
UND KOCHFELDER

E1ACD2AN0

Circo Therm®

N30



Einbauherd, Schwarz

EINBAUHERD MIT CIRCO THERM®:

Zur Kombination mit den Elektro-Kochfeldern M17SRF0L0 und M16SRF0M0

KOMBINATIONSMÖGLICHKEITEN

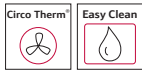
siehe Seite 38 – 39

IHRE EXCELLENT® VORTEILE:

- Bei Herdset inklusive: Flex Rail Auszug Z11TI15X0, ebenenunabhängig

AUSSTATTUNGSMERKMALE:

A



BACKOFENTYP UND HEIZART:

- Einbauherd mit 7 Beheizungsarten: Circo Therm®, Ober-/Unterhitze, Thermogrill, Großflächengrill, Pizzastufe, Unterhitze, Circo Therm® sanft
- Temperaturregelung von 50 °C – 275 °C
- Garraumvolumen: 71 l

ZUBEHÖRTRÄGER/ AUSZUGSSYSTEM:

- Einschubebenen: 4
- Auszug im Set inklusive

DESIGN:

- Drehwähler, rund, voll versenkbare Bedienknebel
- Garraum: Email anthrazit

REINIGUNG:

- Easy Clean Reinigungshilfe

KOMFORT:

- LED Display (rot), mechanische Steuerung
- EasyClock
- Optische Aufheizkontrolle
- Autostart
- Profilgriff
- Schnellaufheizung
- Halogenleuchte
- Kühlgebläse
- Edelstahl-Lüfterrad

ZUBEHÖR:

- 1 x Kombirost, 1 x Universalpfanne

UMWELT UND SICHERHEIT:

- Geringe Fenstertemperatur max. 50 °C
- Individuell einstellbare Kindersicherung

MASSE:

- Gerätemaße (HxBxT): 595 x 594 x 548 mm
- Nischenmaße (HxBxT): 604 x 560 x 550 mm
- Maße und Einbauhinweise zu diesem Gerät gemäß technischer Zeichnung beachten

TECHNISCHE INFO:

- Nur zur Kombination mit einem Induktions-Kochfeld
- Nennspannung: 220 – 240 V
- Gesamtanschlusswert Elektro: 11.2 kW
- Energieeffizienz-Klasse: A¹⁾
- Energieverbrauch pro Zyklus: ?) Konventioneller Modus: 0.97 kWh Umluft-Modus: 0.81 kWh
- Zahl der Garräume: 1
- Wärmequelle: elektrisch

SONDERZUBEHÖR:

- Z13CU31X0 Dampfbehälter gelocht, Größe S
- Z12CU10A0 Universalpfanne, emailliert, anthrazit
- Z11AU15A0 Universalpfanne, Keramik antihaft
- Z1650BE0 2 Universalpfannen, schmales Format
- Z12CN10A0 Profi-Pfanne, emailliert, anthrazit
- Z12CL10A0 Deckel für Profipfanne, emailliert, anthrazit
- Z11GU20X0 Glaspfanne
- Z11GT10X3 Glasbräter, 5,4 l
- Z12CM10A0 Auflaufpfanne, emailliert, anthrazit
- Z12CB10A0 Backblech, emailliert, anthrazit
- Z11AB15A0 Backblech, Keramik antihaft
- Z12CP10A0 Pizzaform, emailliert, anthrazit

- Z12CQ10A0 Grillblech, emailliert, anthrazit
- Z11CR10X0 Back- und Bratrost (Standard)
- Z11TI15X0 Vario Clip
- Z99RX70X0 Anschlusskabel 3m
- Z1608BX0 Teleskopüberauszug, ebenenunabhängig
- Z1365WX0 Kabelloser Speisethermometer

NEU

NEU
NEU

Weiteres Zubehör siehe Seite 52 – 53

Technische Hinweise und Maße zu diesen Geräten finden Sie auf Seite 49.

1) Auf einer EEK-Skala von: A+++ bis D / Energieeffizienzklasse wird bestimmt nach der EU-Verordnung (EU) Nr. 65/2014

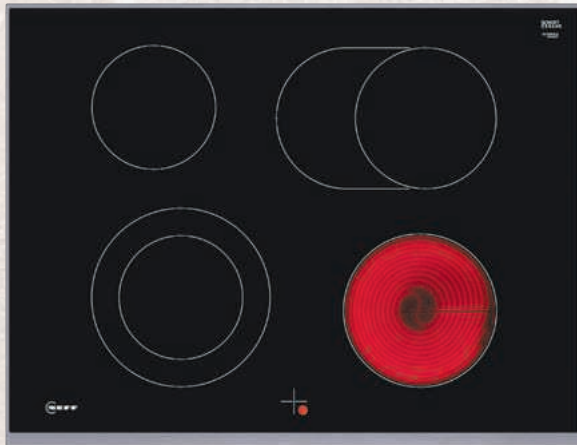
2) Beheizungsart, in der die angegebene Energie-Effizienzklasse erreicht wird. Energieverbräuche und sonstige technische Daten werden bestimmt nach der Norm EN60350-1

M17SRF0L0

Elektro-Kochfeld

N50**M16SRF0M0**

Elektro-Kochfeld

N50

Elektro-Kochfeld, 70 cm,
Rahmen in Edelstahl

HERD-ELEKTROKOCHELD:

Nur zur Kombination mit den Einbauherden Seite 44 – 47

KOMBINATIONSMÖGLICHKEITEN

siehe Seite 38 – 39

IHRE EXCELLENT® VORTEILE:

- Exklusives excellent® Design

AUSSTATTUNGSMERKMALE:

FLEXIBILITÄT DER KOCHZONEN:

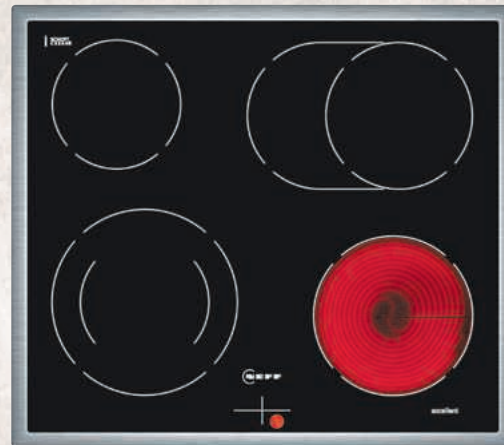
- 70 cm: Platz für 4 Töpfe oder Pfannen

DESIGN:

- Designrahmen in Edelstahl

INSTALLATION:

- Abmessungen des Gerätes (HxBxT mm): 37 x 708 x 546
- Erforderliche Nischengröße (HxBxT mm): 37 x 560 x (490 – 500)



Elektro-Kochfeld, 60 cm,
Rahmen in Edelstahl

HERD-ELEKTROKOCHELD:

Nur zur Kombination mit den Einbauherden Seite 44 – 47

KOMBINATIONSMÖGLICHKEITEN

siehe Seite 38 – 39

IHRE EXCELLENT® VORTEILE:

- Exklusives excellent® Design

AUSSTATTUNGSMERKMALE:

FLEXIBILITÄT DER KOCHZONEN:

- 60 cm: Platz für 4 Töpfe oder Pfannen

DESIGN:

- Rahmen in Edelstahl

INSTALLATION:

- Abmessungen des Gerätes (HxBxT mm): 43 x 583 x 513
- Erforderliche Nischengröße (HxBxT mm): 43 x 560 x (490 – 500)

ALLE GERÄTE HABEN FOLGENDE AUSSTATTUNGSMERKMALE GEMEINSAM:

BEDIENUNG:

- Diese Kochfelder sind nur in Kombination mit einem geeigneten Einbauherd zu betreiben
- Einfache und präzise Bedienung durch Kontrollknebel am Herd

FLEXIBILITÄT DER KOCHZONEN:

- Bräterzone: Extra zuschaltbare Kochzone für großes Bratgeschirr
- Zweikreis-Kochzone: Verwenden Sie normales oder größeres Kochgeschirr für die erweiterbare Kochzone

- Kochzone vorne links: 145 mm, 210 mm, 1 kW
- Kochzone hinten links: 145 mm, 1,2 kW
- Kochzone hinten rechts: 170 mm, 265 mm, 1,6 kW
- Kochzone vorne rechts: 180 mm, 2 kW

DESIGN:

- Exklusive Kochzonenbedruckung

SICHERHEIT:

- Restwärmeanzeige je Kochzone

INSTALLATION:

- Minimale Arbeitsplattenstärke: 16 mm
- Gesamtanschlusswert: 7800 W

SONDERZUBEHÖR:

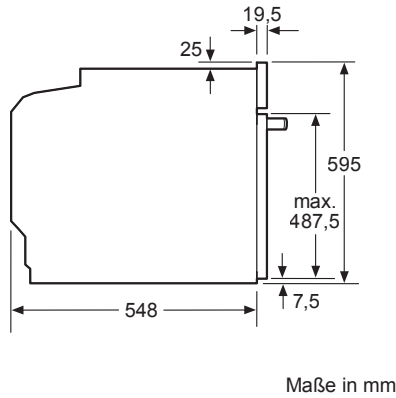
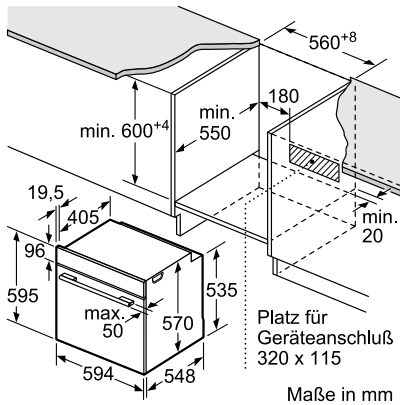
- Z9410ES0 Espresso Kocher 4 Tassen
- Z9428FE0 Pfanne Ø 18 / 28 cm
- Z943SE0 3 teiliges Topfset
- Z9406SE0 6 teiliges Topfset
- Z9404SE0 4 teiliges Topfset
- Z9415X1 Dampfeinsatz für Edelstahlbräter
- Z9410X1 Bräter aus Edelstahl

Weiteres Zubehör siehe Seite 51

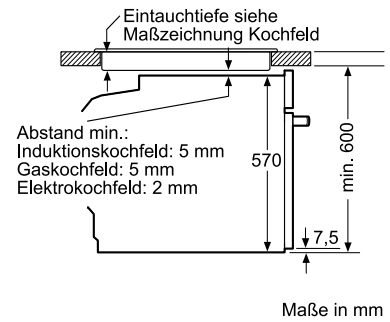
ELEKTRO-EINBAUHERDE

E2ACH7AN1, E2CCH7AN1, E2ACG6AN1, E1CCE4AN1, E2ACH7AN0, E2CCH7AN0, E2AVG6AN0, E2ACG6AN0, E1ACE4AN0, E1CCE4AN0, E1ACD2AN0

Anschlusswerte 11,4 kW / 11,2 kW



Einbau mit einem Kochfeld.

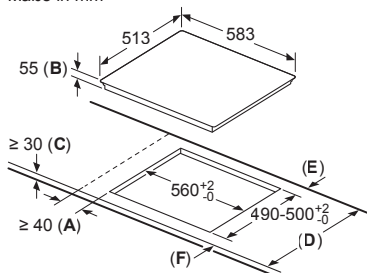


INDUKTIONS- UND ELEKTRO-KOCHFELDER

M66SBX1M0, M56SBF1M0

Anschlusswert 7,4 kW

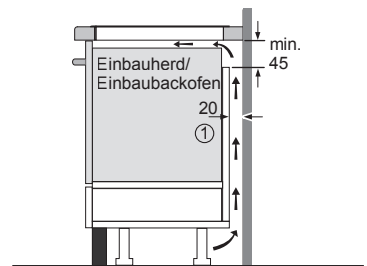
Maße in mm



- A: Mindestabstand vom Kochplattenausschnitt zur Wand.
- B: Einbautiefe
- C: Der Abstand zwischen der Oberfläche der Arbeitsplatte und der Oberseite der Backofenfront muss 30 mm betragen. Siehe Platzbedarf für den Backofen.

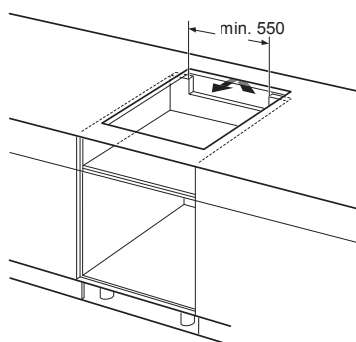
Die Arbeitsplatte, in welche die Kochplatte eingebaut wird, muss Lasten von ca. 60 kg standhalten, ggf. muss ein geeigneter Unterbau verwendet werden.

D	E	F
585-600	50	≥ 35
> 600	≥ 50	≥ 50



① Lüftungsspalt muss vorgesehen werden.

Maße in mm

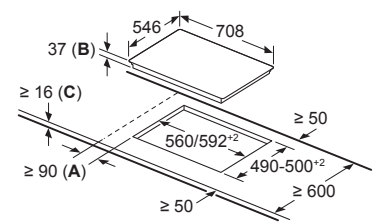


Maße in mm

M17SRF0L0

Anschlusswert 7,8 kW

Maße in mm

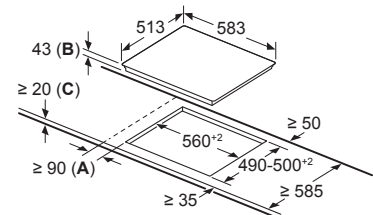


- A: Mindestabstand vom Muldenausschnitt bis zur Wand
- B: Eintauchtiefe
- C: Mit darunter eingebautem Backofen mind. 20, ggf. mehr; siehe Platzbedarf für den Backofen.

M16SRF0M0

Anschlusswert 7,8 kW

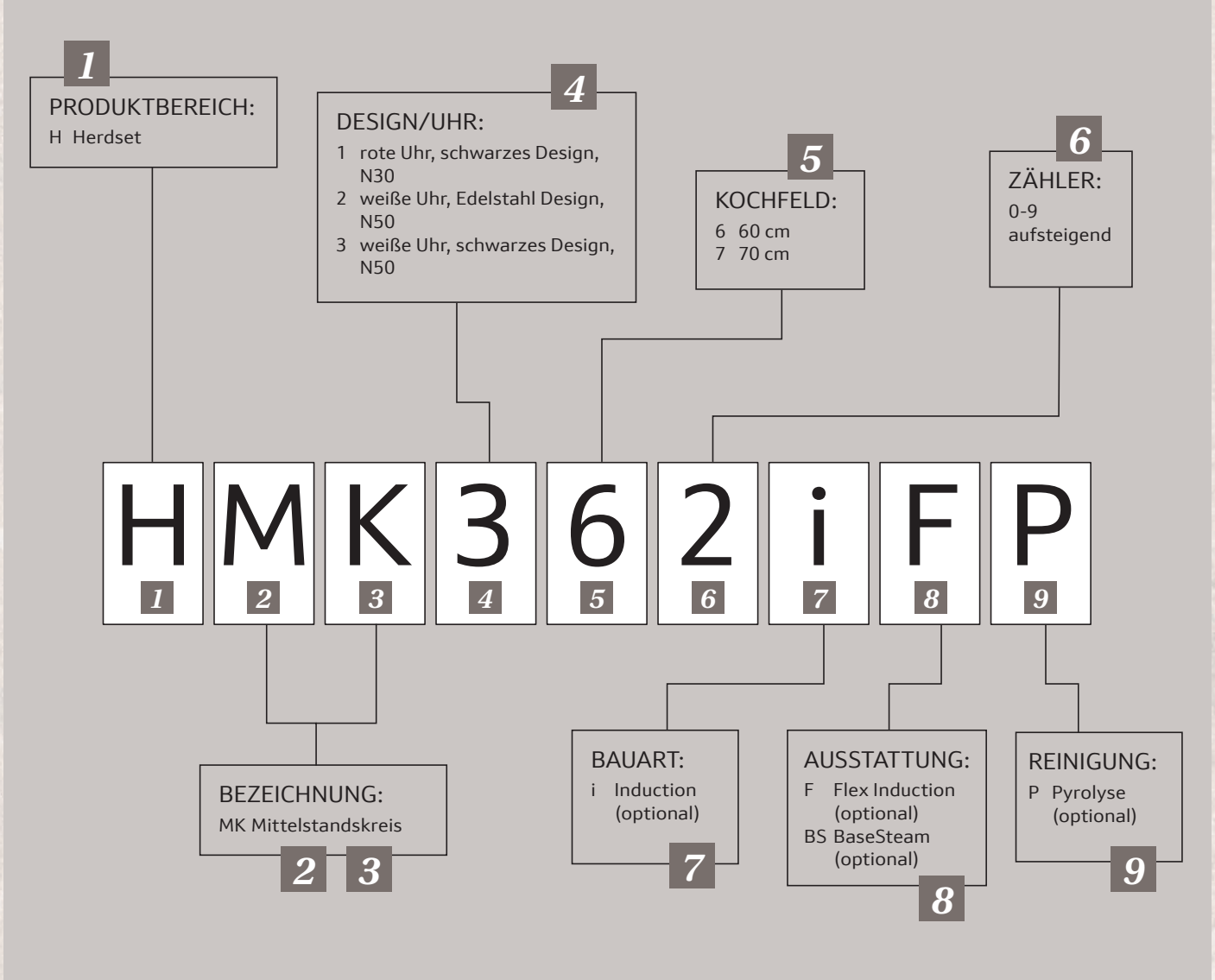
Maße in mm



- A: Mindestabstand zwischen Kochfeld und Wand
- B: Einbautiefe
- C: Mit darunter eingebautem Backofen ggf. mehr; siehe Platzbedarf für den Backofen.





VIB-Struktur NEFF excellent® Einbauherd-Sets

ELEKTRO-EINBAUHERDE
UND KOCHFELDER



Zubehör für NEFF Induktions- und Elektro-Kochfelder

Bräter, induktionsgeeignet 1  Z9410X1 Bräter Induktion/Strahlung für FlexZone von WMF	Dampfeinsatz WMF 2  Z9415X1 zur Verwendung mit dem Bräter Z9410X1 von WMF	Grillplatte 3  Z9416X2 4/4 Vektorzonen Bodenfläche: 37,0 x 20,0 cm	Teppan Yaki, groß 4  Z9401TY0 NEU 4/4 Vektorzonen Bodenfläche: 37,0 x 20,0 cm
--	--	---	---

4 teiliges Topfset, 3 Töpfe + 1 Pfanne 5  Z9404SE0 Hochwertiger Edelstahl, rostfrei, induktions-/spülmaschinengeeignet Backofenfest (mit Glasdeckel bis 180° C, ohne Glasdeckel bis 220° C), Literanzeige in den Töpfen	6 teiliges Topfset, 4 Töpfe + 2 Pfannen 6  Z9406SE0 Hochwertiger Edelstahl, rostfrei, induktions-/spülmaschinengeeignet Backofenfest (mit Glasdeckel bis 180° C, ohne Glasdeckel bis 220° C), Literanzeige in den Töpfen	3 teiliges Topfset, 2 Töpfe + 1 Pfanne 7  Z943SE0 Hochwertiger Edelstahl, rostfrei, induktions- und spülmaschinengeeignet Backofenfest ohne Glasdeckel bis 220° C	Eisenpfanne 8  Z9428FE0 Brattemperatur wird in kürzester Zeit erreicht Wabenmuster für gesundes, fettarmes Braten Backofenfest (bis 220° C)
--	---	---	--

Systempfanne für Bratsensor 9  Z9451X0 Ø 15 cm Z9453X0 Ø 21 cm	Espresso Kocher 10  Z9410ES0 4 Tassen 9 cm (unten), 200 ml Fassungsvermögen	Flex Pfanne, groß 11  Z9401FF0 NEU	Flex Pfannen-Set, 3-teilig 12  Z9403FF0 NEU
--	---	---	---

ZUBEHÖR ZU DEN NEFF EXCELLENT® INDUKTIONS- UND ELEKTRO-KOCHFELDERN		
		Best.-Nr.
	Zwischenboden 60 cm für Kochfelder mit Twist Pad®	Z9363X0
	Zwischenboden 60 cm	Z9367X0
PFANNEN UND TOPFSETS ZU DEN AUTARKEN KOCHFELDERN		
1	Bräter Induktion/Strahlung für Flex Zone von WMF	Z9410X1
2	Dampfeinsatz WMF (zur Verwendung mit dem passenden Bräter Z9410X1)	Z9415X1
3	Grillplatte 4/4 Vektorzonen von Berndes	Z9416X2
4	Teppan Yaki (groß), für Flex Induktion	Z9401TY0
5	4 teiliges Topfset bestehend aus 3 Töpfen + 1 Pfanne	Z9404SE0
6	6 teiliges Topfset bestehend aus 4 Töpfen + 2 Pfannen	Z9406SE0
7	3 teiliges Topfset bestehend aus 2 Töpfen + 1 Pfanne	Z943SE0
8	Eisenpfanne Ø 18 / 28 cm, 18 cm unterer Durchmesser, 28 cm oberer Durchmesser	Z9428FE0
9	Systempfanne für Bratsensor Ø 15 cm	Z9451X0
9	Systempfanne für Bratsensor Ø 21 cm	Z9453X0
10	Espresso Kocher 4 Tassen	Z9410ES0
11	Flex Pfanne, groß	Z9401FF0
12	Flex Pfannen-Set, 4-teilig	Z9404FF0
13	Flex Pfannen-Set, 3-teilig	Z9403FF0

Flex Pfannen-Set, 4-teilig 13  Z9404FF0 NEU

Zubehör für NEFF Einbaubacköfen und Einbauherde

Dampfbehälter gelocht, Größe S 1  Z13CU31X0 4,0 x 32,5 x 17,6 cm	Universalpfanne emailliert, anthrazit 2  Z12CU10A0 3,8 x 45,5 x 37,5 cm	Universalpfanne Keramik antihaft 3  Z11AU15A0 3,8 x 45,5 x 40,0 cm	2 Universalpfannen, schmales Format 4 NEU  Z1650BE0 3,9 x 45,5 x 18,8 cm
Profipfanne, emailliert, anthrazit 5  Z12CN10A0 8,1 x 45,5 x 37,5 cm	Deckel für Profipfanne, emailliert, anthrazit 6  Z12CL10A0 7,4 x 42,4 x 35,7 cm	Glaspfanne 7  Z11GU20X0 3,0 x 45,5 x 36,4 cm	Glasbräter 5,4 l 8  Z11GT10X3 13,2 x 20,3 x 34,8 cm
Auflaufpfanne, emailliert, anthrazit 9  Z12CM10A0 5,6 x 45,5 x 37,5 cm	Backblech, emailliert, anthrazit 10  Z12CB10A0 3,0 x 45,5 x 37,5 cm	Backblech Keramik antihaft 11  Z11AB15A0 3,0 x 45,5 x 37,5 cm	Pizzaform, emailliert, anthrazit 12  Z12CP10A0 35,0 cm Ø
Grillblech, emailliert, anthrazit 13  Z12CQ10A0 1,8 x 43,6 x 37,5 cm	Air Fry & Grillblech, anthrazit 14 NEU  Z1655CA0 3,4 x 45,5 x 37,5 cm	Air Fry & Grill Set 15 NEU  Z11CG10X1	Back- und Bratrost, Standard 16  Z11CR10X0 3,1 x 45,5 x 37,5 cm
Flex Rail Auszug, ebenenunabhängig 17  Z11TI15X0	Teleskopüberauszug, ebenenunabhängig 18  Z1608BX0 NEU	Teleskopüberauszug, ebenenunabhängig 19  Z1608CX0 NEU Pyrolyse	Teleskopüberauszug, ebenenunabhängig 20  Z1608DX0 NEU Steam

ZUBEHÖR ZU DEN NEFF EINBAUBACKÖFEN UND EINBAUHERDEN:			
		H x B x T (in cm)	Best.-Nr.
DAMPFBEHÄLTER			
1	Dampfbehälter gelocht, Größe S	4,0 x 32,5 x 17,6	Z13CU31X0
BACKBLECHE UND -PFANNEN, BACKFORMEN UND ROSTE			
2	Universalpfanne, emailliert, anthrazit	3,8 x 45,5 x 37,5	Z12CU10A0
3	Universalpfanne, Keramik antihaft	3,8 x 45,5 x 40,0	Z11AU15A0
4	2 Universalpfannen, schmales Format NEU	3,9 x 45,5 x 18,8	Z1650BE0
5	Profi-Pfanne, emailliert, anthrazit	8,1 x 45,5 x 37,5	Z12CN10A0
6	Deckel für Profi-Pfanne, emailliert, anthrazit	7,4 x 42,4 x 35,7	Z12CL10A0
7	Glaspfanne	3,0 x 45,5 x 36,4	Z11GU20X0
8	Glasbräter, 5,4 l	13,2 x 20,3 x 34,8	Z11GT10X3
9	Auflaufpfanne, emailliert, anthrazit	5,6 x 45,5 x 37,5	Z12CM10A0
10	Backblech, emailliert, anthrazit	3,0 x 45,5 x 37,5	Z12CB10A0
11	Backblech, Keramik antihaft	3,0 x 45,5 x 37,5	Z11AB15A0
12	Pizzaform, emailliert, anthrazit	35,0 Ø	Z12CP10A0
13	Grillblech, emailliert, anthrazit	1,8 x 43,6 x 37,5	Z12CQ10A0
14	Air Fry & Grillblech, anthrazit NEU	3,4 x 45,5 x 37,5	Z1655CA0
15	AirFry & Grill Set NEU		Z11CG10X1
16	Back- und Bratrost (Standard)	3,1 x 45,5 x 37,5	Z11CR10X0
TELESKOPAU SZÜGE			
17	Flex Rail Auszug, ebenenunabhängig		Z11TI15X0
18	Teleskopüberauszug, ebenenunabhängig NEU		Z1608BX0
19	Teleskopüberauszug/ebenenunabhängig/Pyrolyse NEU		Z1608CX0
20	Teleskopüberausz./ebenenunabhängig/Steam NEU		Z1608DX0
WEITERES ZUBEHÖR			
21	Kabelloses Speisethermometer NEU		Z1365WX0
22	Anschlusskabel 3 m		Z99RX70X0

Kabelloser Speisethermometer **21**



Z1365WX0 **NEU**

Erhältlich vorauss. ab 04/2024

Anschlusskabel 3 m **22**



Z99RX70X0





NEFF EXCELLENT®

Dunstabzugshauben





Frische Luft, schönes Ambiente

Für jede Küche *die passende Lösung*

Seit jeher ist die Küche ein Ort, an dem man gerne Zeit verbringt – geprägt von Genuss und geselligem Beisammensein. Für eine schöne Atmosphäre sorgt dabei eine NEFF Dunstabzugshaube. Denn sie beseitigt zuverlässig unangenehme Küchendämpfe und sorgt für ein prima Klima in der Küche – leistungsfähig, dabei aber sehr leise und energiesparend. Ob Wandessen in Box- oder Schrägdesign oder eine Zwischenbauhaube – NEFF bietet die passende Dunstabzugshaube. *Die gesamte Auswahl* ebenso wie Ihren nächstgelegenen NEFF excellent® Fachhändler finden Sie im Internet *unter* neff-home.com

Zum Essen immer eine passende Lichtstimmung

DIMMFUNKTION

Kochen und Essen ist ein Festakt für alle Sinne, nicht etwa nur für Nase und Gaumen. Mit dem Dimmer passen Sie das Licht der Haube ganz einfach der jeweiligen Stimmung an. Verfeinern Sie mit dem richtigen Helligkeitston das Essen und die Atmosphäre.

Fast schon unerhört leise

SILENCE TASTE

Was für einen Unterschied eine Taste machen kann. Kombinieren Sie unseren geräuscharmen Motor mit der Silence Taste. Sie befindet sich auf der Wandesse im Boxdesign und kann jederzeit gedrückt werden, wenn Sie eine Stille erleben möchten, die Sie hören können.

Automatisch optimales Raumklima

INTERVALL-LÜFTUNG

Nach einem gelungenen Essen kümmert sich die Air Fresh-Intervall-Lüftung automatisch um das Raumklima. Sie kann so eingestellt werden, dass sie die Küche jede Stunde für fünf Minuten durchlüftet.



DMK95BCP2

Wandesse



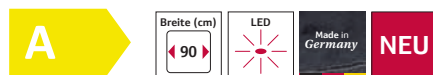
Set DMK95BCP2

bestehend aus 90 cm Wandesse D95BCP2N0 und Clean Air Standard Umluftset Z51CB12X4

IHRE EXCELLENT® VORTEILE:

- Made in Germany
- Clean Air Standard Umluftset inklusive

AUSSTATTUNGSMERKMALE



BAUFORM:

- Wandesse, 90 cm

DESIGN:

- Box Slimline
- Für Wandmontage über Kochfeldern

UMWELT UND SICHERHEIT

- Energieeffizienzklasse: A^{1) 2)}
- Durchschnittlicher Energieverbrauch: 34,4 kWh/Jahr²⁾
- Lüfter-Effizienzklasse: A²⁾
- Beleuchtungs-Effizienzklasse: A²⁾
- Fettfilter-Effizienzklasse: B²⁾

BETRIEBSART UND LEISTUNG

- Wahlweise Abluft- oder Umluftbetrieb
- Für Umluftbetrieb ist ein Standard Umluftset (im Set enthalten) oder ein Clean Air Plus Umluftset (Sonderzubehör) notwendig
- Extrem geräuscharmer Betrieb durch spezielle Geräuschdämmung
- Geräusch min./max. Normalstufe: 45/55 dB
- Bei Einsatz des separat erhältlichen Clean Air Plus Umluftsets (Sonderzubehör) erreicht ihr Gerät im Umluftbetrieb folgende Werte: Umluftstufe: max. Normalbetrieb 343 m³/h, Intensivstufe 442 m³/h Geräuschwerte bei Umluftbetrieb: max. Normalstufe: 66 dB(A) re 1 pW, Intensivstufe: 70 dB(A) re 1 pW

KOMFORT:

- Hohe, fein dosierbare Luftleistung durch Elektronik-Steuerung
- Touch Control-Bedienung (3 Leistungsstufen und 2 Intensivstufen) mit 2x7-Segment-Anzeige
- Intensivstufen mit automatischer Rückstellung

• Automatischer Gebläsenachlauf mit digitaler Anzeige

- Gleichmäßige, helle Beleuchtung mit 3 x 1,5 W LED-Modul
- Beleuchtungsstärke: 359 lux
- Farbtemperatur: 3500 K
- Softlight und Dimmerfunktion mit stufenloser Einstellung der Leuchtstärke
- Air Fresh Intervall-Lüftung
- Silence Taste
- Reinigungsfreundlicher, aerodynamisch optimierter Innenrahmen
- Kassette mit Alurahmen
- Metallfettfilter, spülmaschinengeeignet
- Einfache Montage durch EASY-Befestigungssystem
- Energiesparender Betrieb durch doppelflutiges Hochleistungsgebläse mit EfficientDrive Motortechnologie
- Sättigungsanzeige für Fett- und Geruchsfilter

MASSE:

- Gerätemaße Umluft (HxBxT): 614-1064 x 898 x 500 mm
- Gerätemaße Umluft mit Clean Air Plus Umluftset (HxBxT): 689 x 898 x 500 mm - Montage auf Außenkanal 795-1139 x 898 x 500 mm - Montage auf Innenkanal
- Abluftstutzen Ø 150 mm (Ø 120 mm beiliegend)

TECHNISCHE INFORMATIONEN:

- Länge Anschlusskabel: 1,3 m mit Stecker
- Gesamtanschlusswert: 145 W
- mit Rückstauklappe
- Spannung: 220 - 240 V

N70 DMK64BBE1

Wandesse



Set DMK64BBE1

bestehend aus 60 cm Wandesse D64BBE1N0 und Clean Air Standard Umluftset Z51DX11X4

IHRE EXCELLENT® VORTEILE:

- Made in Germany
- Clean Air Standard Umluftset inklusive

AUSSTATTUNGSMERKMALE



BAUFORM:

- Wandesse, 60 cm

DESIGN:

- Box Design
- Für Wandmontage über Kochfeldern

UMWELT UND SICHERHEIT

- Energieeffizienzklasse: B^{1) 2)}
- Durchschnittlicher Energieverbrauch: 48,1 kWh/Jahr²⁾
- Lüfter-Effizienzklasse: A²⁾
- Beleuchtungs-Effizienzklasse: A²⁾
- Fettfilter-Effizienzklasse: B²⁾

BETRIEBSART UND LEISTUNG

- Wahlweise Abluft- oder Umluftbetrieb
- Für Umluftbetrieb ist ein Standard Umluftset (im Set enthalten) oder ein Clean Air Plus Umluftset (Sonderzubehör) notwendig
- Geräusch min./max. Normalstufe: 48/60 dB
- Bei Einsatz des separat erhältlichen Clean Air Plus Umluftsets (Sonderzubehör) erreicht ihr Gerät im Umluftbetrieb folgende Werte: Umluftstufe: max. Normalbetrieb 337 m³/h, Intensivstufe 441 m³/h Geräuschwerte bei Umluftbetrieb: max. Normalstufe: 70 dB(A) re 1 pW, Intensivstufe: 74 dB(A) re 1 pW

KOMFORT:

- Hohe, fein dosierbare Luftleistung durch Elektronik-Steuerung
- Doppelflutiges Hochleistungsgebläse
- 3 Leistungsstufen und 1 Intensivstufe
- Elektronische Steuerung über Kurzhubtasten (Leuchttasten)
- Intensivstufen mit automatischer Rückstellung
- Gleichmäßige, helle Beleuchtung mit 2 x 1,5 W LED-Modul
- Beleuchtungsstärke: 242 lux
- Farbtemperatur: 3500 K
- Energieeffizienter Kondensator-motor
- Metallfettfilter, spülmaschinengeeignet

MASSE:

- Gerätemaße Umluft (HxBxT): 635-1075 x 600 x 500 mm
- Gerätemaße Umluft mit Clean Air Plus Umluftset (HxBxT): 703 x 600 x 500 mm - Montage auf Außenkanal 833-1163 x 600 x 500 mm - Montage auf Innenkanal
- Abluftstutzen Ø 150 mm (Ø 120 mm beiliegend)

TECHNISCHE INFORMATIONEN:

- Länge Anschlusskabel: 1,3 m mit Stecker
- Gesamtanschlusswert: 220 W
- mit Rückstauklappe
- Spannung: 220 - 240 V

Sonderzubehör finden Sie auf Seite 63

Technische Hinweise und Maße zu diesen Geräten finden Sie auf Seite 60-62

¹⁾ Auf einer EEK-Skala von: A+++ bis D

²⁾ Gemäß EU-Regulierung Nr. 65/2014

DMK64BBC1

Wandesse

N30

DMK161DEB

Unterbauhaube

N30



Set DMK64BBC1

bestehend aus 60 cm Wandesse D64BBC0N0 und Clean Air Standard Umluftset Z51DX11X4

Set DMK161DEB

bestehend aus 60 cm Unterbauhaube D16EB12N0 und Standard Geruchsfilter Z5101X0

IHRE EXCELLENT® VORTEILE:

- Made in Germany
- Clean Air Standard Umluftset inklusive

IHRE EXCELLENT® VORTEILE:

- Made in Germany
- Standard Geruchsfilter inklusive

AUSSTATTUNGSMERKMALE



BAUFORM:

- Wandesse, 60 cm

DESIGN:

- Box Design
- Für Wandmontage über Kochfeldern

UMWELT UND SICHERHEIT

- Energieeffizienzklasse: B ¹⁾ ²⁾
- Durchschnittlicher Energieverbrauch: 46.5 kWh/Jahr ²⁾
- Lüfter-Effizienzklasse: A ²⁾
- Beleuchtungs-Effizienzklasse: A ²⁾
- Fettfilter-Effizienzklasse: B ²⁾

BETRIEBSART UND LEISTUNG

- Wahlweise Abluft- oder Umluftbetrieb
- Für Umluftbetrieb ist ein Standard Umluftset (im Set enthalten) oder ein Clean Air Plus Umluftset (Sonderzubehör) notwendig
- Bei Einsatz des separat erhältlichen Clean Air Plus Umluftsets (Sonderzubehör) erreicht ihr Gerät im Umluftbetrieb folgende Werte: Umluftstufe: Max. Normalbetrieb: 422 m³/h, Geräuschwerte Umluft: Max. Normalstufe: 74 dB(A) re 1 pW

KOMFORT:

- 3 Leistungsstufen
- Drucktasten
- Gleichmäßige, helle Beleuchtung mit 2 x 1,5 W LED-Modul
- Beleuchtungsstärke: 99 lux
- Farbtemperatur: 3500 K
- Energieeffizienter Kondensator-motor
- Doppelflutiges Hochleistungs-gebläse
- Metallfettfilter, spülmaschinen-geeignet
- 2 Einsaugbereiche: Frontseite und Unterseite

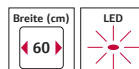
MASSE:

- Gerätemaße Umluft (HxBxT): 635-1075 x 600 x 500 mm
- Gerätemaße Umluft mit Clean Air Plus Umluftset (HxBxT): 703 x 600 x 500 mm - Montage auf Außenkanal 833-1163 x 600 x 500 mm - Montage auf Innenkanal
- Abluftstutzen Ø 150 mm (Ø 120 mm beiliegend)

TECHNISCHE INFORMATIONEN:

- Länge Anschlusskabel: 1,3 m mit Stecker
- Gesamtanschlusswert: 220 W
- mit Rückstauklappe
- Spannung: 220 - 240 V

AUSSTATTUNGSMERKMALE



BAUFORM:

- Unterbauhaube, 60 cm

DESIGN:

- Zur Montage unter einem Hängeschrank oder an der Wand

UMWELT UND SICHERHEIT

- Energieeffizienzklasse: D ¹⁾ ²⁾
- Durchschnittlicher Energieverbrauch: 89.3 kWh/Jahr ²⁾
- Lüfter-Effizienzklasse: E ²⁾
- Beleuchtungs-Effizienzklasse: A ²⁾
- Fettfilter-Effizienzklasse: C ²⁾

BETRIEBSART UND LEISTUNG

- Wahlweise Abluft- oder Umluftbetrieb
- Geräusch min./max. Normalstufe: 56/72 dB
- Max. Gebläseleistung im Umluftbetrieb: 110 m³/h

KOMFORT:

- Drucktasten
- 3 Leistungsstufen
- Schwenkbare Wrasenklappe aus Glas
- Metallfettfilter, spülmaschinen-geeignet
- Arbeitsplatzbeleuchtung mit 2 x 1 W LED Spot
- Beleuchtungsstärke: 166 lux
- Farbtemperatur: 4000 K

TECHNISCHE INFORMATIONEN:

- Länge Anschlusskabel: 1,5 m mit Stecker
- Gesamtanschlusswert: 140 W

Sonderzubehör finden Sie auf Seite 63

Technische Hinweise und Maße zu diesen Geräten finden Sie auf Seite 60-62

¹⁾ Auf einer EEK-Skala von: A+++ bis D

²⁾ Gemäß EU-Regulierung Nr. 65/2014

DMK83IDS

Schrägesse



Set DMK83IDS

bestehend aus 80 cm Wandesse D83IDK1S0 und Clean Air Plus Umluftset Z51GIU1X3

IHRE EXCELLENT® VORTEILE:

- Made in Germany
- Clean Air Plus Umluftset inklusive

AUSSTATTUNGSMERKMALE



BAUFORM:

- Wandesse, 80 cm

DESIGN:

- Schräg-Essen-Design
- Glasscheibe: schwarz bedruckt
- Für Wandmontage über Kochfeldern

UMWELT UND SICHERHEIT

- Energieeffizienzklasse: A ¹⁾ ²⁾
- Durchschnittlicher Energieverbrauch: 43,8 kWh/Jahr ²⁾
- Lüfter-Effizienzklasse: A ²⁾
- Beleuchtungs-Effizienzklasse: A ²⁾
- Fettfilter-Effizienzklasse: E ²⁾

BETRIEBSART UND LEISTUNG

- Wahlweise Abluft- oder Umluftbetrieb
- Für Umluftbetrieb ist ein Standard Umluftset (Sonderzubehör) notwendig
- Gemäß EN 61591 und EN/IEC 60704-2-13 kann Ihr Gerät im Umluftbetrieb mit dem standardmäßigen Umluftset folgende Werte erreichen:
Max. Normalstufe: Lüfterleistung 445 m³/h; Geräuschwert 69 dB (A) re1pW
Intensivstufe 1: Lüfterleistung 550 m³/h; Geräuschwert 72 dB (A) re1pW

KOMFORT:

- Elektronische Steuerung über TouchControl, hintergrundbeleuchtet
- 3 Leistungsstufen und 1 Intensivstufe
- Automatisches Zurücksetzen von Intensiv- auf Normalstufe nach 5 Min.

- Sättigungsanzeige für Fett- und Geruchsfilter
- Kondensatormotor
- Arbeitsplatzbeleuchtung mit 2 x 3 W
- Farbtemperatur: 4000 K
- Beleuchtungsstärke: 127 lux
- 1 Metallfettfilter

KOMFORT BEI DER REINIGUNG:

- Großer Öffnungswinkel der Glasplatte mit Arretierungsfunktion für eine einfache Filterzugänglichkeit und leichte Reinigung.
- Die Oberflächen und Materialien sind glatt und leicht zu reinigen.
- Metallfettfilter, spülmaschinengeeignet

MASSE:

- Gerätemaße Umluft (HxBxT): 720-975 x 790 x 325 mm
- Abluftstutzen Ø 150 mm

TECHNISCHE INFORMATIONEN:

- Länge Anschlusskabel: 1,5 m mit Stecker
- Gesamtanschlusswert: 223 W
- mit Rückstauklappe

N30 DMK63IDS

Schrägesse



Set DMK63IDS

bestehend aus 60 cm Wandesse D63IDK1S0 und Clean Air Plus Umluftset Z51GIU1X3

IHRE EXCELLENT® VORTEILE:

- Made in Germany
- Clean Air Plus Umluftset inklusive

AUSSTATTUNGSMERKMALE



BAUFORM:

- Wandesse, 60 cm

DESIGN:

- Schräg-Essen-Design
- Glasscheibe: schwarz bedruckt
- Für Wandmontage über Kochfeldern

UMWELT UND SICHERHEIT

- Energieeffizienzklasse: A ¹⁾ ²⁾
- Durchschnittlicher Energieverbrauch: 43,8 kWh/Jahr ²⁾
- Lüfter-Effizienzklasse: A ²⁾
- Beleuchtungs-Effizienzklasse: A ²⁾
- Fettfilter-Effizienzklasse: E ²⁾

BETRIEBSART UND LEISTUNG

- Wahlweise Abluft- oder Umluftbetrieb
- Für Umluftbetrieb ist ein Standard Umluftset (Sonderzubehör) notwendig
- Gemäß EN 61591 und EN/IEC 60704-2-13 kann Ihr Gerät im Umluftbetrieb mit dem standardmäßigen Umluftset folgende Werte erreichen:
Max. Normalstufe: Lüfterleistung 445 m³/h; Geräuschwert 69 dB (A) re1pW
Intensivstufe 1: Lüfterleistung 550 m³/h; Geräuschwert 72 dB (A) re1pW

KOMFORT:

- Elektronische Steuerung über TouchControl, hintergrundbeleuchtet
- 3 Leistungsstufen und 1 Intensivstufe
- Automatisches Zurücksetzen von Intensiv- auf Normalstufe nach 5 Min.

- Sättigungsanzeige für Fett- und Geruchsfilter
- Kondensatormotor
- Arbeitsplatzbeleuchtung mit 2 x 3 W
- Farbtemperatur: 4000 K
- Beleuchtungsstärke: 127 lux
- 1 Metallfettfilter

KOMFORT BEI DER REINIGUNG:

- Großer Öffnungswinkel der Glasplatte mit Arretierungsfunktion für eine einfache Filterzugänglichkeit und leichte Reinigung.
- Die Oberflächen und Materialien sind glatt und leicht zu reinigen.
- Metallfettfilter, spülmaschinengeeignet

MASSE:

- Gerätemaße Umluft (HxBxT): 720-975 x 590 x 325 mm
- Abluftstutzen Ø 150 mm

TECHNISCHE INFORMATIONEN:

- Länge Anschlusskabel: 1,5 m mit Stecker
- Gesamtanschlusswert: 223 W
- mit Rückstauklappe

Sonderzubehör finden Sie auf Seite 63

Technische Hinweise und Maße zu diesen Geräten finden Sie auf Seite 60-62

¹⁾ Auf einer EEK-Skala von: A+++ bis D

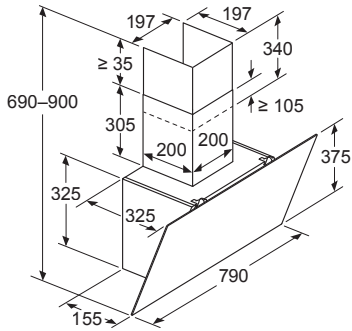
²⁾ Gemäß EU-Regulierung Nr. 65/2014

SCHRÄGESSEN

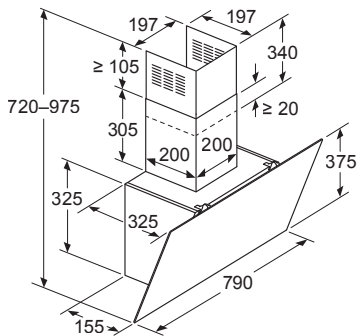
D83IDK1S0 (DMK83IDS)

Anschlusswert 223 W

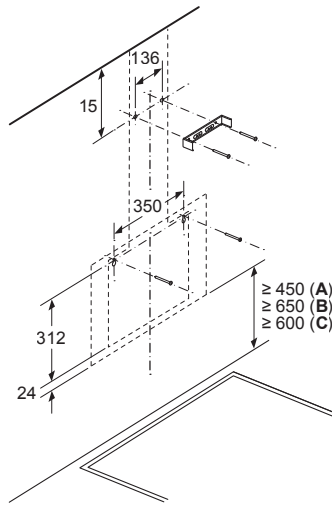
Gerät im Abluftbetrieb



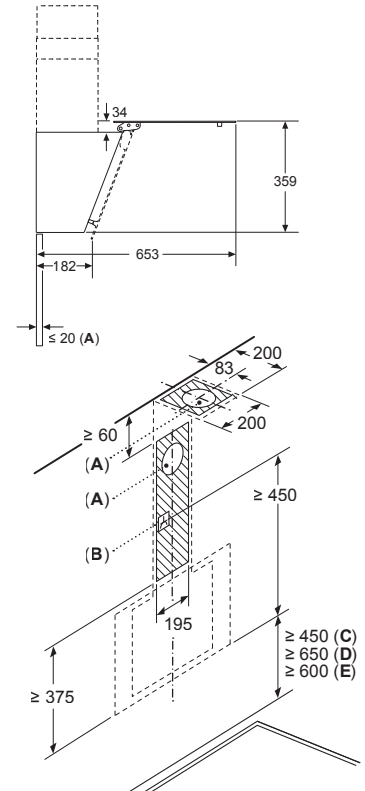
Gerät im Umluftbetrieb



Wandinstallation mit Kamin



- A: Elektro
 B: Gas – ab Oberkante Topfräger
 C: Elektro – für Australien und Neuseeland

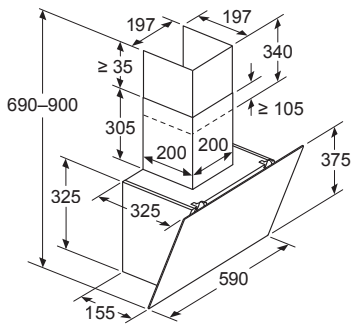


- A: Abluftaustritt
 B: Steckdose
 C: Elektro
 D: Gas – ab Oberkante Topfräger
 E: Elektro – für Australien und Neuseeland

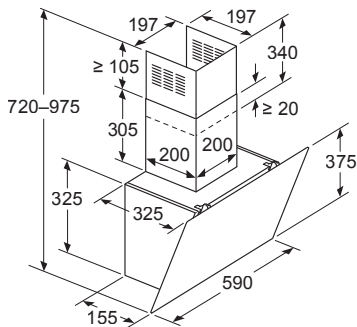
D63IDK1S0 (DMK63IDS)

Anschlusswert 223 W

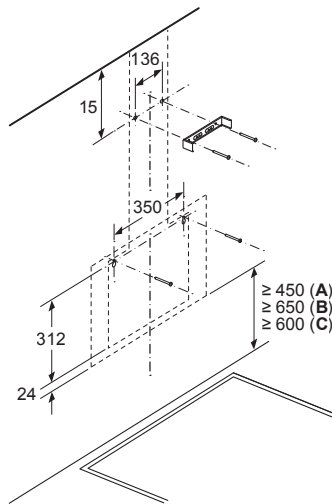
Gerät im Abluftbetrieb



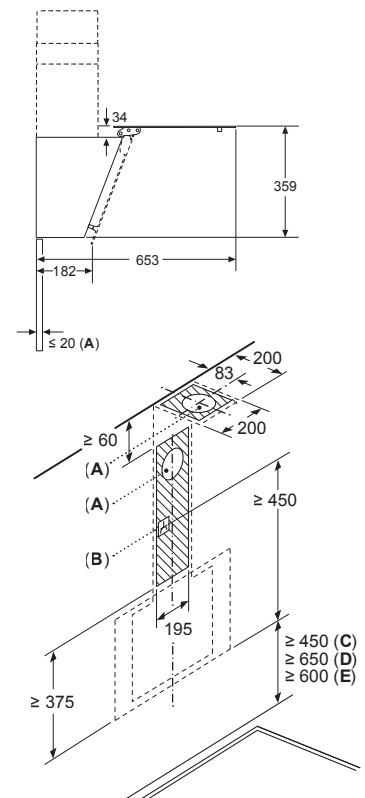
Gerät im Umluftbetrieb



Wandinstallation mit Kamin



- A: Elektro
 B: Gas – ab Oberkante Topfräger
 C: Elektro – für Australien und Neuseeland



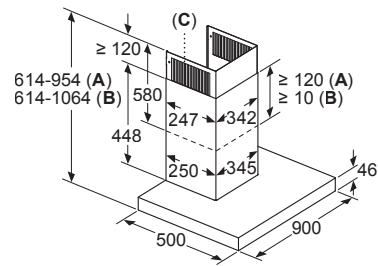
- A: Abluftaustritt
 B: Steckdose
 C: Elektro
 D: Gas – ab Oberkante Topfräger
 E: Elektro – für Australien und Neuseeland

Nennspannung bei diesen Geräten 220V/230 V Wechselstrom 50 Hz

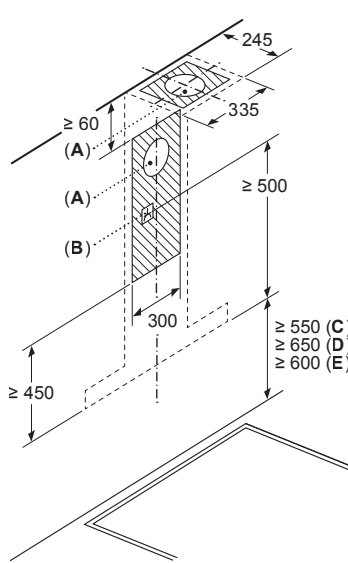
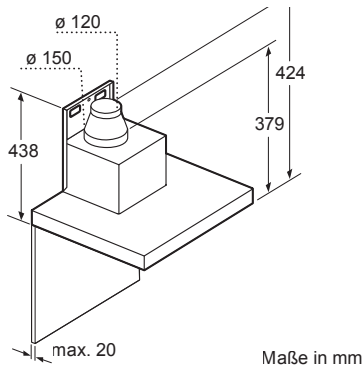
WANDESSEN

D95BCP2N0 (DMK95BCP2)

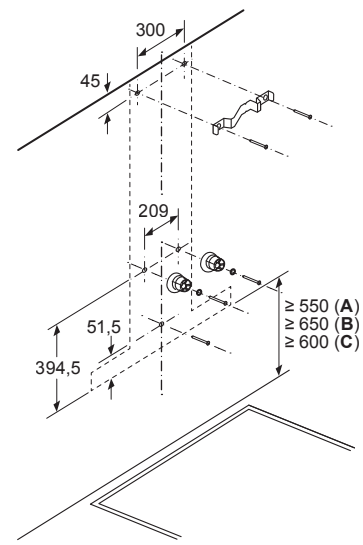
Anschlusswert 145 W



- A: Abluft
- B: Umluft
- C: Luftaustritt - Schlitze bei Abluft nach unten montieren



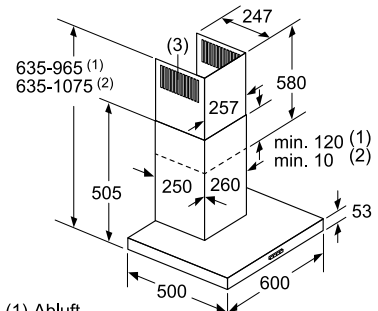
- A: Abluftaustritt
- B: Steckdose
- C: Elektro
- D: Gas – ab Oberkante Topfräger



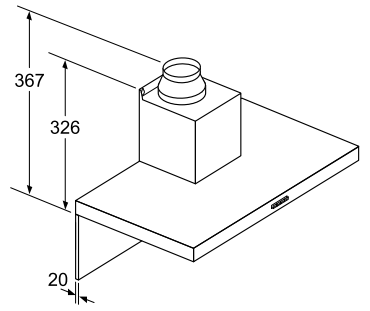
- A: Elektro
- B: Gas – ab Oberkante Topfräger
- C: Elektro – für Australien und Neuseeland

D64BBE1N0 (DMK64BBE1), D64BBC0N0(DMK64BBC1)

Anschlusswert 220 W

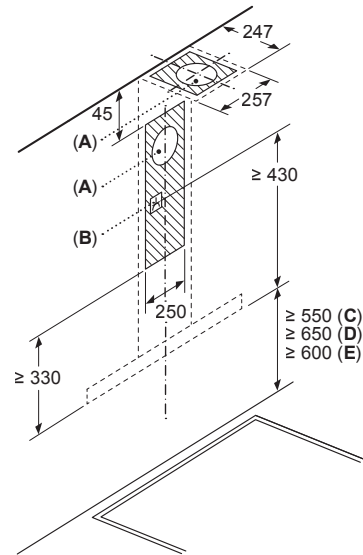


- (1) Abluft
 - (2) Umluft
 - (3) Luftaustritt - Schlitze bei Abluft nach unten montieren
- Maße in mm

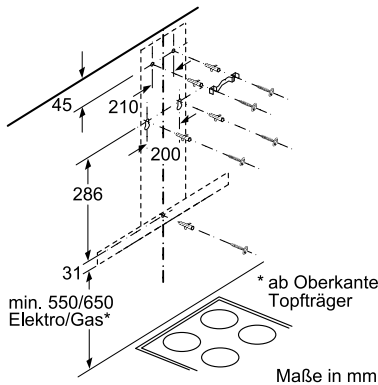
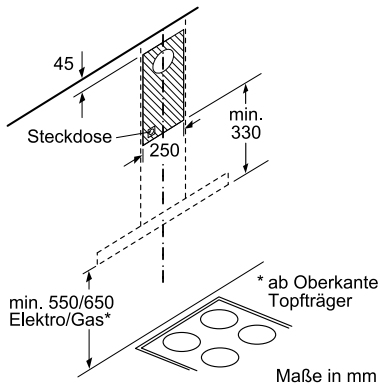


Bei Verwendung einer Rückwand muss das Design des Gerätes beachtet werden.

Maße in mm



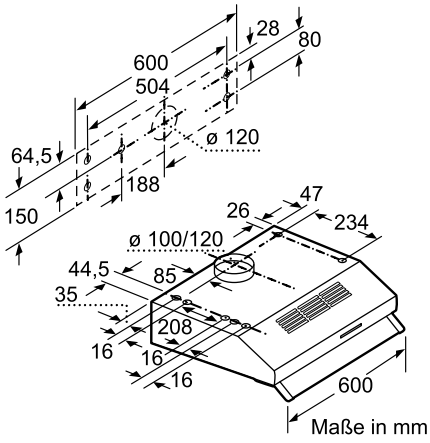
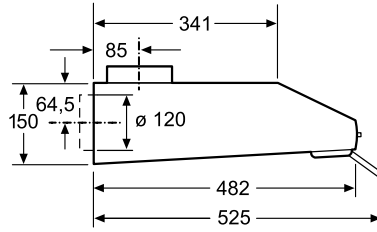
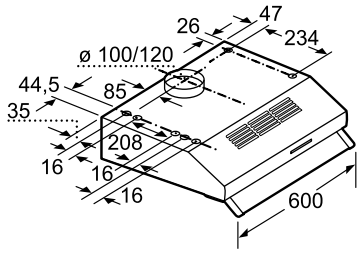
- A: Abluftaustritt
- B: Steckdose
- C: Elektro
- D: Gas – ab Oberkante Topfräger
- E: Elektro – für Australien und Neuseeland



UNTERBAUHAUBE

D16EB12N0 (DMK161DEB)

Anschlusswert 140 W



Zubehör für NEFF Dunstabzugshauben

Standard Geruchsfilter (Ersatzbedarf) 1  Z51GIA1X3 Für Schrägessen	Clean Air Standard Geruchsfilter (Ersatz) 2  Z51DXB1X4 passend für Clean Air Standard Umluftset: Z51DXI1X4	Clean Air Plus Geruchsfilter (Ersatz) 3  Z53XXB1X6 passend für Clean Air Plus Umluftset: Z51DXI1X6, Z51FXC1N6	Long Life Geruchsfilter (Ersatzbedarf) 4  Z50XXP0X0 passend für Long Life Umluftset: Z51FXJ0X0, Z51FXD1N1
Clean Air Plus Umluftset 5  Z51DXI1X6 Filter im Kamin, Luftauslass oben im Kamin	Long Life Umluftset 6  Z51FXJ0X0 Filter im Kamin, Luftauslass oben im Kamin	Clean Air plus Umluftset extern 7  Z51FXC1N6 Das Umluft Starterset ist oberhalb des Kamins platziert, die Filter im Umluftset	Long Life Umluftset extern 8  Z51FXD1N1 Das Umluft Starterset ist oberhalb des Kamins platziert, die Filter im Umluftset
Rückwandpaneel Edelstahl 9  Z51FXD1N1 Für Wandessen	Kaminverlängerung 1000 mm 10  Z5905N0 Für Wandessen	Kaminverlängerung 1500 mm 11  Z5915N0 Für Wandessen	

ZUBEHÖR ZU DEN DUNSTABZÜGEN		Best.-Nr.
GERUCHSFILTER SCHRÄGESSEN		
1	Standard Geruchsfilter (Ersatzbedarf)	Z51GIA1X3
GERUCHSFILTER WANDESSEN		
2	Clean Air Standard Geruchsfilter(Ersatz)	Z51DXB1X4
3	Clean Air Plus Geruchsfilter (Ersatz)	Z53XXB1X6
4	Long Life Geruchsfilter (Ersatzbedarf)	Z50XXP0X0
UMLUFTSETS WANDESSEN		
5	Clean Air Plus Umluftset	Z51DXI1X6
6	Long Life Umluftset	Z51FXJ0X0
7	Clean Air Plus Umluftset extern	Z51FXC1N6
8	Long Life Umluftset extern	Z51FXD1N1
SONSTIGES ZUBEHÖR		
9	Rückwandpaneel Edelstahl 60 x 65 / Wandessen	Z5860N0
SONDERKANÄLE		
10	Sonderkanal 1000 mm / Wandessen	Z5905N0
11	Sonderkanal 1500 mm / Wandessen	Z5915N0



NEFF EXCELLENT®

Geschirrspülen





Unsere Spülprofis – voll **FLEXIBEL** für jeden Anlass



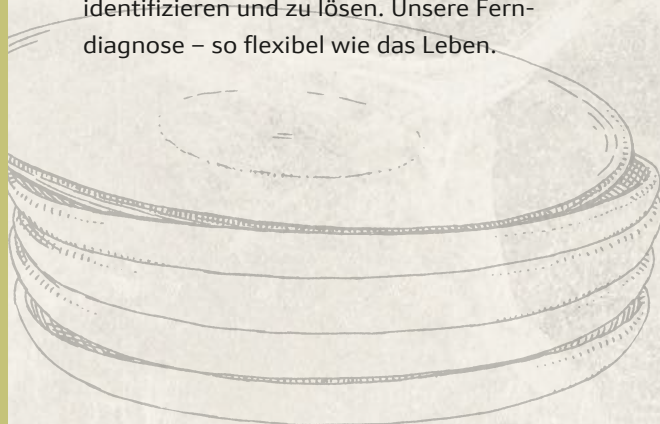
Vollkommene *Flexibilität* für strahlend sauberes Geschirr.

Jeder Tag schreibt seine eigene Küchengeschichte. Was auch immer das Leben bringt, der Abwasch gehört zum leichten Teil! Die Geschirrspüler von NEFF bieten mit dem 3. Flex Korb und der Flex Besteckschublade immer den passenden Platz für jede Art von Geschirr. Dank des intuitiven Bedienfelds und Ihrem abgespeicherten Lieblingsprogramm dauert es nur einige Augenblicke, um den Geschirrspüler zu starten. Mit dem Intelligenten Programm können Sie Ihrem Geschirrspüler sogar Feedback geben und Ihr individuelles Programm erstellen. Oder Sie widmen sich Ihren Gästen und starten den Geschirrspüler ganz einfach über die Home Connect App auf Ihrem Smartphone oder Tablet.

REMOTE DIAGNOSTICS

Professionelle Ferndiagnose für Ihren vernetzten Geschirrspüler.

Falls einmal bei Ihrem Geschirrspüler ein Problem auftauchen sollte, haben wir für Sie eine komfortable Lösung: Mit Ihrem Einverständnis hat unser NEFF-Kundendienst Zugriff aus der Ferne, um das Problem zu identifizieren und zu lösen. Unsere Ferndiagnose – so flexibel wie das Leben.





HOME CONNECT

Erleben Sie die unzähligen Möglichkeiten Ihrer vernetzten Küche.

Verbinden Sie Ihren Geschirrspüler mit **Home Connect***, damit er sich direkt in Ihr **Smart Home-Netzwerk** einfügt. Auf Sie wartet ein neues Level an Freiheit, da Sie Ihren Geschirrspüler auch aus der Ferne über die **Home Connect App** starten können. Ihr vernetzter Geschirrspüler schenkt Ihnen mehr Ruhe für die schönen Dinge des Lebens – sowohl innerhalb als auch außerhalb der Küche.

FAVOURITE BUTTON

Das Lieblingsprogramm direkt starten

Die Lieblingstaste am Geschirrspüler ist dazu da, ein Programm oder eine bestimmte Einstellung abzuspeichern, die nur noch einen Knopfdruck entfernt sein soll. Man kann das Programm direkt am Gerät einspeichern, oder die Auswahl via Home Connect* App auf dem Mobiltelefon oder Tablet vornehmen.



INTELLIGENTES PROGRAMM

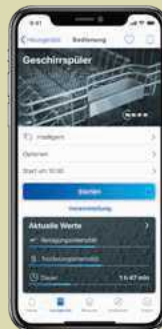
Ihr Geschirrspüler erstellt Ihr maßgeschneidertes Lieblingsprogramm.

Können Sie sich einen Geschirrspüler vorstellen, der sich intuitiv an die individuellen Bedürfnisse anpasst? Wir finden das ziemlich gut und sehr clever! Das Intelligente Programm (exklusiv bei unseren Geschirrspülern mit Zeolith®-Trocknung) ermöglicht es, mit Ihrer Home Connect App die Dauer eines Programms sowie dessen Reinigungs- und Trocknungsergebnisse zu bewerten. Unser Intelligentes Programm schlägt individuell Wasch- und Trockenlösungen vor und zeigt – ganz umweltbewusst – alle Details zum Wasser- und Energieverbrauch eines Programms an.

Schritt 1

Einrichten eines intelligenten Spülgangs

Nach dem Öffnen der App erscheint eine kurze Einführung, wie das Intelligente Programm funktioniert.



Schritt 2

Erstes Feedback geben und optimieren.

So einfach geht's: Intelligentes Programm starten. Nach Ablauf des Spülgangs Feedback geben. Das Intelligente Programm adaptiert das Feedback für verbesserte Spülergebnisse. Zusätzlich erhält man Angaben zu Energie- und Wasserverbrauch.

Schritt 3

Weiteres Feedback geben und optimieren.

Falls die Spülergebnisse weiter optimiert werden sollen, kann nach jedem Spülgang Feedback gegeben werden.



Schritt 4

Das perfekte Programm.

Nach dem letztmaligen Feedback ist Ihr perfektes Programm hinterlegt.



*Home Connect ist eine Dienstleistung der Home Connect GmbH



EXTRA SPEED

Bis zu drei Mal schneller sauberes und trockenes Geschirr

Wenn Ihr Geschirr mal schneller sauber werden muss, ist Extra Speed Ihr bester Freund. Die Sonderfunktion kann die Programmlänge bei erhöhtem Wasser- und Energieverbrauch um bis zu zwei Drittel* verkürzen. Aber keine Sorge, die Reinigungs- und Trocknungsergebnisse sind genauso gut wie bei den normalen Programmlaufzeiten. Extra Speed ist verfügbar für alle Programme außer Vorspülen und dem Schnellprogramm.

*66% im Eco 50 °C Programm

Mehr Flexibilität, mehr Spielraum

Extra Raum für Besteck & Co

Alle NEFF excellent® Geschirrspüler können mit dem 3. Flex Korb oder der Flex 3 Schublade (jeweils Sonderzubehör) nachgerüstet werden.



FLEX 3 SCHUBLADE

Versenken statt Platz verschenken

Diese Besteckschublade bietet absenkbare Ablagebereiche auf beiden Seiten – damit wird Raum für größere Besteckteile geschaffen.



3. FLEX KORB

Perfekt angepasstes Platzangebot

Dieser Kleinteilekorb kann richtig viel: Der 3. Flex Korb bietet ganz individuellen Raum für Koch- und Backutensilien und auch für Espressotassen. Durch den intelligent gewellten Boden bleibt alles an seinem Ort. Große Messer können in einer verschiebbaren Ablage mit Messerschutz verstaut werden.



LED-Display mit hinterleuchteten Backlit Buttons

DIE BEDIENUNG AM GERÄT

Einfach und komfortabel

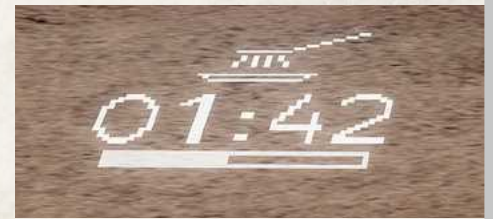
Ob per TFT-Display mit Touch-Bedienung oder per LED-Display mit hinterleuchteten Bedientasten, den Backlit Buttons, die komfortable Bedienung macht es Ihnen leicht, sich aufs Kochen zu konzentrieren, anstatt auf das Einstellen des Spülprogramms.



TFT-Display mit Touch-Bedienung

TIME LIGHT UND INFO LIGHT

Immer wissen was läuft

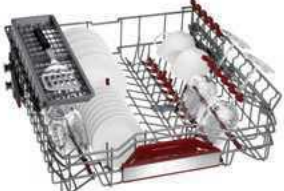







Geschirrspüler mit der innovativen Restzeitprojektion **Time Light** projizieren die verbleibende Zeit bis zum Ende eines Spülgangs exakt in Stunden und Minuten auf den Küchenboden.



Geschirrspüler mit **Info Light** signalisieren den Spülvorgang mit einem roten Lichtpunkt, den sie auf dem Küchenboden abbilden.

Unsere Flex Korbsysteme in der Übersicht

	<i>Flex 3</i>	<i>Flex 2</i>	<i>Flex 1</i>
3. Beladungsebene (nachrüstbar / Sonderzubehör)	<ul style="list-style-type: none"> • 3. Flex Korb Z786RB04 • Flex 3 Besteckschublade Z786DB04 	<ul style="list-style-type: none"> • 3. Flex Korb Z786RB04 • Flex 3 Besteckschublade Z786DB04 	<ul style="list-style-type: none"> • 3. Flex Korb Z786RB04 • Flex 3 Besteckschublade Z786DB04
Oberkorb	 <ul style="list-style-type: none"> • rote Glashalter aus Silikon • rote Anti-Rutsch-Beschichtung aus Silikon • 6 klappbare Tellerhaltereihe • höhenverstellbar mit RackMatic (3-stufig) 	 <ul style="list-style-type: none"> • rote Glashalter aus Silikon • rote Anti-Rutsch-Beschichtung aus Silikon • 6 klappbare Tellerhaltereihe • höhenverstellbar mit RackMatic (3-stufig) 	 <ul style="list-style-type: none"> • 2 klappbare Tellerhaltereihe • höhenverstellbar mit RackMatic (3-stufig)
Unterkorb (modellabhängig)	 <ul style="list-style-type: none"> • hohe Seitenwände • 8 klappbare Tellerhaltereihe • Korbstopper (Rack Stopper) gegen ein Überrollen des Unterkorbes • Gläseranlagebügel • zusätzliche Tassenablage (2-teilig) • Besteckkorb 	 <ul style="list-style-type: none"> • hohe Seitenwände • 6 klappbare Tellerhaltereihe • Korbstopper (Rack Stopper) gegen ein Überrollen des Unterkorbes • Gläseranlagebügel • zusätzliche Tassenablage (2-teilig) • Besteckkorb 	 <ul style="list-style-type: none"> • hohe Seitenwände • 2 klappbare Tellerhaltereihe • Korbstopper (Rack Stopper) gegen ein Überrollen des Unterkorbes • Besteckkorb
Rollen	<ul style="list-style-type: none"> • Leichtlaufrollen auf allen Ebenen 	<ul style="list-style-type: none"> • Komfortrollen im Unterkorb 	<ul style="list-style-type: none"> • Komfortrollen im Unterkorb

Auf alle Fälle *blitzblank*

Für jede Herausforderung die richtige Lösung: Von Chef 70° für die harten Fälle, über Auto (den cleveren Allrounder) bis zur Funktion Extra Speed – freuen Sie sich in allen Fällen auf blitzblanken Ergebnisse. Und auf trockenes Geschirr: Denn dank Zeolith ist das Trocknungsergebnis sehr gut, egal ob Glas, Porzellan oder sogar Kunststoff.



CHEF 70° C

Wenn volle Kraft gefragt ist

Das Reinigungsprogramm speziell für die intensive Reinigung von stark verschmutztem und verkrustetem Geschirr wie Töpfen, Pfannen und Auflaufformen.

SUPER 60

Super stark, super schonend

Unser Super 60 °C Programm – exklusiv in NEFF excellent® Geschirrspülern – glänzt mit einer hervorragenden Reinigungs- und Trocknungsleistung, sogar bei sehr schmutzigem Geschirr und in einer sehr angenehmen Laufzeit. Ein erhöhter Wasserdruck zusammen mit einer Temperatur von 60 °C bei Reinigung, Zwischen- und Klarspülen sorgt für mehr Power – bei gleichzeitiger Schonung des Geschirrs.

ZEOLITH-TROCKNEN

Feuchtigkeit wird in Hitze verwandelt.

Das natürliche Mineral Zeolith reduziert den Energieverbrauch auf ein Minimum. Es nimmt während der Trocknungsphase die feuchte Luft auf und wandelt sie in trockene, heiße Luft um. Eine schnelle und effiziente Trocknung ist dadurch garantiert. Mit der Sonderfunktion Glanztrocknen werden Gläser, Porzellan und Kunststoffbehälter optimal getrocknet und glänzend sauber.

EXTRA TROCKNEN

Eine Besonderheit ist die Sonderfunktion Extra Trocknen. Durch sie wird auch bei Kunststoffgeschirr ein hervorragendes Trocknungsergebnis erzielt.



EASY CLEAN

Gerät sauber machen

Nach 30 Durchgängen empfiehlt der Geschirrspüler einen Easy Clean Durchgang. Einfach Reinigungsmittel hinzugeben und ohne Geschirr starten. Für gründliche Sauberkeit und anhaltende Qualität bei jedem Spülgang.



Kurzübersicht NEFF excellent® Geschirrspüler

Energie-Effizienzklasse	 mit Zeolith® und Open Dry	 mit Zeolith® und Open Dry	 mit Open Dry	 mit Open Dry
Geräuschleistung (Geräuschleistung Silence Programm)	43dB (41dB)	44dB	42dB	40dB
Wasserverbrauch pro Spülgang ³⁾	9,5 l	9,5 l	9 l	9 l
Korbsystem (flexibel/ umklappbare Stacheln)	Flex 3	Flex 2	Flex 2	Flex 1
Laufzeitprojektion	Time Light	Time Light	Time Light * Gap Light	Info Light
Innenbeleuchtung	Emotion Light			
Bauform				
Vollintegriert (86,5 cm)	S257TBX00D	S257YBX00D	S285EBX02D	S255EBX01D
Vollintegriert (81,5 cm)	S157TBX00D	S157YBX00D	S185EBX02D	S155EBX01D
Vollintegriert (81,5 cm) mit Vario Scharnier	—	—	S195EBX02D*	—
Integriert (81,5 cm)	S147TBS00D	S147YBX00D	S145EBS02D	S145EBS01D
Unterbau (81,5 cm)	—	—	S125EBS02D	S125EBS01D
Sonderausstattung für alle excellent® Modelle	<ul style="list-style-type: none"> • Sonderprogramm Super 60 • inkl. Besteckkorb • Flex 3 Besteckschublade oder 3. Flex Korb nachrüstbar (jeweils Zubehör) 			

NEFF excellent® Geschirrspüler – Ausstattungs-Highlights

Schnellere Orientierung, hilfreich bei der Kaufentscheidung: Hier eine vereinfachte Kurzübersicht der Ausstattungsunterschiede der NEFF excellent® Geschirrspüler.



Deutsche Klartextbeschriftung

Energie-Effizienzklassen



Geräusch: 43 dB

8 Programme

Flex 3 Korbsystem

Edelstahlboden

Leichtlaufrollen auf allen Ebenen



Deutsche Klartextbeschriftung

Energie-Effizienzklassen

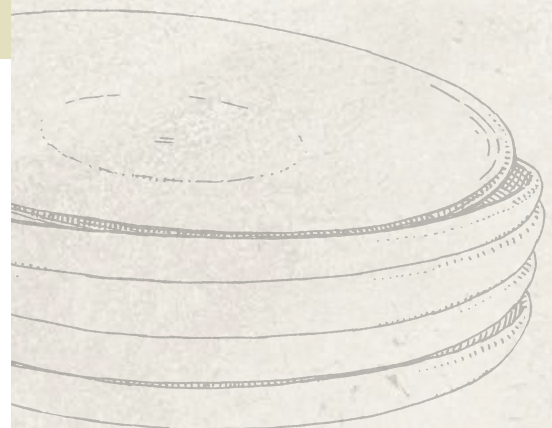


Geräusch: 40 – 44 dB

6 Programme

Flex 2 / Flex 1 Korbsystem

Edelstahlboden



VOLLINTEGRIERT
Zeolith, Flex 3 Korbsystem



S157TBX00
Geschirrspüler, 60 cm

Lieferbar ab 01/2024 ⁶⁾

- Gerätemaße (HxBxT):
81,5 cm x 59,8 cm x 55,0 cm



IHRE EXCELLENT® VORTEILE:

- Made in Germany
- Bedienblende mit Klartext deutsch
- Leichtlaufrollen auf allen Ebenen
- 3. Beladungsebene nachrüstbar mit Flex 3 Schublade oder 3. Flex Korb



- Gerätemaße (HxBxT):
86,5 cm x 59,8 cm x 55,0 cm

N70 INTEGRIERT
Zeolith, Flex 3 Korbsystem



S147TBS00
Geschirrspüler 60 cm

Lieferbar ab 01/2024 ⁶⁾

- Gerätemaße (HxBxT):
81,5 cm x 59,8 cm x 57,3 cm



IHRE EXCELLENT® VORTEILE:

- Made in Germany
- Bedienblende mit Klartext deutsch
- Leichtlaufrollen auf allen Ebenen
- 3. Beladungsebene nachrüstbar mit Flex 3 Schublade oder 3. Flex Korb

S257TBX00
Geschirrspüler, 60 cm

Lieferbar ab 01/2024 ⁶⁾

- Gerätemaße (HxBxT):
86,5 cm x 59,8 cm x 55,0 cm

AUSSTATTUNG:

- ANZEIGE UND BEDIENUNG:**
- Bedienung von oben
 - Time Light
 - Akustisches Signal bei Programmende



AUSSTATTUNG:

- ANZEIGE UND BEDIENUNG:**
- Kindersicherung Tastensperre
- BLENDE:**
- Edelstahl

ALLE GERÄTE HABEN FOLGENDE AUSSTATTUNGSMERKMALE GEMEINSAM:



LEISTUNG UND VERBRAUCH:

- Energieeffizienzklasse¹⁾: A
- Energie²⁾ / Wasser³⁾:
54 kWh / 9,5 Liter
- Fassungsvermögen: 13 Maßgedecke
- Programmdauer⁴⁾: 4 h:55 min
- Geräusch: 43 dB(A) re 1 pW
- Geräusch-Effizienzklasse: B
- Geräusch im Programm Leise:
41 dB(A) re 1 pW

PROGRAMME UND OPTIONEN:

- 8 Programme: Eco 50 °C, Auto 45–65 °C, Intelligent, Chef 70 °C, Optimal 60 °C, Super 60 °C, Leise 50 °C, Favorit
- Vorspülen
- 4 Sonderfunktionen: Fernstart, Extra Glanz, Intensiv Zone, Extra Schnell
- Easy Clean
- Add-On Funktion über die Home Connect App: Hygiene Plus, Silence on Demand

SPÜLTECHNIK UND SENSORIK:

- Energiesparen mit Zeolith®-Trocknen
- Open Dry (Eco Trocknung) mit Wärmetauscher
- Hocheffizienz-Energiespar-System
- Aquasensor
- Dosier Assistent
- Efficient Silent Drive
- Reiniger-Automatik

- Selbstreinigendes Sieb mit 3-fach Wellen-Filterssystem
- Innenbehälter/ Boden: Edelstahl/Edelstahl

KORBSYSTEM:

- Flex 3 Korbsystem mit farbigen verstellbaren Elementen
- 3. Flex Korb oder Besteckschublade nachrüstbar
- Höhenverstellbarer Oberkorb mit Rack Matic® (3-stufig)
- Leichtlaufrollen auf allen Ebenen
- farbige Anti-Rutsch-Beschichtung im Oberkorb
- Korbstopper (Rack Stopper) gegen ein Überrollen des Unterkorbes
- Klappbare Tellerhaltereihe im Oberkorb (6x)
- Klappbare Tellerhaltereihe im Unterkorb (8x)
- Besteckablage im Oberkorb
- Vario Besteckkorb im Unterkorb
- Tassenablage im Oberkorb (2-teilig)
- Tassenablage im Unterkorb (2-teilig)
- 1x Rutschsich. Glas weinrot
- Gläseranlagebügel im Unterkorb

ANZEIGE UND BEDIENUNG:

- Touch Bedienung
- Bedienblende mit Klartext (deutsch)
- Home Connect-fähig über WLAN
- Emotion Light



Nachrüstbarer 3. Flex Korb Z786RB04



Nachrüstbare Flex 3 Besteckschublade Z786DB04

- Restzeitanzeige in Minuten
 - Startzeitvorwahl 1–24 Stunden
- TECHNISCHE INFORMATION:**
- Aqua Stop: eine NEFF Garantie bei Wasserschäden - ein Geräteleben lang⁵⁾

SONDERZUBEHÖR:

- Z7710X0 Schlauchverlängerung Zu- und Ablauf
- Z780BI01 Verblendungs- und Befestigungssatz 81,5 cm
- Z780BI11 Verblendungs- und Befestigungssatz 86,5 cm
- Z7860X3 Verblendungssatz Hocheinbau 81,5 cm Höhe
- Z7861X3 Verblendungssatz Hocheinbau 86,5 cm Höhe
- Z7863X1 Korbeinsatz für Langstielgläser
- Z7863X2 Edelstahl-Tür und Sockelblende (nicht für vollintegrierte Modelle)
- Z786DB04 Flex 3 Schublade
- Z786RB04 3. Flex Korb
- Z7870X0 Spülhilfe-Set
- Z7871X0 Silberglanzkassette
- Z7880X0 Klappscharnier für hohe Korpusmaße
- Z788BI00 Verbindungsschiene für geteilte Fronten (nur für vollintegrierte Geräte)

**NEU
NEU**

¹⁾ Auf einer Energie-Effizienzklasse-Skala von A bis G.

²⁾ Energieverbrauch in kWh/100 Betriebszyklen (im Eco 50 °C Programm).

³⁾ Wasserverbrauch in Liter/Betriebszyklus (im Eco 50 °C Programm). ⁴⁾ Programmdauer des Eco 50 °C Programm.

⁵⁾ Garantiebedingungen in Deutschland: <https://www.neff-home.com/de/aquastop>
Garantiebedingungen in Österreich: <https://www.neff-home.com/at/aquastop>

⁶⁾ Liefertermine sind vorläufig. Eine Lieferfähigkeit zu diesem Datum kann nicht zugesagt werden.

Technische Hinweise und Maße zu diesen Geräten finden Sie auf Seite 79. Sonderzubehör finden Sie auf Seite 76 – 77.

VOLLINTEGRIERT
Zeolith, Flex 2 Korbsystem

N70 INTEGRIERT
Zeolith, Flex 2 Korbsystem

N70



S157YBX00
Geschirrspüler, 60 cm

Lieferbar ab 01/2024 ⁶⁾

- Gerätemaße (HxBxT):
81,5 cm x 59,8 cm x 55,0 cm



IHRE EXCELLENT® VORTEILE:

- Made in Germany
- Bedienblende mit Klartext deutsch
- 3. Beladungsebene nachrüstbar mit Flex 3 Schublade oder 3. Flex Korb

S147YBX00
Geschirrspüler 60 cm

Lieferbar ab 01/2024 ⁶⁾

- Gerätemaße (HxBxT):
81,5 cm x 59,8 cm x 57,3 cm



IHRE EXCELLENT® VORTEILE:

- Made in Germany
- Bedienblende mit Klartext deutsch
- 3. Beladungsebene nachrüstbar mit Flex 3 Schublade oder 3. Flex Korb

S257YBX00
Geschirrspüler, 60 cm

Lieferbar ab 01/2024 ⁶⁾

- Gerätemaße (HxBxT):
86,5 cm x 59,8 cm x 55,0 cm



AUSSTATTUNG:

ANZEIGE UND BEDIENUNG:

- Bedienung von oben
- Time Light
- Akustisches Signal bei Programmende



AUSSTATTUNG:

ANZEIGE UND BEDIENUNG:

- Kindersicherung Tastensperre
- BLENDE:**
- Edelstahl

ALLE GERÄTE HABEN FOLGENDE AUSSTATTUNGSMERKMALE GEMEINSAM:



LEISTUNG UND VERBRAUCH:

- Energieeffizienzklasse¹⁾: A
- Energie²⁾ / Wasser³⁾:
54 kWh / 9,5 Liter
- Fassungsvermögen: 13 Maßgedecke
- Programmdauer⁴⁾: 4 h:55 min
- Geräusch: 44 dB(A) re 1 pW
- Geräusch-Effizienzklasse: B

PROGRAMME UND OPTIONEN:

- 6 Programme: Eco 50 °C, Auto 45–65 °C, Chef 70 °C, Optimal 60 °C, Super 60 °C, Favorit
- Vorspülen
- 4 Sonderfunktionen: Fernstart, Extra Trocken, Intensiv Zone, Extra Schnell
- Easy Clean
- Add-On Funktion über die Home Connect App: Hygiene Plus, Silence on Demand

SPÜLTECHNIK UND SENSORIK:

- Energiesparen mit Zeolith®-Trocknen
- Open Dry (Eco Trocknung) mit Wärmetauscher
- Aquasensor
- Dosier Assistent
- Efficient Silent Drive
- Reiniger-Automatik
- Selbstreinigendes Sieb mit 3-fach Wellen-Filterssystem
- Innenbehälter/ Boden: Edelstahl/Edelstahl

KORBSYSTEM:

- Flex 2 Korbsystem mit farbigen verstellbaren Elementen
- 3. Flex Korb (nur 60 cm) oder Besteckschublade nachrüstbar
- Höhenverstellbarer Oberkorb mit Rack Matic® (3-stufig)
- Leichtlaufrollen im Oberkorb
- Komfortrollen im Unterkorb
- farbige Anti-Rutsch-Beschichtung im Oberkorb
- Korbstopper (Rack Stopper) gegen ein Überrollen des Unterkorbes
- Klappbare Tellerhaltereihe im Oberkorb (6x)
- Klappbare Tellerhaltereihe im Unterkorb (6x)
- Besteckablage im Oberkorb
- VarioBesteckkorb im Unterkorb
- Tassenablage im Oberkorb (2-teilig)
- Tassenablage im Unterkorb (2-teilig)
- 1x Rutschsich. Glas weinrot
- Gläseranlagebügel im Unterkorb

ANZEIGE UND BEDIENUNG:

- Bedienblende mit Klartext (deutsch)
- Home Connect-fähig über WLAN
- Restzeitanzeige in Minuten
- Startzeitvorwahl 1–24 Stunden



Nachrüstbarer 3. Flex Korb Z786RB04



Nachrüstbare Flex 3 Besteckschublade Z786DB04

TECHNISCHE INFORMATION:

- Aqua Stop: eine NEFF Garantie bei Wasserschäden - ein Geräteleben lang⁵⁾

- Integrierter Glasschutz
- Salzeinfüllhilfe (Trichter)
- Inkl. Dampfschutz-Blech

SONDERZUBEHÖR:

- Z7710X0 Schlauchverlängerung Zu- und Ablauf
- Z780BI01 Verblendungs- und Befestigungssatz 81,5 cm
- Z780BI11 Verblendungs- und Befestigungssatz 86,5 cm
- Z7860X3 Verblendungssatz Hocheinbau 81,5 cm Höhe
- Z7861X3 Verblendungssatz Hocheinbau 86,5 cm Höhe
- Z7863X1 Korbeinsatz für Langstielgläser
- Z7863X2 Edelstahl-Tür und Sockelblende (nicht für vollintegrierte Modelle)
- Z786DB04 Flex 3 Schublade
- Z786RB04 3. Flex Korb
- Z7870X0 Spülhilfe-Set
- Z7871X0 Silberglanzkassette
- Z7880X0 Klappscharnier für hohe Korpusmaße
- Z788BI00 Verbindungsschiene für geteilte Fronten (nur für vollintegrierte Geräte)

NEU
NEU

¹⁾ Auf einer Energie-Effizienzklasse-Skala von A bis G.

²⁾ Energieverbrauch in kWh/100 Betriebszyklen (im 50 °C Programm).

³⁾ Wasserverbrauch in Liter/Betriebszyklus (im Eco 50 °C Programm). ⁴⁾ Programmdauer des 50 °C Programm.

⁵⁾ Garantiebedingungen in Deutschland: <https://www.neff-home.com/de/aquastop>
Garantiebedingungen in Österreich: <https://www.neff-home.com/at/aquastop>

⁶⁾ Liefertermine sind vorläufig. Eine Lieferfähigkeit zu diesem Datum kann nicht zugesagt werden.

Technische Hinweise und Maße zu diesen Geräten finden Sie auf Seite 79.

Sonderzubehör finden Sie auf Seite 76 – 77.

VOLLINTEGRIERT
Open Dry, Flex 2 Korbsystem



S185EBX02D
Geschirrspüler, 60 cm

Lieferbar ab 01/2024 ⁶⁾

- Gerätemaße (HxBxT): 81,5 cm x 59,8 cm x 55,0 cm

N50 INTEGRIERT
Open Dry, Flex 2 Korbsystem



S145EBS02D
Geschirrspüler 60 cm

Lieferbar ab 01/2024 ⁶⁾

- Gerätemaße (HxBxT): 81,5 cm x 59,8 cm x 57,3 cm

N50 UNTERBAU
Open Dry, Flex 2 Korbsystem



S125EBS02D
Geschirrspüler, 60 cm

Lieferbar ab 01/2024 ⁶⁾

- Gerätemaße (HxBxT): 81,5 cm x 59,8 cm x 57,3 cm

IHRE EXCELLENT® VORTEILE:

- Made in Germany
- Bedienblende mit Klartext deutsch
- 3. Beladungsebene nachrüstbar mit Flex 3 Schublade oder 3. Flex Korb

IHRE EXCELLENT® VORTEILE:

- Made in Germany
- Bedienblende mit Klartext deutsch
- 3. Beladungsebene nachrüstbar mit Flex 3 Schublade oder 3. Flex Korb

IHRE EXCELLENT® VORTEILE:

- Made in Germany
- Bedienblende mit Klartext deutsch
- 3. Beladungsebene nachrüstbar mit Flex 3 Schublade oder 3. Flex Korb

S195EBX02D
Geschirrspüler, 60 cm

Lieferbar ab 01/2024 ⁶⁾

- Gerätemaße (HxBxT): 81,5 cm x 59,8 cm x 55,0 cm
- mit Varioscharnier (für Sockelhöhe >= 50 mm geeignet)
- Gap Light



S285EBX02D
Geschirrspüler, 60 cm

Lieferbar ab 01/2024 ⁶⁾

- Gerätemaße (HxBxT): 86,5 cm x 59,8 cm x 55,0 cm



AUSSTATTUNG:

- ANZEIGE UND BEDIENUNG:**
- Bedienung von oben
 - Sensor Türöffnung
 - Time Light
 - Akustisches Signal bei Programmende



AUSSTATTUNG:

- ANZEIGE UND BEDIENUNG:**
- Kindersicherung Tastensperre
- BLENDE:**
- Edelstahl

AUSSTATTUNG:

- ANZEIGE UND BEDIENUNG:**
- Kindersicherung Tastensperre
- BLENDE:**
- Edelstahl

ALLE GERÄTE HABEN FOLGENDE AUSSTATTUNGSMERKMALE GEMEINSAM:



- LEISTUNG UND VERBRAUCH:**
- Energieeffizienzklasse¹⁾: B
 - Energie²⁾ / Wasser³⁾: 64 kWh / 9 Liter
 - Fassungsvermögen: 13 Maßgedecke
 - Programmdauer⁴⁾: 3 h:35 min
 - Geräusch: 42 dB(A) re 1 pW
 - Geräusch-Effizienzklasse: B

- PROGRAMME UND OPTIONEN:**
- 6 Programme: Eco 50 °C, Auto 45–65 °C, Chef 70 °C, Optimal 60 °C, Super 60 °C, Favorit
 - Vorspülen
 - 4 Sonderfunktionen: Fernstart, Extra Trocken, Intensiv Zone, Extra Schnell
 - Easy Clean
 - Add-On Funktion über die Home Connect App: Hygiene Plus, Silence on Demand

- SPÜLTECHNIK UND SENSORIK:**
- Open Dry (Eco Trocknung) mit Wärmetauscher
 - Aquasensor

- Dosier Assistent
- Efficient Silent Drive
- Reiniger-Automatik
- Selbstreinigendes Sieb mit 3-fach Wellen-Filtersystem
- Innenbehälter/ Boden: Edelstahl/Edelstahl

- KORBSYSTEM:**
- Flex 2 Korbsystem mit farbigen verstellbaren Elementen
 - 3. Flex Korb (nur 60 cm) oder Besteckschublade nachrüstbar
 - Höhenverstellbarer Oberkorb mit Rack Matic® (3-stufig)
 - Leichtlaufrollen im Oberkorb
 - Komfortrollen im Unterkorb
 - farbige Anti-Rutsch-Beschichtung im Oberkorb
 - Korbstopper (Rack Stopper) gegen ein Überrollen des Unterkorbes
 - Klappbare Tellerhaltereihe im Oberkorb (6x)
 - Klappbare Tellerhaltereihe im Unterkorb (6x)

- Besteckablage im Oberkorb
- Vario Besteckkorb im Unterkorb
- Tassenablage im Oberkorb (2-teilig)
- Tassenablage im Unterkorb (2-teilig)
- 1x Rutschsch. Glas weinrot
- Gläseranlagebügel im Unterkorb

- ANZEIGE UND BEDIENUNG:**
- Bedienblende mit Klartext (deutsch)

- SONDERZUBEHÖR:**
- Z7710X0 Schlauchverlängerung Zu- und Ablauf
 - Z780BI01 Verblendungs- und Befestigungssatz 81,5 cm
 - Z780BI11 Verblendungs- und Befestigungssatz 86,5 cm
 - Z7860X3 Verblendungssatz Hocheinbau 81,5 cm Höhe
 - Z7861X3 Verblendungssatz Hocheinbau 86,5 cm Höhe
 - Z7863X1 Korbeinsatz für Langstielgläser
 - Z7863X2 Edelstahl-Tür und Sockelblende (nicht für vollintegrierte Modelle)
 - Z786DB04 Flex 3 Schublade
 - Z786RB04 3. Flex Korb
 - Z7870X0 Spülhilfe-Set
 - Z7871X0 Silberglanzkassette
 - Z7880X0 Klappscharnier für hohe Korpusmaße
 - Z788BI00 Verbindungsschiene für geteilte Fronten (nur für vollintegrierte Geräte)

NEU
NEU

¹⁾ Auf einer Energie-Effizienzklasse-Skala von A bis G.

²⁾ Energieverbrauch in kWh/100 Betriebszyklen (im Eco 50 °C Programm).

³⁾ Wasserverbrauch in Liter/Betriebszyklus (im Eco 50 °C Programm). ⁴⁾ Programmdauer des Eco 50 °C Programm.

⁵⁾ Garantiebedingungen in Deutschland: <https://www.neff-home.com/de/aquastop>
Garantiebedingungen in Österreich: <https://www.neff-home.com/at/aquastop>

⁶⁾ Liefertermine sind vorläufig. Eine Lieferfähigkeit zu diesem Datum kann nicht zugesagt werden.

Technische Hinweise und Maße zu diesen Geräten finden Sie auf Seite 79. Sonderzubehör finden Sie auf Seite 76 – 77.

VOLLINTEGRIERT

Open Dry, Flex 1 Korbsystem



S155EBX01D

Geschirrspüler, 60 cm

Lieferbar ab 01/2024 ⁶⁾

- Gerätemaße (HxBxT):
81,5 cm x 59,8 cm x 55,0 cm



IHRE EXCELLENT® VORTEILE:

- Made in Germany
- Bedienblende mit Klartext deutsch
- 3. Beladungsebene nachrüstbar mit Flex 3 Schublade oder 3. Flex Korb

IHRE EXCELLENT® VORTEILE:

- Made in Germany
- Bedienblende mit Klartext deutsch
- 3. Beladungsebene nachrüstbar mit Flex 3 Schublade oder 3. Flex Korb



S255EBX01D

Geschirrspüler, 60 cm

Lieferbar ab 01/2024 ⁶⁾

- Gerätemaße (HxBxT):
86,5 cm x 59,8 cm x 55,0 cm

AUSSTATTUNG:

ANZEIGE UND BEDIENUNG:

- Bedienung von oben
- Info Light (rot)
- Akustisches Signal bei Programmende



AUSSTATTUNG:

ANZEIGE UND BEDIENUNG:

- Kindersicherung Tastensperre
- BLENDE:
- Edelstahl

AUSSTATTUNG:

ANZEIGE UND BEDIENUNG:

- Kindersicherung Tastensperre
- BLENDE:
- Edelstahl

ALLE GERÄTE HABEN FOLGENDE AUSSTATTUNGSMERKMALE GEMEINSAM:



LEISTUNG UND VERBRAUCH:

- Energieeffizienzklasse¹⁾: C
- Energie²⁾ / Wasser³⁾:
74 kWh / 9 Liter
- Fassungsvermögen: 13 Maßgedecke
- Programmdauer⁴⁾: 3 h:20 min
- Geräusch: 40 dB(A) re 1 pW
- Geräusch-Effizienzklasse: B

PROGRAMME UND OPTIONEN:

- 6 Programme: Eco 50 °C, Auto 45–65 °C, Chef 70 °C, Optimal 60 °C, Super 60 °C, Favorit
- Vorspülen
- 4 Sonderfunktionen: Fernstart, Extra Trocken, Intensiv Zone, Extra Schnell
- Easy Clean
- Add-On Funktion über die Home Connect App: Hygiene Plus, Silence on Demand

SPÜLTECHNIK UND SENSORIK:

- Open Dry (Eco Trocknung) mit Wärmetauscher
- Aquasensor
- Dosier Assistent
- Efficient Silent Drive
- Reiniger-Automatik
- Selbstreinigendes Sieb mit 3-fach Wellen-Filterssystem
- Innenbehälter/Boden: Edelstahl/Edelstahl

KORBSYSTEM:

- Flex 1 Korbsystem
- 3. Flex Korb (nur 60 cm) oder Besteckschublade nachrüstbar
- Höhenverstellbarer Oberkorb mit Rack Matic® (3-stufig)
- Komfortrollen im Unterkorb
- Korbstopper (Rack Stopper) gegen ein Überrollen des Unterkorbes
- Klappbare Tellerhaltereihe im Oberkorb (2x)
- Klappbare Tellerhaltereihe im Unterkorb (2x)
- Besteckablage im Oberkorb
- Vario Besteckkorb im Unterkorb
- Tassenablage im Oberkorb (2-teilig)

ANZEIGE UND BEDIENUNG:

- Bedienblende mit Klartext (deutsch)
- Home Connect-fähig über WLAN
- Restzeitanzeige in Minuten
- Startzeitvorwahl 1–24 Stunden

TECHNISCHE INFORMATION:

- Aqua Stop: eine NEFF Garantie bei Wasserschäden - ein Geräteleben lang⁵⁾
- Integrierter Glasschutz
- Salzeinfüllhilfe (Trichter)
- Inkl. Dampfschutz-Blech



Nachrüstbarer 3. Flex Korb
Z786RB04



Nachrüstbare Flex 3 Besteckschublade
Z786DB04

SONDERZUBEHÖR:

- Z7710X0 Schlauchverlängerung Zu- und Ablauf
- Z780BI01 Verblendungs- und Befestigungssatz 81,5 cm
- Z780BI11 Verblendungs- und Befestigungssatz 86,5 cm
- Z7860X3 Verblendungssatz Hocheinbau 81,5 cm Höhe
- Z7861X3 Verblendungssatz Hocheinbau 86,5 cm Höhe
- Z7863X1 Korbeinsatz für Langstielgläser
- Z7863X2 Edelstahl-Tür und Sockelblende (nicht für vollintegrierte Modelle)
- Z786DB04 Flex 3 Schublade
- Z786RB04 3. Flex Korb
- Z7870X0 Spülhilfe-Set
- Z7871X0 Silberglanzkassette
- Z7880X0 Klappscharnier für hohe Korpusmaße
- Z788BI00 Verbindungsschiene für geteilte Fronten (nur für vollintegrierte Geräte)

NEU
NEU

¹⁾ Auf einer Energie-Effizienzklasse-Skala von A bis G.

²⁾ Energieverbrauch in kWh/100 Betriebszyklen (im 50 °C Programm).

³⁾ Wasserverbrauch in Liter/Betriebszyklus (im Eco 50 °C Programm). ⁴⁾ Programmdauer des 50 °C Programm.

⁵⁾ Garantiebedingungen in Deutschland: <https://www.neff-home.com/de/aquastop>
Garantiebedingungen in Österreich: <https://www.neff-home.com/at/aquastop>

⁶⁾ Liefertermine sind vorläufig. Eine Lieferfähigkeit zu diesem Datum kann nicht zugesagt werden.

Technische Hinweise und Maße zu diesen Geräten finden Sie auf Seite 79.

Sonderzubehör finden Sie auf Seite 76 – 77.

Zubehör für NEFF Geschirrspülmaschinen

Aqua Stop Verlängerung

1



Z7710X0

Ablauf- und Zulaufschlauch getrennt in einem Gesamtverlängerungspaket. Zulaufschlauch zulässig bis max. 90°C heißes Wasser. Länge 2 m

Spülhilfe-Set, 4-teilig

2

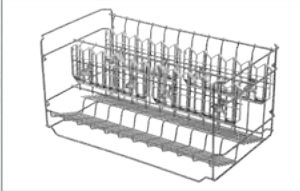


Z7870X0

Vierteilig: Backblechsprühkopf, Flaschenhalter, Zusatzbesteckkorb, Kleinteilehalter

Korbeinsatz für Langstielgläser

3



Z7863X1

Nur bei Klappstacheln im Unterkorb!

Besteckkorb

4



Z7863X0

Zusatzbesteckkorb für 60 cm breite Geschirrspüler

Flaschenhalter

5



Z786BH00

Flaschenhalter Kunststoff grau passend für alle Excellent® Geschirrspüler mit 60 cm Breite

3. Flex Korb

6



Z786RB04

Nachrüstbar bei allen Modellen mit Flex 3 Korbsystem! Der dritte Korb – eine Alternative zur Flex 3 Besteckschublade. Mit Messereinlage und Platz für Tassen und Küchenutensilien

Flex 3 Besteckschublade

7



Z786DB04

Nachrüstbar bei allen Modellen mit Flex 3 Korbsystem Absenkbare Ablagebereiche auf beiden Seiten, umlegbare Stacheln sowie eine extra Aussparung schaffen Raum für größere Besteckteile, Espressotassen sowie Koch- und Backutensilien

Verblendsleisten, Edelstahl

8



Z780BI01

Verblendungs- und Befestigungs-satz 81,5 cm passend für 60 cm breite Geschirrspüler mit Edelstahl-Boden

Kompletter Verblendungssatz, Edelstahl, 86,5 cm

9



Z7861X3

Verblendungssatz Hocheinbau 86,5 cm passend für 60 cm breite Geschirrspüler mit Edelstahl-Boden

Klappscharniere für hohe Korpusmaße

10



Z7880X0

Vorsatztür, Edelstahl, 60 cm

11



Z7865X6

Vorsatztür für vollintegrierte Spüler mit 81,5 cm Höhe (60 cm breit)

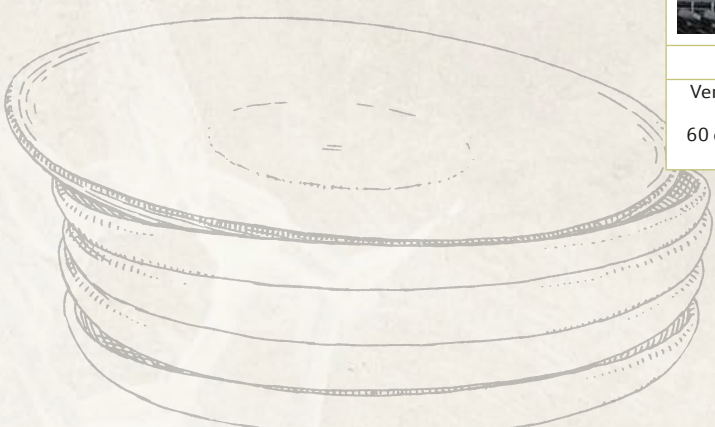
Sockelverkleidung + Tür Niro, 60 cm

12



Z7863X2

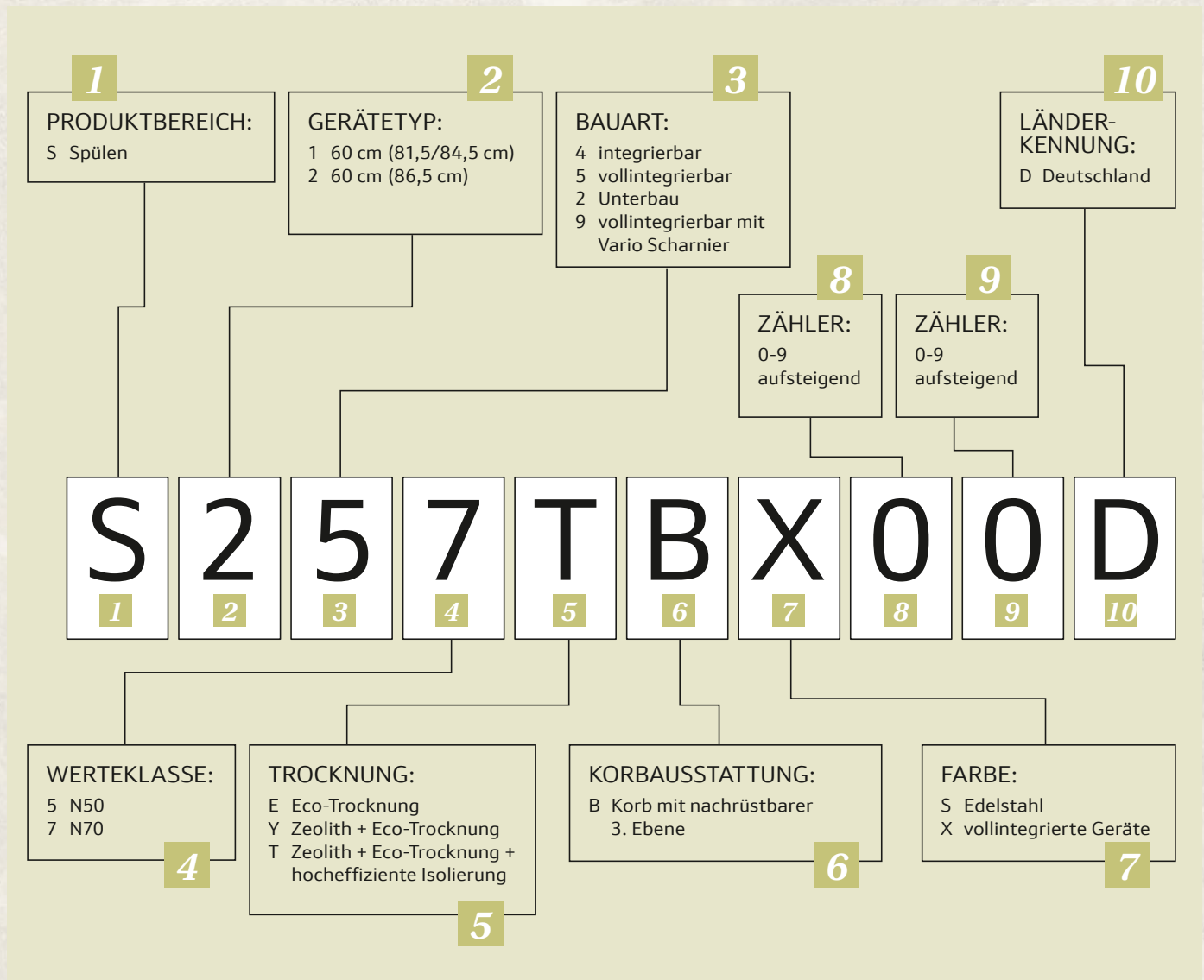
Vorsatztür Edelstahl und Sockelblende für teilentegrierte Spüler mit 81,5 cm Höhe (60 cm breit)



ZUBEHÖR ZU DEN GESCHIRRSPÜLERN		
		Best.-Nr.
SICHERHEIT		
1	Aqua Stop-Verlängerung, Länge 2 m	Z7710X0
ZUBEHÖR		
2	Spülhilfe-Set (vierteilig = Backblechsprühkopf; Flaschenhalter, Zusatzbesteckkorb, Kleinteilehalter)	Z7870X0
	Silberglanzkassette	Z7871X0
	Netzkabel mit EU-Stecker 5m	Z7865X1EU
KÖRBE		
3	Korbeinsatz für Langstielgläser	Z7863X1
4	Besteckkorb	Z7863X0
5	Flaschenhalter	NEU Z786BH00
6	3. Flex Korb (bei allen Modellen nachrüstbar)	Z786RB04
SCHUBLADEN		
7	Flex 3 Besteckschublade (bei allen Modellen nachrüstbar)	Z786DB04
FRONTGESTALTUNG		
8	Verblendungs- und Befestigungssatz 81,5 cm, für 60 cm breite Geschirrspüler mit Edelstahl-Boden	NEU Z780BI01
	Verblendungs- und Befestigungssatz 86,5 cm, für 60 cm breite Geschirrspüler mit Edelstahl-Boden	NEU Z780BI11
	Verblendungssatz Hocheinbau 81,5 cm Höhe, für 60 cm breite Geschirrspüler mit Edelstahl-Boden	Z7860X3
9	Verblendungssatz Hocheinbau 86,5 cm Höhe, für 60 cm breite Geschirrspüler mit Edelstahl-Boden	Z7861X3
10	Klappscharnier für hohe Korpusmaße	Z7880X0
11	Vorsatztür Edelstahl	Z7865X6
12	Sockelverkleidung + Tür Niro	Z7863X2
	Verbindungsschiene für geteilte Fronten: <ul style="list-style-type: none"> • Zweiteilige Metallschienen aus verzinktem Stahl, für die Montage von mehrteiligen Möbelfronten an vollintegrierte Geschirrspüler • Variabel einsetzbar für Korpushöhen von 65,5 cm bis 81,5 cm • Geeignet für 60 cm breite Geschirrspüler (Gerätehöhe: 81,5 + 86,5 cm) mit und ohne VarioScharnier • Geeignet für 45 cm breite Geschirrspüler mit VarioScharnier • bestehend aus 2x Hauptschiene (Metall), 2x Verlängerungsschiene (Metall), 2x Kunststoff-Abdeckung - groß/klein - (für 60 cm breite Geschirrspüler) 	Z788BI00



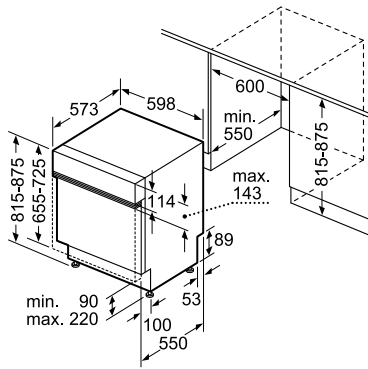
VIB-Struktur NEFF excellent® Geschirrspüler



GESCHIRRSPÜLMASCHINEN

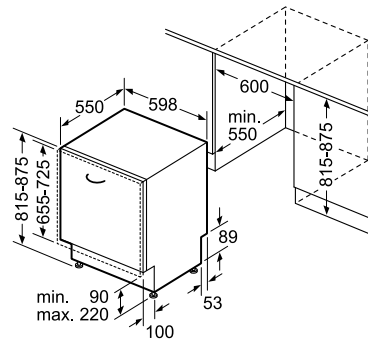
**Integrierbare
81,5 cm hohe Geschirrspülmaschinen**

Anschlusswert 2,4 kW



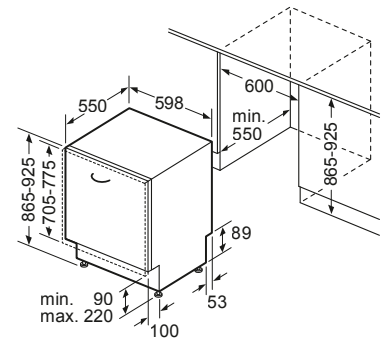
**Vollintegrierbare
81,5 cm hohe Geschirrspülmaschinen**

Anschlusswert 2,4 kW



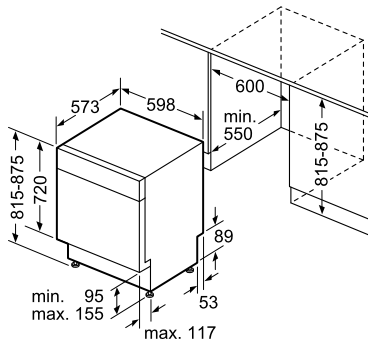
**Vollintegrierbare
86,5 cm hohe Geschirrspülmaschinen**

Anschlusswert 2,4 kW



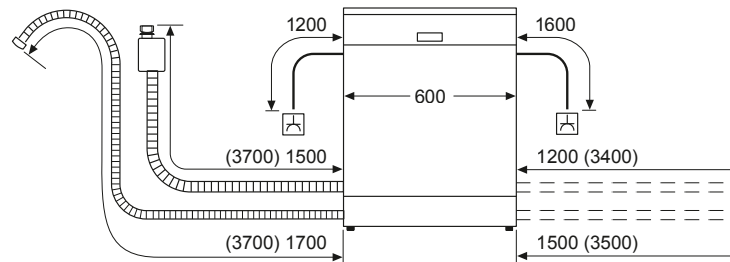
**Unterbau-Geschirrspülmaschinen
81,5 cm hoch**

Anschlusswert 2,4 kW



Werte in Klammern mit Verlängerungssatz Z7710X0
Anschlusslängen Wasser und Strom. Für 60 cm breite Geschirrspülmaschinen

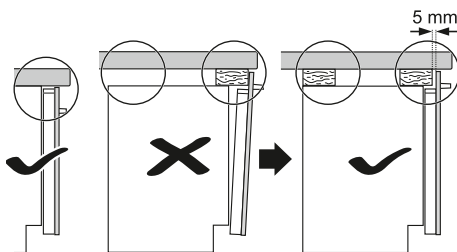
Maße in mm



⚡ Steckdose
() Werte mit Verlängerungssatz

INFORMATION TÜRFEDERN

**Montage- und Planungshinweis:
Bei der Verwendung von Distanzleisten
beachten**



Türfedern

60 cm breit	Alle 86,5 cm hohen vollintegrierten Spüler können im Auslieferungszustand Türfronten von 3,0 kg – 10,0 kg tragen. Ersatzfedern für Geräte ≥ 40dB sind bis zu 11,5kg über den Kundendienst erhältlich. Für Geräte ≤ 39dB sind keine Ersatzfedern über den Kundendienst erhältlich.
	Alle anderen Spüler können im Auslieferungszustand Türfronten von 2,5 kg – 8,5 kg tragen. Ersatzfedern sind über den Kundendienst bis 11,5 kg erhältlich.



NEFF EXCELLENT®

Kühlen und Gefrieren



Unsere Einbau-Kühl- und Gefrierkombination mit NO FROST



NO FROST

Nie wieder Abtauen

Das Ende der Eiszeit: Mit No Frost gehört das aufwändige Abtauen des Gefrierfachs von Hand der Vergangenheit an. Unser Gefrierfach taut selbstständig ab und zwar immer dann, wenn es nötig ist.

So cool und flexibel wie das Leben

Selbst der beste Koch braucht für seine Kunst gute Zutaten. Darum gibt es eigentlich nichts Wichtigeres als die richtige Aufbewahrung von Lebensmitteln: All unsere Modelle – ob Kühlschrank, Gefrierschrank oder Kühl-Gefrier-Kombination, eingebaut oder freistehend – sorgen dafür, dass gelagerte Lebensmittel immer frisch sind, wenn sie gebraucht werden.

ECO AIR FLOW

Gleichmäßige Luftzirkulation für konstante Temperatur

Das Eco Air Flow System lässt stets die Luft im Kühlschrank zirkulieren. Unter diesen idealen Bedingungen werden Ihre Lebensmittel gleichmäßig gekühlt.

LED-BELEUCHTUNG

Strahlend helles Licht für besten Überblick

Langlebige, flache LEDs leuchten Ihren Kühlschrank bis in den hintersten Winkel von oben bis unten gleichmäßig aus. Und Sie haben besten Überblick. Bei diesen Modellen ist nun sogar die Bedienblende beleuchtet.

Frischhalten mit *Fresh Safe*

Der beste Platz für frische Lebensmittel: NEFF excellent® Kältegeräte bieten großen Komfort und Flexibilität. Und sie bieten mit ihren Fresh Safe Frischeschubladen hervorragende Bedingungen für die optimale Lagerung von frischen Lebensmitteln.

FRESH SAFE

Schublade für flexible Lagermöglichkeiten von Obst und Gemüse

Obst und Gemüse wünschen sich einen eigenen Platz im Kühlschrank. Darum bietet Ihnen die Fresh Safe-Schublade den optimalen Platz, an dem Sie frische Lebensmittel aufbewahren und im Handumdrehen finden können.

Zusätzliche Trockenschublade <0 °C> (modellabhängig)

Eine Schublade mit einer Temperatur nahe 0 °C bietet ein ideales Klima für Fisch, Fleisch, Wurst, Milchprodukte und Hartkäse.



FRESH SAFE

Einfach länger frisch

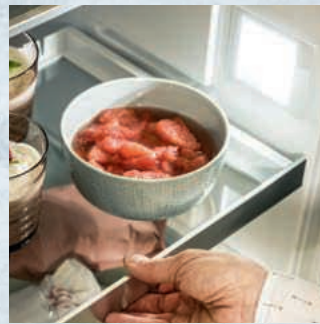
Nutzen Sie die Frischeschublade mit ihrem cleveren Schieberegler, um die Knackigkeit und die Vitamine von Obst und Gemüse länger zu bewahren.

ENERGIEEFFIZIENZ

Mehr denn je ein wichtiges Argument

24 Stunden am Tag, 365 Tage im Jahr: Kühl- und Gefriergeräte sind im Dauerbetrieb. Sind sie veraltet, führt das zu hohen Energiekosten. Dabei ist die Lösung ganz einfach: Alte Geräte gegen neue, wesentlich effizientere austauschen. Die Entwicklung energieeffizienter Haushaltsgeräte hat bei uns schon lange Priorität. NEFF excellent® Kühlgeräte überzeugen nicht nur durch innovative Technik, herausragenden Komfort und höchste Qualität, sondern auch durch ihren schonenden Umgang mit natürlichen Ressourcen.

Praktische und flexible Vorratshaltung



Hervorragender Überblick auf allen Etagen durch die helle und freundliche LED-Beleuchtung



Großer Komfort auch in der Gerätetür – das Butter-/Käsefach mit Slide & Hide Funktion

EASY INSTALLATION

Besonders einfache Montage

Durch bereits vormontierte Schrauben (und dadurch deutlich weniger Einzelteile) ist die Installation jetzt noch unkomplizierter. Kernstück von Easy Installation ist ein innovatives Kunststoff-Befestigungselement mit vormontierter Schraube für die Möbel-front – Schraubenzieher genügt!



NEFF excellent® Kältegeräte – die Werteklassen

Schnellere Orientierung, hilfreich bei der Kaufentscheidung: unsere Werteklassen. Je mehr Ausstattung, desto höher die Werteklasse – deutlich sichtbar auf den nachfolgenden Geräteseiten. Hier eine vereinfachte Kurzübersicht der Ausstattungsunterschiede in den Werteklassen der NEFF excellent® Kältegeräte.

N50

Fresh Safe  oder Fresh Safe (modellabhängig)

Low Frost (modellabhängig)

Graue Applikationen



Flachscharnier

N30

Fresh Safe

No Frost (modellabhängig)

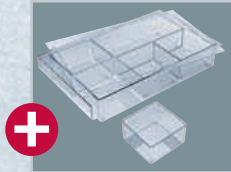
Weiß Applikationen



Flachscharnier/
Schleppscharnier

KGMK178F

Fresh Safe

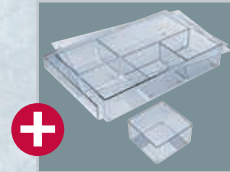


N50

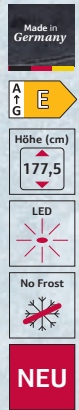


KGMK178NF1

Fresh Safe



N30



Kühl-Gefrierkombination Set KGMK178F, bestehend aus KI5872FE0 und KS1870Z0

Kühl-Gefrierkombination Set KGMK178NF1, bestehend aus KI7861FE0 und KS1870Z0

IHRE EXCELLENT® VORTEILE:

- Made in Germany
- Snackbox KS1870Z0

IHRE EXCELLENT® VORTEILE:

- Made in Germany
- Snackbox KS1870Z0

AUSSTATTUNGSMERKMALE

LEISTUNG UND VERBRAUCH:

- Energieeffizienzklasse¹⁾: E
- Energie²⁾: 216 kWh/Jahr
- Geräuscheffizienzklasse / Geräusch-Wert: B / 35 dB
- Nutzinhalt gesamt: 270 l
- Klimaklasse: SN-ST

DESIGN:

- LED Beleuchtung

KOMFORT UND SICHERHEIT:

- Flachscharnier
- Elektronische Temperaturregelung über LED ablesbar
- Eco Air Flow – konstante Luftzirkulation für optimale Temperaturen und gleichmäßiges Kühlen
- Supergefrieren mit automatischer Deaktivierung
- Akustischer Türalarm

KÜHLTEIL:

- Nutzinhalt Kühlfächer: 200 l
- 5 Abstellflächen aus Sicherheitsglas, davon 4 x höhenverstellbar
- 4 Türabsteller, davon 1 Butter-/Käsefach
- 1 durchgehender Türabsteller
- 4 Türabsteller

FRISCHHALTESYSTEM:

- 1 Fresh Safe 1 <0°C> Schublade – hält Fisch und Fleisch länger frisch

GEFRIERTEIL:

- Nutzinhalt Tiefkühlfächer: 70 l
- Gefriervermögen in 24 Std.: 3.2 kg
- Lagerzeit bei Störung: 12 h
- Low Frost - geringere Eisbildung, schnelleres Abtauen
- 2 transparente Gefriergut-Schubladen, davon 1 Big Box

MASSE:

- Gerätemaße (HxBxT): 177,2 cm x 54,1 cm x 54,8 cm
- Nischenmaße (HxBxT): 177,5 cm x 56,0 cm x 55,0 cm

TECHNISCHE INFORMATIONEN:

- easy Installation
- Türanschlag rechts, wechselbar
- 220 - 240 V

ZUBEHÖR:

- 3 x Eierablage, 1 x Eiswürfelschale

AUSSTATTUNGSMERKMALE

LEISTUNG UND VERBRAUCH:

- Energieeffizienzklasse¹⁾: E
- Energie²⁾: 234 kWh/Jahr
- Geräuscheffizienzklasse / Geräusch-Wert: B / 35 dB
- Nutzinhalt gesamt: 260 l
- Klimaklasse: SN-ST

DESIGN:

- LED Beleuchtung

KOMFORT UND SICHERHEIT:

- Flachscharnier
- Elektronische Temperaturregelung über LED ablesbar
- Eco Air Flow – konstante Luftzirkulation für optimale Temperaturen und gleichmäßiges Kühlen
- Supergefrieren mit Einfrierautomatik
- Optische und akustische Warneinrichtung bzw. Aktivwarnsystem bei geöffneter Tür

KÜHLTEIL:

- Nutzinhalt Kühlfächer: 184 l
- 4 Abstellflächen aus Sicherheitsglas, davon 3 höhenverstellbar
- 3 Türabsteller

FRISCHHALTESYSTEM:

- 1 Fresh Safe Schublade - der ideale Ort zur optimalen Lagerung für Ihr Obst und Gemüse

GEFRIERTEIL:

- No Frost - nie wieder abtauen!
- Nutzinhalt Tiefkühlfächer: 76 l
- Gefriervermögen in 24 Std.: 4 kg
- Lagerzeit bei Störung: 10 h
- 3 transparente Gefriergut-Schubladen

MASSE:

- Gerätemaße (HxBxT): 177,2 cm x 54,1 cm x 54,8 cm
- Nischenmaße (HxBxT): 177,5 cm x 56,0 cm x 55,0 cm

TECHNISCHE INFORMATIONEN:

- easy Installation
- Türanschlag rechts, wechselbar
- 220 - 240 V
- Länge des Anschlusskabels: 230 cm

ZUBEHÖR:

- 3 x Eierablage, 1 x Eiswürfelschale

Sonderzubehör finden Sie auf Seite 90

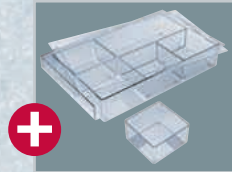
¹⁾ Auf einer Energie-Effizienzklasse-Skala von A bis G. ²⁾ Energieverbrauch pro Jahr.

³⁾ Damit der deklarierte Energieverbrauch erzielt wird, sind die dem Gerät beigelegten Abstandhalter zu verwenden. Hierdurch vergrößert sich die Gerätetiefe um ca. 3,5 cm. Das Gerät ist ohne Verwendung der Abstandhalter voll funktionsfähig, hat aber einen geringfügig höheren Energieverbrauch.

Technische Hinweise und Maße zu diesen Geräten finden Sie auf Seite 92-93

KMK178GF1

Fresh Safe

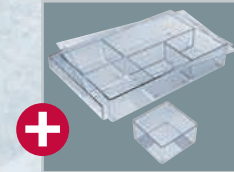


N50



KMK178F1

Fresh Safe



N50



Einbau-Kühlschrank Set KMK178GF1,
bestehend aus KI2822FE0 und KS1870Z0

IHRE EXCELLENT® VORTEILE:

- Made in Germany
- Snackbox KS1870Z0

Einbau-Kühlschrank Set KMK178F1,
bestehend aus KI1812FE0 und KS1870Z0

IHRE EXCELLENT® VORTEILE:

- Made in Germany
- Snackbox KS1870Z0

AUSSTATTUNGSMERKMALE

LEISTUNG UND VERBRAUCH:

- Energieeffizienzklasse¹⁾: E
- Energie²⁾³⁾: 177 kWh/Jahr
- Geräuscheffizienzklasse / Geräusch-Wert: C / 39 dB
- Nutzinhalt gesamt: 280 Liter
- Klimaklasse: SN-ST

DESIGN:

- LED Beleuchtung
- Kein Griff

KOMFORT UND SICHERHEIT:

- Flachscharnier
- Elektronische Temperaturregelung über LED ablesbar
- 1 Kompressor / 1 Kältekreislauf
- Superkühlen mit automatischer Deaktivierung
- Optische und akustische Warneinrichtung bzw. Aktivwarnsystem bei geöffneter Tür

KÜHLTEIL:

- Nutzinhalt Kühlfächer: 246 l
- 5 Abstellflächen aus Sicherheitsglas, davon 4 höhenverstellbar
- 2 Flaschenabsteller, 3 Türabsteller
- Flexibles Flaschengitter

FRISCHHALTESYSTEM:

- 2 Fresh Safe Boxen – der ideale Ort zur optimalen Lagerung für Ihr Obst und Gemüse

GEFRIERTEIL:

- Nutzinhalt Tiefkühlfächer: 34 Liter
- Gefriervermögen in 24 Std.: 2.5 kg
- 1 Gefrierfach mit Klappe
- Lagerzeit bei Störung: 18 h

MASSE:

- Gerätemaße (HxBxT): 177,2 cm x 54,1 cm x 54,8 cm
- Nischenmaße (HxBxT): 177,5 cm x 56,0 cm x 55,0 cm

TECHNISCHE INFORMATIONEN:

- Türanschlag rechts, wechselbar
- Höhenverstellbare Füße vorne, Rollen hinten
- 220 - 240 V
- Länge des Anschlusskabels: 230 cm

ZUBEHÖR:

- 1 x Schwerlastsatz, 3 x Eierablage, 1 x Eiswürfelschale

AUSSTATTUNGSMERKMALE

LEISTUNG UND VERBRAUCH:

- Energieeffizienzklasse¹⁾: E
- Energie²⁾³⁾: 114 kWh/Jahr
- Geräuscheffizienzklasse / Geräusch-Wert: C / 39 dB
- Nutzinhalt gesamt: 310 Liter
- Klimaklasse: SN-ST

DESIGN:

- LED Beleuchtung

KOMFORT UND SICHERHEIT:

- Flachscharnier
- Elektronische Temperaturregelung über LED ablesbar
- Optische und akustische Warneinrichtung bzw. Aktivwarnsystem bei geöffneter Tür
- Superkühlen mit automatischer Deaktivierung
- Vollautomatische Abtaung im Kühlraum
- Reinigungsfreundlicher, heller Innenraum

KÜHLTEIL:

- Nutzinhalt Kühlfächer: 310 Liter
- 7 Abstellflächen aus Sicherheitsglas, davon 5 x höhenverstellbar
- 5 Türabsteller

FRISCHHALTESYSTEM:

- 2 Fresh Safe Boxen – der ideale Ort zur optimalen Lagerung für Ihr Obst und Gemüse

MASSE:

- Gerätemaße (HxBxT): 177,2 cm x 54,1 cm x 54,8 cm
- Nischenmaße (HxBxT): 177,5 cm x 56,0 cm x 55,0 cm

TECHNISCHE INFORMATIONEN:

- Türanschlag rechts, wechselbar
- Länge des Anschlusskabels: 230 cm
- 220 - 240 V

ZUBEHÖR:

- 1 x Schwerlastsatz, 3 x Eierablage

Sonderzubehör finden Sie auf Seite 90

¹⁾ Auf einer Energie-Effizienzklasse-Skala von A bis G. ²⁾ Energieverbrauch pro Jahr.

³⁾ Damit der deklarierte Energieverbrauch erzielt wird, sind die dem Gerät beigefügten Abstandhalter zu verwenden. Hierdurch vergrößert sich die Gerätetiefe um ca. 3,5 cm. Das Gerät ist ohne Verwendung der Abstandhalter voll funktionsfähig, hat aber einen geringfügig höheren Energieverbrauch.

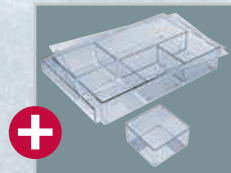
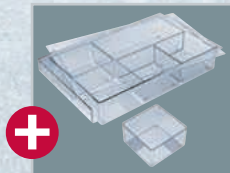
Technische Hinweise und Maße zu diesen Geräten finden Sie auf Seite 92–93

KMK122GF1
Fresh Safe

N50

KMK122F1
Fresh Safe

N50



Einbau-Kühlschrank Set KMK122GF1, bestehend aus KI2422FE0 und KS1870Z0

Einbau-Kühlschrank Set KMK122F1, bestehend aus KI1412FE0 und KS1870Z0

IHRE EXCELLENT® VORTEILE:

- Made in Germany
- Snackbox KS1870Z0

IHRE EXCELLENT® VORTEILE:

- Made in Germany
- Snackbox KS1870Z0

AUSSTATTUNGSMERKMALE

LEISTUNG UND VERBRAUCH:

- Energieeffizienzklasse¹⁾: E
- Energie²⁾: 147 kWh/Jahr
- Geräuscheffizienzklasse / Geräusch-Wert: B / 35 dB
- Nutzinhalt gesamt: 187 Liter
- Klimaklasse: SN-ST

DESIGN:

- LED Beleuchtung
- Reinigungsfreundlicher, heller Innenraum

KOMFORT UND SICHERHEIT:

- Flachscharnier
- Elektronische Temperaturregelung über LED ablesbar
- Eco Air Flow – konstante Luftzirkulation für optimale Temperaturen und gleichmäßiges Kühlen
- Superkühlen mit automatischer Deaktivierung
- Akustischer Türalarm
- 1 Kompressor /1 Kältekreislauf

KÜHLTEIL:

- Kühlraum: 172 l Nutzinhalt
- 4 Abstellflächen aus Sicherheitsglas, davon 3 höhenverstellbar
- 1 Flaschenabsteller, 2 Türabsteller

FRISCHHALTESYSTEM:

- 1 Fresh Safe Schublade - der ideale Ort zur optimalen Lagerung für Ihr Obst und Gemüse

GEFRIERTEIL:

- Nutzinhalt Tiefkühlfächer: 15 Liter
- Gefriervermögen in 24 Std.: 3 kg
- Lagerzeit bei Störung: 10 Std
- 1 Gefrierfach mit Klappe

MASSE:

- Gerätemaße (HxBxT): 122,1 cm x 54,1 cm x 54,8 cm
- Nischenmaße (HxBxT): 122,5 cm x 56,0 cm x 55,0 cm

TECHNISCHE INFORMATIONEN:

- easy Installation
- Türanschlag rechts, wechselbar
- Höhenverstellbare Füße vorne, Rollen hinten
- 220 - 240 V

ZUBEHÖR:

- 3 x Eierablage, 1 x Eiswürfelschale

AUSSTATTUNGSMERKMALE

LEISTUNG UND VERBRAUCH:

- Energieeffizienzklasse¹⁾: E
- Energie²⁾: 101 kWh/Jahr
- Geräuscheffizienzklasse / Geräusch-Wert: B / 35 dB
- Nutzinhalt gesamt: 204 Liter
- Klimaklasse: SN-ST

DESIGN:

- LED Beleuchtung
- Reinigungsfreundlicher, heller Innenraum

KOMFORT UND SICHERHEIT:

- Flachscharnier
- Elektronische Temperaturregelung über LED ablesbar
- Eco Air Flow – konstante Luftzirkulation für optimale Temperaturen und gleichmäßiges Kühlen
- Vollautomatische Abtaugung im Kühlraum
- 1 Kompressor /1 Kältekreislauf

KÜHLTEIL:

- Nutzinhalt Kühlfächer: 204 Liter
- 5 Abstellflächen aus Sicherheitsglas, davon 4 höhenverstellbar
- 1 durchgehender Türabsteller

FRISCHHALTESYSTEM:

- 1 Fresh Safe Schublade - der ideale Ort zur optimalen Lagerung für Ihr Obst und Gemüse

MASSE:

- Gerätemaße (HxBxT): 122,1 cm x 54,1 cm x 54,8 cm
- Nischenmaße (HxBxT): 122,5 cm x 56,0 cm x 55,0 cm

TECHNISCHE INFORMATIONEN:

- Türanschlag rechts, wechselbar
- 220 - 240 V

ZUBEHÖR:

- 2 x Eierablage

Sonderzubehör finden Sie auf Seite 90

¹⁾ Auf einer Energie-Effizienzklasse-Skala von A bis G. ²⁾ Energieverbrauch pro Jahr.

³⁾ Damit der deklarierte Energieverbrauch erzielt wird, sind die dem Gerät beigegeführten Abstandhalter zu verwenden. Hierdurch vergrößert sich die Gerätetiefe um ca. 3,5 cm. Das Gerät ist ohne Verwendung der Abstandhalter voll funktionsfähig, hat aber einen geringfügig höheren Energieverbrauch.

Technische Hinweise und Maße zu diesen Geräten finden Sie auf Seite 92-93

KMK102GF1

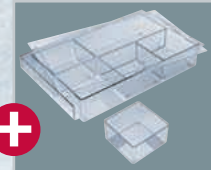
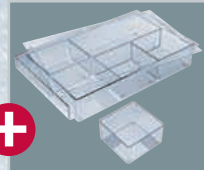
Fresh Safe

N50

KMK102F1

Fresh Safe

N50



Einbau-Kühlschrank Set KMK102GF1,
bestehend aus KI2322FE0 und KS1870Z0

Einbau-Kühlschrank Set KMK102F1,
bestehend aus KI1312FE0 und KS1870Z0

IHRE EXCELLENT® VORTEILE:

- Made in Germany
- Snackbox KS1870Z0

IHRE EXCELLENT® VORTEILE:

- Made in Germany
- Snackbox KS1870Z0

AUSSTATTUNGSMERKMALE

LEISTUNG UND VERBRAUCH:

- Energieeffizienzklasse¹⁾: E
- Energie²⁾³⁾: 145 kWh/Jahr
- Geräuscheffizienzklasse / Geräusch-Wert: B / 35 dB
- Nutzinhalt gesamt: 147 Liter
- Klimaklasse: SN-ST

DESIGN:

- LED Beleuchtung
- Reinigungsfreundlicher, heller Innenraum

KOMFORT UND SICHERHEIT:

- Flachscharnier
- Elektronische Temperaturregelung über LED ablesbar
- Eco Air Flow – konstante Luftzirkulation für optimale Temperaturen und gleichmäßiges Kühlen
- Superkühlen mit automatischer Deaktivierung
- 1 Kompressor /1 Kältekreislauf

KÜHLTEIL:

- Nutzinhalt Kühlfächer: 132 l
- 3 Abstellflächen aus Sicherheitsglas, davon 2 x höhenverstellbar
- 3 Türabsteller
- 1 Flaschenabsteller, 1 Türabsteller
- 1 durchgehender Türabsteller

FRISCHHALTESYSTEM:

- 1 Fresh Safe Schublade - der ideale Ort zur optimalen Lagerung für Ihr Obst und Gemüse

GEFRIERTEIL:

- Nutzinhalt Tiefkühlfächer: 15 Liter
- Gefriervermögen: 3 kg in 24 Std.
- Lagerzeit bei Störung: 10 Std
- 1 Gefrierfach mit Klappe

MASSE:

- Gerätemaße (HxBxT): 102,1 cm x 54,1 cm x 54,8 cm
- Nischenmaße (HxBxT): 102,5 cm x 56,0 cm x 55,0 cm

TECHNISCHE INFORMATIONEN:

- easy Installation
- Türanschlag rechts, wechselbar
- Länge des Anschlusskabels: 230 cm
- 220 - 240 V

ZUBEHÖR:

- 3 x Eierablage, 1 x Eiwürfelschale

AUSSTATTUNGSMERKMALE

LEISTUNG UND VERBRAUCH:

- Energieeffizienzklasse¹⁾: E
- Energie²⁾³⁾: 96 kWh/Jahr
- Geräuscheffizienzklasse / Geräusch-Wert: B / 35 dB
- Nutzinhalt gesamt: 165 Liter
- Klimaklasse: SN-ST

DESIGN:

- LED Beleuchtung
- Reinigungsfreundlicher, heller Innenraum

KOMFORT UND SICHERHEIT:

- Flachscharnier
- Elektronische Temperaturregelung über LED ablesbar
- Eco Air Flow – konstante Luftzirkulation für optimale Temperaturen und gleichmäßiges Kühlen
- Superkühlen mit automatischer Deaktivierung

KÜHLTEIL:

- Nutzinhalt Kühlfächer: 165 Liter
- 4 Abstellflächen aus Sicherheitsglas, davon 3 höhenverstellbar
- 3 Türabsteller
- 1 Flaschenabsteller, 1 Türabsteller
- 1 durchgehender Türabsteller

FRISCHHALTESYSTEM:

- 1 Fresh Safe Schublade - der ideale Ort zur optimalen Lagerung für Ihr Obst und Gemüse

MASSE:

- Gerätemaße (HxBxT): 102,1 cm x 54,1 cm x 54,8 cm
- Nischenmaße (HxBxT): 102,5 cm x 56,0 cm x 55,0 cm

TECHNISCHE INFORMATIONEN:

- easy Installation
- Türanschlag rechts, wechselbar
- Länge des Anschlusskabels: 230 cm
- 220 - 240 V

ZUBEHÖR:

- 3 x Eierablage

Sonderzubehör finden Sie auf Seite 90

¹⁾ Auf einer Energie-Effizienzklasse-Skala von A bis G. ²⁾ Energieverbrauch pro Jahr.

³⁾ Damit der deklarierte Energieverbrauch erzielt wird, sind die dem Gerät beigefügten Abstandhalter zu verwenden. Hierdurch vergrößert sich die Gerätetiefe um ca. 3,5 cm. Das Gerät ist ohne Verwendung der Abstandhalter voll funktionsfähig, hat aber einen geringfügig höheren Energieverbrauch.

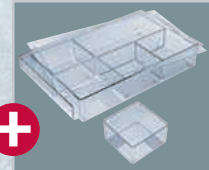
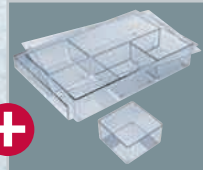
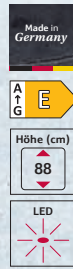
Technische Hinweise und Maße zu diesen Geräten finden Sie auf Seite 92–93

KMK88GF1
Fresh Safe

N50

KMK88F1
Fresh Safe

N50



Einbau-Kühlschrank Set KMK88GF1,
bestehend aus KI2222FE0 und KS1870Z0

Einbau-Kühlschrank Set KMK88F1,
bestehend aus KI1212FE0 und KS1870Z0

IHRE EXCELLENT® VORTEILE:

- Made in Germany
- Snackbox KS1870Z0

IHRE EXCELLENT® VORTEILE:

- Made in Germany
- Snackbox KS1870Z0

AUSSTATTUNGSMERKMALE

LEISTUNG UND VERBRAUCH:

- Energieeffizienzklasse¹⁾: E
- Energie²⁾: 144 kWh/Jahr
- Geräuscheffizienzklasse / Geräusch-Wert: B / 35 dB
- Nutzinhalt gesamt: 119 Liter
- Klimaklasse: SN-ST

DESIGN:

- LED Beleuchtung
- Reinigungsfreundlicher, heller Innenraum

KOMFORT UND SICHERHEIT:

- Flachscharnier
- Elektronische Temperaturregelung über LED ablesbar
- Eco Air Flow – konstante Luftzirkulation für optimale Temperaturen und gleichmäßiges Kühlen
- Superkühlen mit automatischer Deaktivierung
- 1 Kompressor / 1 Kältekreislauf

KÜHLTEIL:

- Nutzinhalt Kühlfächer: 104 Liter
- 2 Abstellflächen aus Sicherheitsglas, davon 1 höhenverstellbar
- 2 Türabsteller
- 1 Flaschenabsteller
- 1 durchgehender Türabsteller

FRISCHHALTESYSTEM:

- 1 Fresh Safe Schublade - der ideale Ort zur optimalen Lagerung für Ihr Obst und Gemüse

GEFRIERTEIL:

- Nutzinhalt Tiefkühlfächer: 15 Liter
- Gefriervermögen in 24 Std.: 3 kg
- Lagerzeit bei Störung: 10 Std
- 1 Gefrierfach mit Klappe

MASSE:

- Gerätemaße (HxBxT): 87,4 cm x 54,1 cm x 54,8 cm
- Nischenmaße (HxBxT): 88,0 cm x 56,0 cm x 55,0 cm

TECHNISCHE INFORMATIONEN:

- easy Installation
- Türanschlag rechts, wechselbar
- Länge des Anschlusskabels: 230 cm
- 220 - 240 V

ZUBEHÖR:

- 3 x Eierablage, 1 x Eiwürfelschale

AUSSTATTUNGSMERKMALE

LEISTUNG UND VERBRAUCH:

- Energieeffizienzklasse¹⁾: E
- Energie²⁾: 92 kWh/Jahr
- Geräuscheffizienzklasse / Geräusch-Wert: B / 35 dB
- Nutzinhalt gesamt: 136 Liter
- Klimaklasse: SN-ST

DESIGN:

- LED Beleuchtung
- Reinigungsfreundlicher, heller Innenraum

KOMFORT UND SICHERHEIT:

- Flachscharnier
- Elektronische Temperaturregelung über LED ablesbar
- Eco Air Flow – konstante Luftzirkulation für optimale Temperaturen und gleichmäßiges Kühlen
- Superkühlen mit automatischer Deaktivierung
- Vollautomatische Abtauung im Kühlraum
- 1 Kompressor / 1 Kältekreislauf

KÜHLTEIL:

- Nutzinhalt Kühlfächer: 136 Liter
- 3 Abstellflächen aus Sicherheitsglas, davon 2 höhenverstellbar
- Flaschenkamm
- 2 Türabsteller
- 1 durchgehender Türabsteller

FRISCHHALTESYSTEM:

- 1 Fresh Safe Schublade - der ideale Ort zur optimalen Lagerung für Ihr Obst und Gemüse

MASSE:

- Gerätemaße (HxBxT): 87,4 cm x 54,1 cm x 54,8 cm
- Nischenmaße (HxBxT): 88,0 cm x 56,0 cm x 55,0 cm

TECHNISCHE INFORMATIONEN:

- easy Installation
- Türanschlag rechts, wechselbar
- Länge des Anschlusskabels: 230 cm
- 220 - 240 V

ZUBEHÖR:

- 3 x Eierablage

Sonderzubehör finden Sie auf Seite 90

¹⁾ Auf einer Energie-Effizienzklasse-Skala von A bis G. ²⁾ Energieverbrauch pro Jahr.

³⁾ Damit der deklarierte Energieverbrauch erzielt wird, sind die dem Gerät beigefügten Abstandhalter zu verwenden. Hierdurch vergrößert sich die Gerätetiefe um ca. 3,5 cm. Das Gerät ist ohne Verwendung der Abstandhalter voll funktionsfähig, hat aber einen geringfügig höheren Energieverbrauch.

Technische Hinweise und Maße zu diesen Geräten finden Sie auf Seite 92-93

KUMK82GF1

N50

KUMK82F1

N50



Unterbau-Kühlschrank Set KUMK82GF1,
bestehend aus KU2222FD0 und KS1870Z0



Unterbau-Kühlschrank Set KUMK82F1,
bestehend aus KU1212FE0 und KS1870Z0

IHRE EXCELLENT® VORTEILE:

- Made in Germany
- Snackbox KS1870Z0

IHRE EXCELLENT® VORTEILE:

- Made in Germany
- Snackbox KS1870Z0

AUSSTATTUNGSMERKMALE

LEISTUNG UND VERBRAUCH:

- Energieeffizienzklasse¹⁾: D
- Energie²⁾³⁾: 119 kWh/Jahr
- Geräuscheffizienzklasse / Geräusch-Wert: B / 35 dB
- Nutzinhalt gesamt: 110 Liter
- Klimaklasse: SN-T

DESIGN:

- Emotion Light - sanft auf-dimmende LED-Innenbeleuchtung
- Reinigungsfreundlicher, heller Innenraum

KOMFORT UND SICHERHEIT:

- Flachscharnier
- Elektronische Temperaturregelung über LED ablesbar
- Optische und akustische Warneinrichtung bzw. Aktivwarnsystem bei geöffneter Tür
- Energie-Sparschaltung
- Fernstart und Fernüberwachung
- Superkühlen mit automatischer Deaktivierung
- Vollautomatische Abtaung im Kühlraum

KÜHLTEIL:

- Nutzinhalt Kühlfächer: 93 Liter
- 2 Ablagen aus Sicherheitsglas
- Bodenfach mit Schiebedeckel für Flaschen
- 2 durchgehende Türabsteller, davon 1 Flaschenhalter mit extra tiefem Türabsteller

GEFRIERTEIL:

- Nutzinhalt Tiefkühlfächer: 17 Liter
- Gefriervermögen in 24 Std.: 3 kg
- Lagerzeit bei Störung: 9 Std
- 1 Pizza-gerechtes Gefrierfach

MASSE:

- Gerätemaße (HxBxT): 82,0 cm x 59,8 cm x 54,8 cm
- Nischenmaße (HxBxT): 82,0 cm x 60,0 cm x 55,0 cm

TECHNISCHE INFORMATIONEN:

- Türanschlag rechts, wechselbar
- Unterbau
- Be- und Entlüftung im Sockelbereich, kein Ausschnitt in der Arbeitsplatte erforderlich
- Länge des Anschlusskabels: 230 cm
- 220 - 240 V

ZUBEHÖR:

- 1 x Eierablage, 1 x Eisswürfelschale

AUSSTATTUNGSMERKMALE

LEISTUNG UND VERBRAUCH:

- Energieeffizienzklasse¹⁾: E
- Energie²⁾³⁾: 93 kWh/Jahr
- Geräuscheffizienzklasse / Geräusch-Wert: B / 35 dB
- Nutzinhalt gesamt: 134 Liter
- Klimaklasse: SN-T

DESIGN:

- Emotion Light - sanft auf-dimmende LED-Innenbeleuchtung
- Reinigungsfreundlicher, heller Innenraum

KOMFORT UND SICHERHEIT:

- Flachscharnier
- Elektronische Temperaturregelung über LED ablesbar
- Optische und akustische Warneinrichtung bzw. Aktivwarnsystem bei geöffneter Tür
- Urlaubsschaltung, Energie-Sparschaltung
- Fernstart und Fernüberwachung
- Superkühlen mit automatischer Deaktivierung
- Vollautomatische Abtaung im Kühlraum

KÜHLTEIL:

- Nutzinhalt Kühlfächer: 134 Liter
- 3 Ablagen aus Sicherheitsglas
- Bodenfach mit Schiebedeckel für Flaschen
- 2 durchgehende Türabsteller, davon 1 Flaschenhalter mit extra tiefem Türabsteller

FRISCHHALTESYSTEM:

- 1 Fresh Safe Schublade - der ideale Ort zur optimalen Lagerung für Ihr Obst und Gemüse

MASSE:

- Gerätemaße (HxBxT): 82,0 cm x 59,8 cm x 54,8 cm
- Nischenmaße (HxBxT): 82,0 cm x 60,0 cm x 55,0 cm

TECHNISCHE INFORMATIONEN:

- Türanschlag rechts, wechselbar
- Unterbau
- Be- und Entlüftung im Sockelbereich, kein Ausschnitt in der Arbeitsplatte erforderlich
- Länge des Anschlusskabels: 230 cm
- 220 - 240 V

ZUBEHÖR:

- 1 x Eierablage

Sonderzubehör finden Sie auf Seite 90

¹⁾ Auf einer Energie-Effizienzklasse-Skala von A bis G. ²⁾ Energieverbrauch pro Jahr.

³⁾ Damit der deklarierte Energieverbrauch erzielt wird, sind die dem Gerät beigefügten Abstandhalter zu verwenden. Hierdurch vergrößert sich die Gerätetiefe um ca. 3,5 cm. Das Gerät ist ohne Verwendung der Abstandhalter voll funktionsfähig, hat aber einen geringfügig höheren Energieverbrauch.

Technische Hinweise und Maße zu diesen Geräten finden Sie auf Seite 92-93

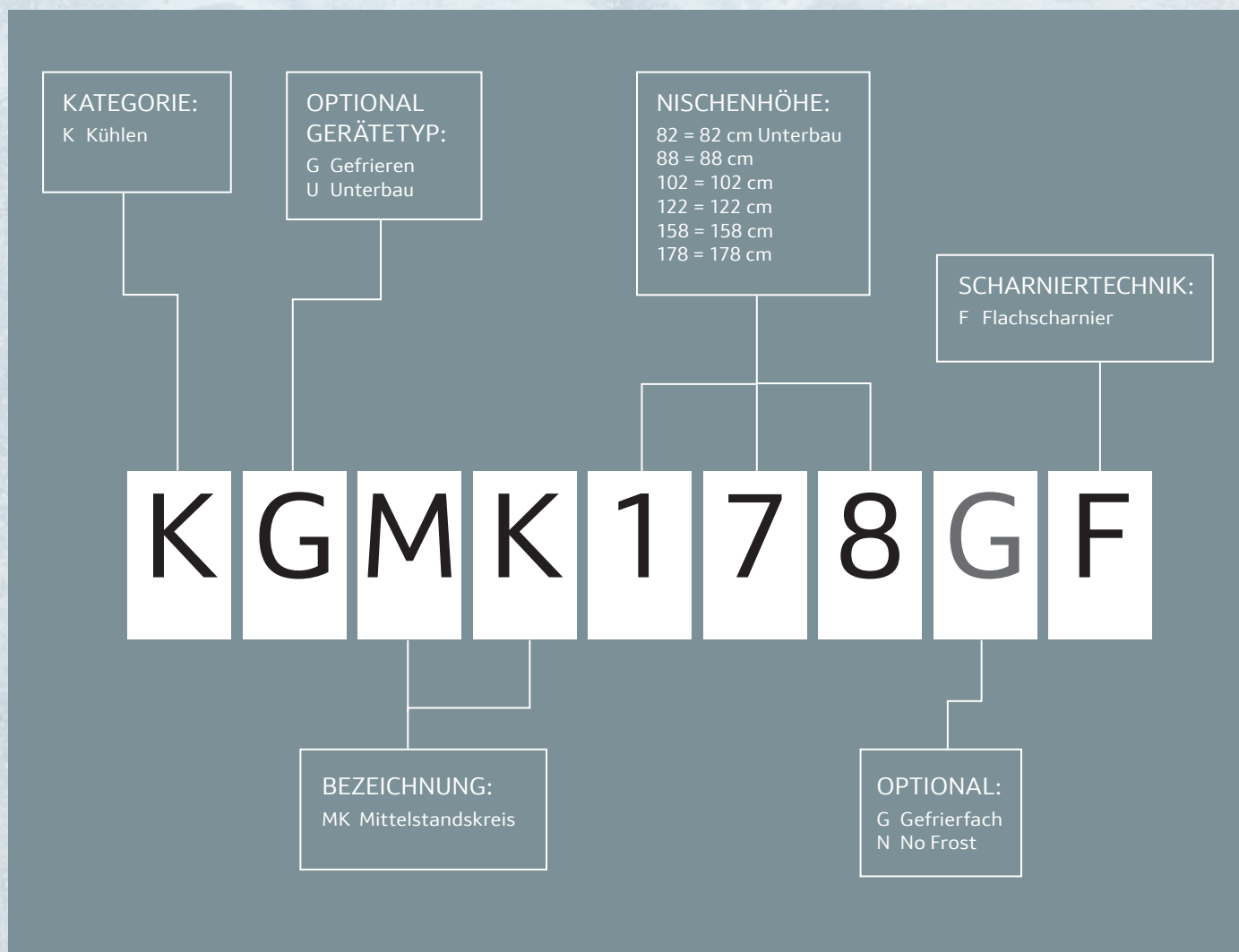
Zubehör für NEFF Kühl- und Gefriergeräte

<p>Dekorplatte mit Alurahmen, 88 cm 1</p> 	<p>Dekorplatte mit Alurahmen, 122 cm 2</p> 	<p>Dekorplatte mit Alurahmen, 88 cm 3</p> 	<p>Dekorplatte mit Alurahmen, 122 cm 4</p> 
<p>KF1213S0</p> <p>Türfront mit Alu-Dekorrahmen Schiefertafel, für 88 cm hohe Geräte</p> <p>Schwarze Dekor-Türfront mit Alurahmen und Alugriff. Magnetisch, beschreibbar Maße der Dekorplatte: 581 mm x 859 mm. Dekorplattenstärke: max. 4 mm</p>	<p>KF1413S0</p> <p>Türfront mit Alu-Dekorrahmen Schiefertafel, für 122 cm hohe Geräte</p> <p>Schwarze Dekor-Türfront mit Alurahmen und Alugriff. Magnetisch, beschreibbar Maße der Dekorplatte: 581 mm x 1206 mm. Dekorplattenstärke: max. 4 mm</p>	<p>KF1213Z0</p> <p>Dekorplatte weiß mit Alurahmen für 88 cm hohe Geräte</p> <p>Weißer Dekor-Türfront mit Alurahmen und Alugriff. Maße der Dekorplatte: 581 mm x 859 mm. Dekorplattenstärke: max. 4 mm</p>	<p>KF1413Z0</p> <p>Dekorplatte weiß mit Alurahmen für 122 cm hohe Geräte</p> <p>Weißer Dekor-Türfront mit Alurahmen und Alugriff. Maße der Dekorplatte: 581 mm x 1206 mm. Dekorplattenstärke: max. 4 mm</p>
<p>Flaschengitter aus Chrom 5</p>  <p>Z10020</p> <p>Passend für die Bestellnummern KI2822FE0, KI1812FE0 und KI5772FF0</p>	<p>Flaschenablage 6</p>  <p>KS6B0RZ0</p> <p>Passend für alle Kühlgeräte beginnend mit der Bestellnummer „KI“</p>	<p>Einlegeschale für Gefriergutschale 7</p>  <p>GS6B0BZ0</p> <p>Passend für die Bestellnummern KGGMK178F (KI5872FE0) und KGGMK178NF1 (KI7861FE0)</p>	<p>Snackbox 8</p>  <p>KS1870Z0</p> <p>Praktische Aufbewahrungsbox mit fünf herausnehmbaren Schalen, passend für alle NEFF Kühlschränke</p>

ZUBEHÖR ZU DEN KÜHL- UND GEFRIERGERÄTEN

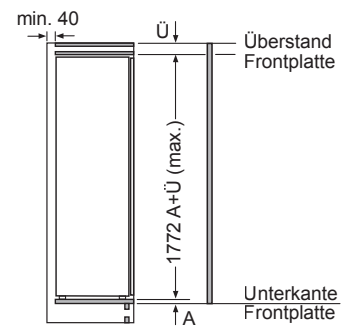
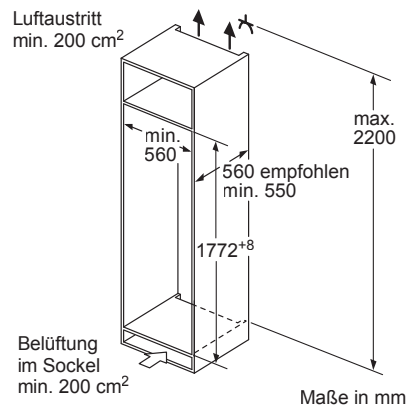
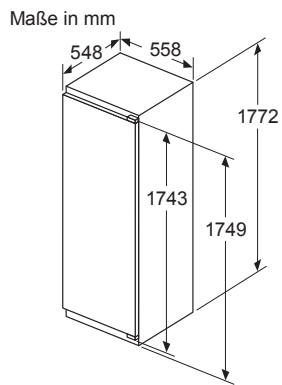
		Best.-Nr.
1	Türfront mit Alu-Dekorrahmen Schiefertafel, 88 cm	KF1213S0
2	Türfront mit Alu-Dekorrahmen Schiefertafel, 122 cm	KF1413S0
3	Dekorplatte weiß mit Alurahmen für 88 cm hohe Geräte	KF1213Z0
4	Dekorplatte weiß mit Alurahmen für 122 cm hohe Geräte	KF1413Z0
	Edelstahl Dekortür für Unterbaugeräte	KU1213Z0
5	Flaschengitter aus Chrom, passend für die Bestellnummern KI2822FE0, KI1812FE0 und KI5772FF0	Z10020
6	Flaschenablage, passend für alle Kühlgeräte beginnend mit der Bestellnummer „KI“	KS6B0RZ0
7	Einlegeschale für Gefriergutschale, passend für die Bestellnummern KGGMK178F (KI5872FE0) und KGGMK178NF1 (KI7861FE0)	GS6B0BZ0
8	Snackbox	KS1870Z0
	Kälteakku, grün	GS1810Z0

VIB-Struktur NEFF excellent® Kältegeräte

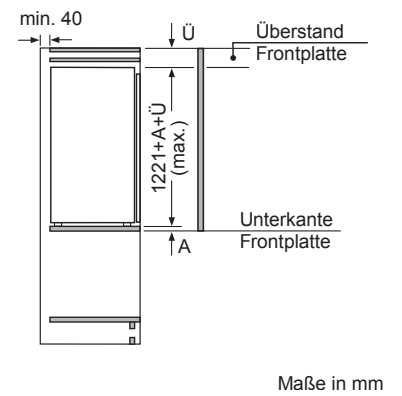
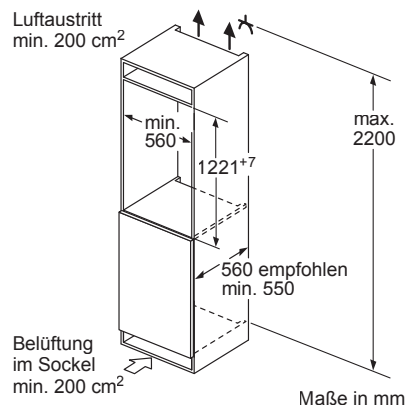
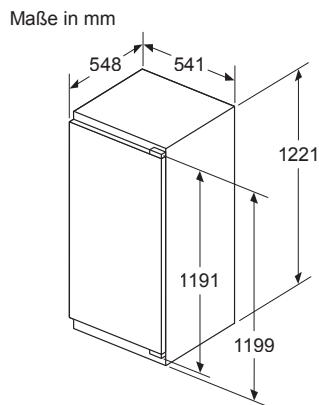


KÜHLGERÄTE

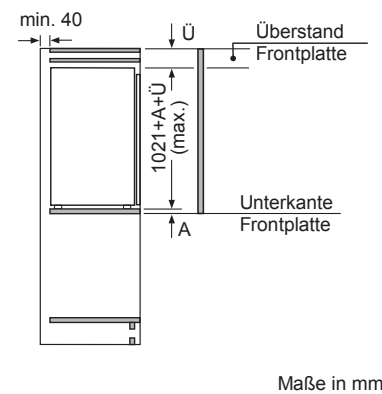
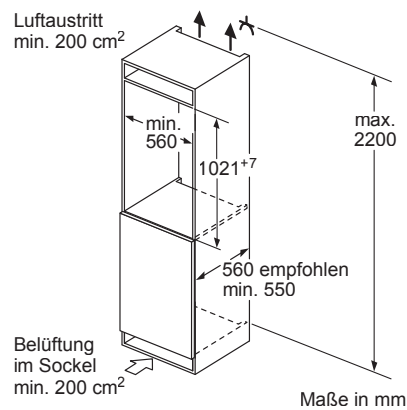
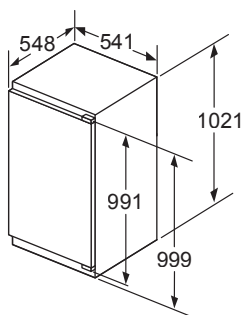
KÜHL-GEFRIERKOMBINATIONEN KI5872FE0 (KGMK178F), KI7861FE0 (KGMK178NF1), KI2822FE0 (KMK178GF1), KI1812FE0 (KMK178F1)



EINBAU-KÜHLSCHRÄNKE KI2422FE0 (KMK122GF1), KI1412FE0 (KMK122F1)

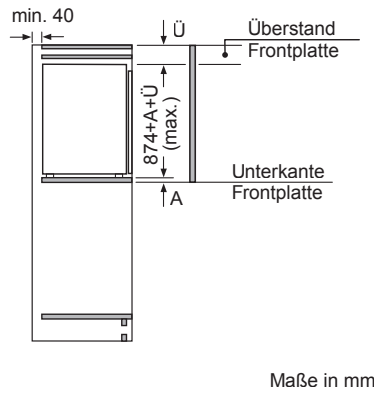
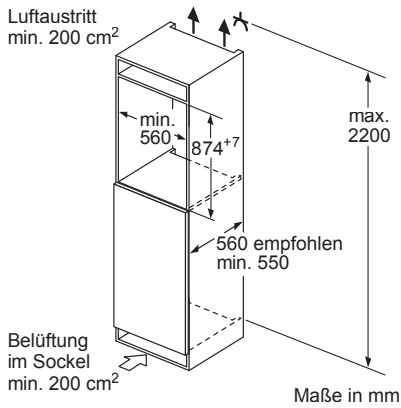


EINBAU-KÜHLSCHRÄNKE KI2322FE0 (KMK102GF1), KI1312FE0 (KMK102F1)

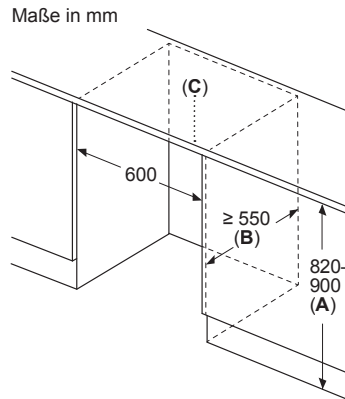
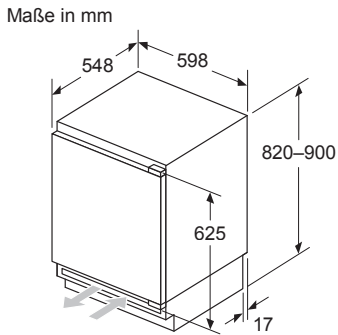


KÜHLGERÄTE

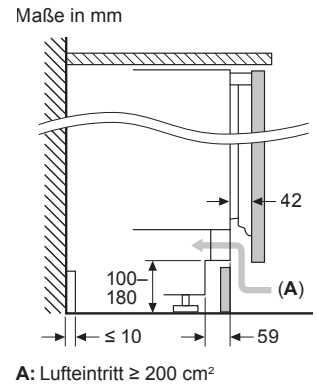
EINBAU-KÜHLSCHRÄNKE KI2222FE0 (KMK88GF1), KI1212FE0 (KMK88F1)



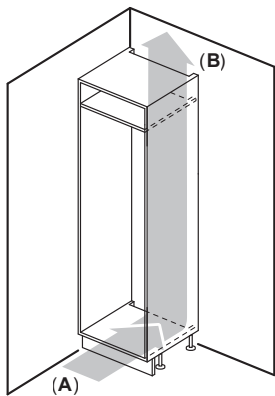
UNTERBAU-KÜHLSCHRÄNKE KU2222FD0 (KUMK82GF1), KU1212FE0 (KUMK82F1)



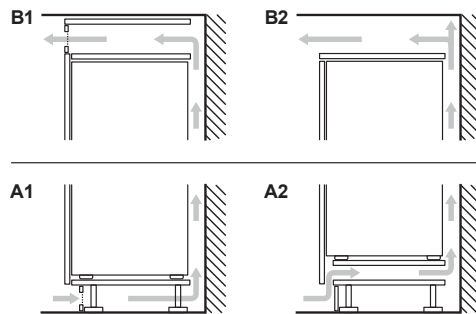
- A: Unterbauhöhe
 - B: ≥ 560 mm (empfohlen)
 - C: Sonderzubehör kann bestellt werden, falls Verschrauben nicht möglich ist
- Platz für elektrischen Anschluss seitlich rechts oder links neben dem Gerät



GILT FÜR ALLE EINBAUGERÄTE



- A: Air inlet ≥ 200 cm²; Ventilation options
- B: Air outlet ≥ 200 cm²; Ventilation options



Maße in mm
Empfehlung Spaltmaße für Flachscharnier

F	R	X
16-19	0-3	2,5
20	0-1	3
	2-3	2,5
21	0-1	3
	2-3	2,5
22	0	4
	1	3,5
	2-3	3

Die in der Tabelle empfohlenen Spaltmaße sind einzuhalten, um eine kollisionsfreie Öffnung der Gerätetüre zu gewährleisten und Beschädigungen am Küchenmöbel zu vermeiden.

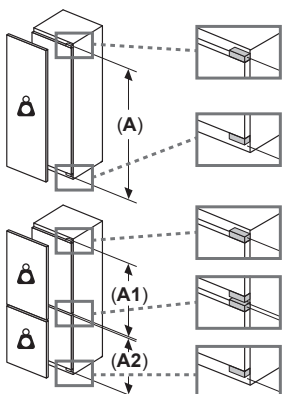
Maximal zulässiges Gewicht der Möbelfronten

Montierte Möbelfronten, die das zulässige Gewicht überschreiten, können zu Beschädigungen und zu Funktionsbeeinträchtigungen der Scharniere führen

- ⚠ Gewicht
- A: Gerätetürhöhe inklusive Scharniere in mm
- B: Ungedämpftes Scharnier, Möbelfront in kg
- C: Gedämpftes Scharnier, Möbelfront in kg

D: Zusätzliche mögliche Last in kg mit Schwerlastsatz

A	B	C	D
1500-1750	22	22	B+5 / C+5
720-1400	19	19	
A1	15	19	
A2	15	19	



Das NEFF Händlerportal Tradeplace

Tradeplace.com – hier dreht sich alles um Ihren *Geschäftserfolg*.

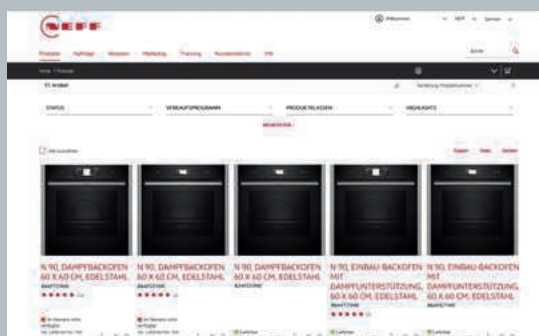
Entdecken Sie unser NEFF Online-Portal auf der Handelsplattform Tradeplace. Es vereint alles, was Sie als unsere Handelspartner für Ihren Erfolg benötigen und erleichtert Ihnen ganz erheblich Ihren Geschäftsalltag.

Melden Sie sich jetzt an!

Registrieren Sie sich unter tradeplace.com in nur wenigen Schritten.

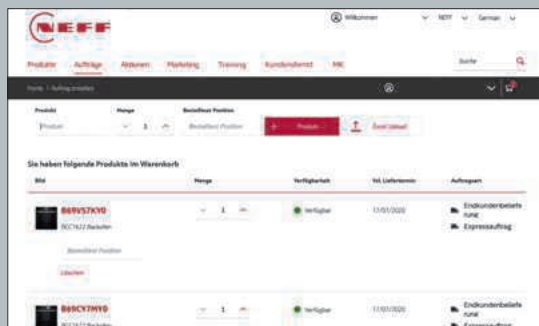


- 24 Stunden täglich,
365 Tage im Jahr erreichbar
- Kostenfreie Nutzung
- Reparaturservice
online buchen



1 Produktportal

Direkter Zugang zu unserem Online-Produktkatalog. Hier finden Sie alle Informationen zum Sortiment von NEFF.

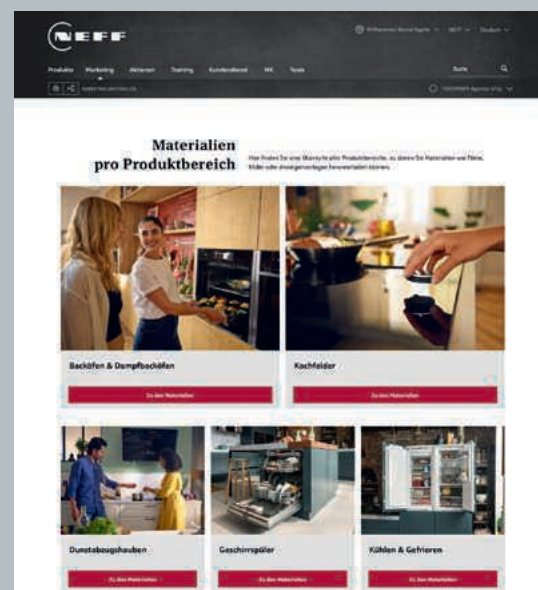


2 Einkaufsportal

Ihre Geschäfte immer im Blick. Hier können Sie bequem und direkt NEFF Produkte bestellen, Aufträge nachverfolgen und Verfügbarkeiten prüfen.

Hinweis: Die Verkaufs- und Lieferbedingungen finden Sie auf tradeplace.com

3 in 1: Produkt-, Einkaufs- und Marketing-Portal in Einem



3 Marketingportal

Mehr Aufmerksamkeit, mehr Erfolg. Hier erhalten Sie für alle Produktkategorien aktuelle Marketingmaterialien wie Bilder, Videos, Anzeigen und sonstige Werbemittel zum Download.

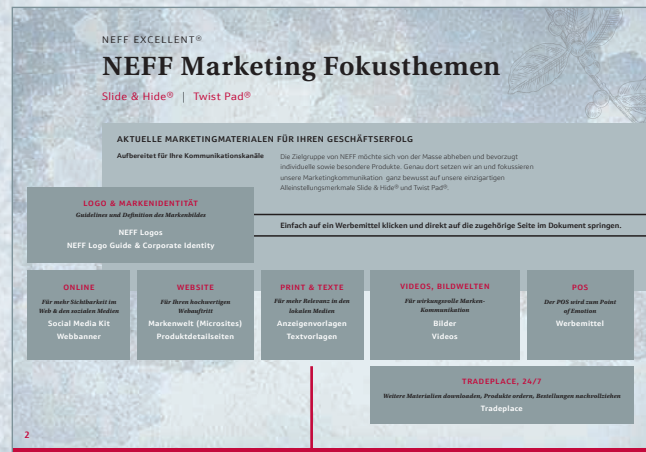
NEFF Marketingmaterialien für Ihre erfolgreiche Kundenwerbung

Die Zielgruppe von NEFF möchte sich von der Masse abheben und bevorzugt individuelle sowie besondere Produkte. Im NEFF excellent® Marketingpaket stellen wir Ihnen alle für Ihre Kundenwerbung wichtigen Marketingmaterialien zusammen, um die Einzigartigkeit unserer beiden Alleinstellungsmerkmale Slide & Hide® und Twist Pad® effektiv herauszustellen. Profitieren Sie von unserem Know-How und finden Sie alle Informationen übersichtlich zu den relevanten Marketingthemen für die Kanäle Print, Online sowie PoS. Nutzen auch Sie das NEFF excellent® Marketingpaket – Ihr Ansprechpartner bei NEFF ist gerne für Sie da.



- Für eine hochwertige Markenkommunikation über alle Kanäle hinweg

- Für mehr Interaktion mit Ihren Kunden auf Social Media
- Für höhere Besucherzahlen auf Ihrer Website und Ihrem Point of Sale



SIE HABEN INTERESSE AM NEFF KOMMUNIKATIONSPAKET?

Kontaktieren Sie Ihren Ansprechpartner bei NEFF!



Mehrwert Made by NEFF

**2 Jahre
Hersteller-
garantie***

*nach unseren Garantiebedingungen

auf alle
Geräte

Ihr Anspruch ist unser Anspruch. Mit dem NEFF excellent® Einbaugeräteprogramm können Sie auf hervorragende Weise Ihre Küchenpläne realisieren. Weil wir von NEFF vielen Köchen und auch uns selbst beim Kochen auf die Finger schauen: Was können wir noch besser machen? So schaffen wir echte Innovationen für die Küche. Um für Alle, die gern kochen, das Kochen zu einem noch größeren Vergnügen zu machen.

**Made in
Germany**

QUALITÄT MADE IN GERMANY

Wir entwickeln und produzieren alle NEFF excellent® Einbaugeräte nach höchsten Qualitätskriterien – nahezu alle Geräte sind „Made in Germany“. Die Produktqualität von NEFF begeistert Menschen, die seit Jahrzehnten täglich mit unseren Einbaugeräten arbeiten. Bei der Fertigung nach der Qualitätsnorm ISO 9001 werden nur die besten Materialien verwendet, die Verarbeitung ist perfekt. So gewährleisten wir, dass mit NEFF ausgestattete Küchen lange Zeit Freude bereiten. Auch das gehört zum Mehrwert von NEFF excellent®.

Immer aktuell: Auf
neff-home.com
finden Sie alle Infos über die
Marke NEFF, die Geräte und die
Serviceleistungen

Die Leistungen Ihres NEFF excellent® Fachhändlers

Ihr Fachhändler – freundlich und kompetent

Mit Ihrem NEFF excellent® Fachhändler haben Sie einen kompetenten Partner vor Ort. Dank gut geschulter Mitarbeiter bekommen Sie eine qualifizierte Beratung, eine fachgerechte Gerätepräsentation und einen professionellen Service. Und auf Wunsch* zusätzlich eine Reihe weiterer Leistungen.

Lieferung und Anschluss*

Lieferung, Service und Geräteanschluss werden genau mit Ihnen abgesprochen. Ihr NEFF excellent® Fachhändler liefert Ihr neues Gerät pünktlich zum vereinbarten Termin zu Ihnen nach Hause. Er schließt es fachgerecht an und macht Sie mit der Bedienung vertraut, damit Sie Ihr Gerät auch unverzüglich nutzen können.

Entsorgung Ihres Altgerätes*

Auf Wunsch nimmt Ihr NEFF excellent® Fachhändler das Verpackungsmaterial wieder mit und führt Ihr Altgerät einer umweltgerechten Entsorgung zu.

Finanzierung*

Sie möchten ein NEFF excellent® Einbaugerät finanzieren? Sprechen Sie mit Ihrem Fachhändler. Gemeinsam mit ihm finden Sie die optimale Finanzierungsmöglichkeit.

Full-Service-Leasing*

Das NEFF excellent® Full-Service-Leasing bringt Sie der Erfüllung Ihrer Wünsche näher – ohne finanzielle Einschränkungen. Sie leisten keine Anzahlung, die Leasingraten sind überschaubar und bleiben über die gesamte Laufzeit konstant. Und dank der 5-Jahres-Dauer-Garantie entstehen Ihnen auch keine Kosten im Reparaturfall (bei Verschleiß und Abnutzung der Geräte).

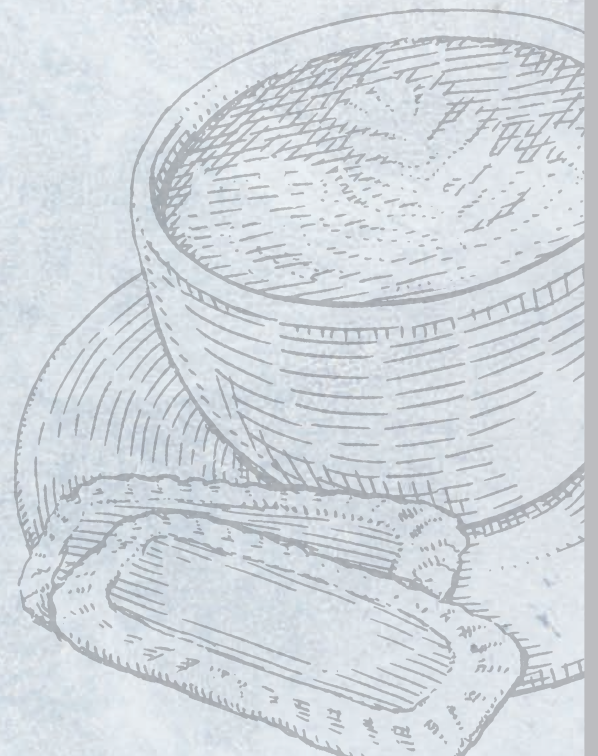
Garantieverlängerung*

Auf alle NEFF excellent® Geräte erhalten Sie eine Herstellergarantie von 2 Jahren, in der Mängel im Rahmen der Garantiebedingungen kostenlos behoben werden. Wenn Sie über einen längeren Zeitraum ganz auf Nummer sicher gehen möchten, können Sie die Garantie ganz einfach auf 5 Jahre oder mehr verlängern. Fragen Sie Ihren NEFF excellent® Fachhändler.

Service nach dem Kauf*

Natürlich berät Sie Ihr NEFF excellent® Fachhändler auch nach dem Kauf jederzeit, wenn Fragen zu Ihren Geräten auftauchen.

* Über die genauen Konditionen informiert Sie Ihr NEFF excellent® Fachhändler.



NEFF im Internet

PRODUKTBERATER

In wenigen Schritten zum passenden Gerät

Wählen Sie mit nur wenigen Klicks, was Sie sich von Ihrem neuen Hausgerät wünschen. Unsere digitalen Produktberater schlagen Ihnen das Modell vor, das zu Ihnen und Ihren Bedürfnissen passt.

In Deutschland: neff-home.com/de/neff-entdecken/produktberatung

In Österreich: neff-home.com/at/neff-entdecken/produktberatung



SOCIAL MEDIA

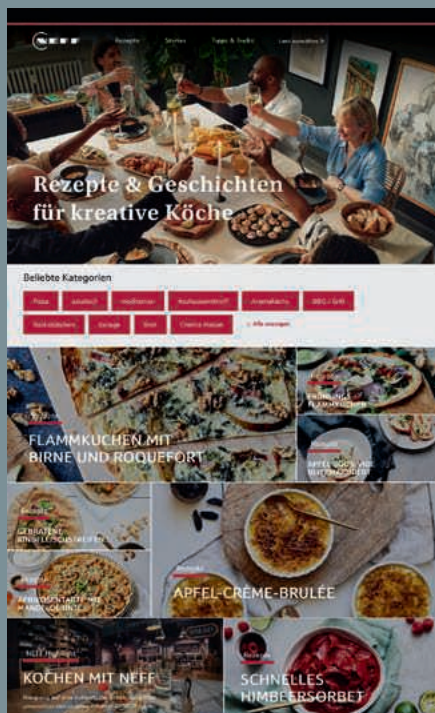
Menschen inspirieren uns. Nicht zuletzt deshalb ist NEFF auf vielen Social Media Plattformen präsent – auf YouTube, Facebook, Instagram und Pinterest. Dort kann man die Hausgerätewelt von NEFF auf unterhaltsame und informative Weise kennenlernen, sich von der Vielfaltigkeit unserer Produkte überzeugen, unsere Innovationen entdecken und sich vor allem mit uns und der Social Media Community austauschen. Und das ist Ihr Vorteil, denn hier wird das Interesse der Menschen für die Marke NEFF geweckt.



„THE INGREDIENT – REZEPTE & GESCHICHTEN“

Inspirationen für Kochbegeisterte

Besuchen Sie unsere NEFF Website und lassen Sie sich inspirieren von vielen interessanten Geschichten und einer Vielzahl unserer leckeren Rezepte – mit Videos und Step-by-step Anleitungen als Anregung für Sie zum Ausprobieren und Nachkochen.



In Deutschland unter:
neff-home.com/de/neff-entdecken/the-ingredient

Und in Österreich unter:
neff-home.com/at/neff-entdecken/the-ingredient



*Wir sind für Sie
und Ihre Kunden da.*

NEFF steht für höchste Qualität. Das gilt für unsere Geräte genauso wie für unseren Service. Der NEFF Kundendienst kümmert sich um die umfassende Pflege und Wartung Ihres Gerätes. Profitieren Sie von einem zuverlässigen, kompetenten und schnellen Service sowohl vor als auch nach dem Kauf.

NEFF Kundenservice

In Deutschland

NEFF Service-Telefon-Nr.

0 89 / 12 474 474

Montag – Sonntag von 07.00 – 22.00 Uhr

Produkt- und Anwender-beratung

- Service-Line für Produktinformationen
- Professionelle Produktberatung
- Auskunft und Beratung zu unseren Geräten
- Montag – Freitag von 08.00 – 18.00 Uhr

Ersatzteil- und Zubehörbestellung

- Ersatzteillieferung bei Verfügbarkeit am folgenden Werktag
- Funktionswichtige Teile werden beim Werkskundendienst mindestens 10 Jahre bevorratet

Reparatur-Service für Großgeräte

- Reparaturtermin in der Regel innerhalb von 48 Stunden
- 2 Jahre Gewährleistung auf kostenpflichtige Reparaturen
- Günstige 119,00 € für die Überprüfung eines defekten Hausgerätes

DIE PROFI-LINE NUR FÜR DEN FACHHANDEL

Von Profis für Profis

Über unsere Profi-Line-Rufnummer geben wir technische Auskunft und beraten Monteure und Servicemitarbeiter professionell und kompetent. Sie erreichen uns:

- In Deutschland: Mo - Fr von 08.00 – 18.00 Uhr unter: 0 89 / 20 355 755
- In Österreich: Mo – Do von 08.00 – 17.00 Uhr, Freitag von 08.00 – 13.00 Uhr unter: 0810 / 700 505

In Österreich

NEFF Service-Telefon-Nr.

0810 / 550 544

Produkt- und Anwender-beratung

- Service-Line für Produktinformationen
- Professionelle Produktberatung
- Auskunft und Beratung zu unseren Geräten
- Montag – Donnerstag: 08.00 – 17.00 Uhr, Freitag: 08.00 – 13.00 Uhr

Reparatur-Service für Großgeräte

- 2 Jahre Gewährleistung auf kostenpflichtige Reparaturen
- Günstige 119,00 € für die Überprüfung eines defekten Hausgerätes
- Montag – Freitag: 07.00 – 20.00 Uhr, Samstag, Sonntag + Feiertag: 08.00 – 18.00 Uhr

Ersatzteil- und Zubehörbestellung

- Ersatzteillieferung bei Verfügbarkeit am folgenden Werktag
- Funktionswichtige Teile werden beim Werkskundendienst mindestens 10 Jahre bevorratet
- Montag – Freitag: 07.00 – 20.00 Uhr, Samstag, Sonntag + Feiertag: 08.00 – 18.00 Uhr



MEHR ZU UNSEREN PRODUKTEN UNTER
WWW.NEFF-HOME.COM

Liefermöglichkeiten, Änderungen, Irrtümer, Farbschwankungen vorbehalten.

© Copyright und Medieninhaber DE: Constructa-Neff Vertriebs-GmbH 81739 München.
© Copyright und Medieninhaber AT: BSH Hausgeräte Gesellschaft mbH, 1100 Wien.

Hersteller: Gotteswinter und Fibo Druck- und Verlags-GmbH, 80807 München. NEFF und die Bildmarke sind registrierte Marken der BSH Hausgeräte GmbH.
Nachdruck sowie Verwendung in allen Medien (inkl. elektronischer Medien) ist, auch auszugsweise, nur mit Genehmigung gestattet.

9.2/09/2023 printed in Germany (FOAG/Gotteswinter)

DE Q8ANEE0123 | AT Q8ANP00208